

**3210**

**SINGER®**

*Instruction Manual*

---

دليل الاستعمال

---

*Manuel d'Instruction*





# IMPORTANT SAFETY INSTRUCTIONS

This household sewing machine is designed to comply with IEC/EN 60335-2-28 and UL1594.

## IMPORTANT SAFETY INSTRUCTIONS

When using an electrical appliance, basic safety precautions should always be followed, including the following:

Read all instructions before using this household sewing machine. Keep the instructions in a suitable place close to the machine. Make sure to hand them over if the machine is given to a third party.

### **DANGER - To reduce the risk of electric shock :**

- A sewing machine should never be left unattended when plugged in. Always unplug this sewing machine from the electric outlet immediately after using and before cleaning, removing covers, lubricating or when making any other user servicing adjustments mentioned in the instruction manual.

### **WARNING - To reduce the risk of burns, fire, electric shock, or injury to person :**

- Do not allow to be used as a toy. Close attention is necessary when this sewing machine is used by or near children.
- Use this sewing machine only for its intended use as described in this manual. Use only attachments recommended by the manufacturer as contained in this manual.
- Never operate this sewing machine if it has a damaged cord or plug, if it is not working properly, if it has been dropped or damaged, or dropped into water. Return the sewing machine to the

nearest authorized dealer or service center for examination, repair, electrical or mechanical adjustment.

- Never operate the sewing machine with any air openings blocked. Keep ventilation openings of the sewing machine and foot control free from the accumulation of lint, dust, and loose cloth.
- Keep fingers away from all moving parts. Special care is required around the sewing machine needle.
- Always use the proper needle plate. The wrong plate can cause the needle to break.
- Do not use bent needles.
- Do not pull or push fabric while stitching. It may deflect the needle causing it to break.
- Wear safety glasses.
- Switch the sewing machine off ("O") when making any adjustment in the needle area, such as threading needle, changing needle, threading bobbin, or changing presser foot, etc.
- Never drop or insert any object into any opening.
- Do not use outdoors.
- Do not operate where aerosol (spray) products are being used or where oxygen is being administered.
- To disconnect, turn all controls to the off ("O") position, then remove plug from outlet.
- Do not unplug by pulling on cord. To unplug, grasp the plug, not the cord.
- The foot control is used to operate the machine. Avoid placing other objects on the foot control.
- Do not use the machine if it is wet.
- If the LED lamp is damaged or broken, it must be replaced by the manufacturer or its service agent or a similarly qualified person, in order to avoid a hazard.
- If the supply cord connected with the foot control is damaged, it must be replaced by the manufacturer or its service agent or a similarly qualified person, in order to avoid a hazard.
- This sewing machine is provided with double insulation. Use only identical replacement parts. See instructions for Servicing of Double-Insulated Appliances.

# SAVE THESE INSTRUCTIONS

## **For Europe only :**

This appliance can be used by children aged from 8 years and above and persons with reduced physical, sensory or mental capabilities or lack of experience and knowledge if they have been given supervision or instruction concerning use of the appliance in a safe way and understand the hazards involved. Children shall not play with the appliance. Cleaning and user maintenance shall not be made by children without supervision.

The noise level under normal operating conditions is less than 75dB(A).

The machine must only be used with foot control of type KD-1902, FC-1902 (110-120V area)/ KD-2902, FC-2902A, FC-2902C, FC-2902D (220-240V area) manufactured by ZHEJIANG FOUNDER MOTOR CORPORATION LTD. (China) / 4C-316B (110-125V area) / 4C-316C (127V area) / 4C-326C (220V area) / 4C-326G (230V area) / 4C-336G (240V area) / 4C-336G (220-240V area) manufactured by Wakaho Electric Ind. Co., Ltd. (Vietnam)

## **For outside Europe :**

This sewing machine is not intended for use by persons (including children) with reduced physical, sensory or mental capabilities, or lack of experience and knowledge, unless they have been given supervision or instruction concerning use of the sewing machine by a person responsible for their safety. Children should be supervised to ensure that they do not play with the sewing machine.

The noise level under normal operating conditions is less than 75dB(A).

The machine must only be used with foot control of type KD-1902, FC-1902 (110-120V area)/ KD-2902, FC-2902A, FC-2902C, FC-2902D (220-240V area) manufactured by ZHEJIANG FOUNDER MOTOR CORPORATION LTD. (China) / 4C-316B (110-125V area) / 4C-316C (127V area) / 4C-326C (220V area) / 4C-326G (230V area) / 4C-336G (240V area) / 4C-336G (220-240V area)

manufactured by Wakaho Electric Ind. Co., Ltd. (Vietnam)

## **SERVICING OF DOUBLE INSULATED PRODUCTS**

In a double-insulated product, two systems of insulation are provided instead of grounding. No ground means is provided on a double-insulated product, nor should a means for grounding be added to the product. Servicing of a double-insulated product requires extreme care and knowledge of the system and should be done only by qualified service personnel.

Replacement parts for a double-insulated product must be identical to those parts in the product. A double-insulated product is marked with the words "DOUBLE INSULATION" or "DOUBLE INSULATED".

## تعليمات هامة للسلامة

عند استخدام أي أداة كهربائية، يجب اتباع إجراءات سلامة أساسية :  
اقرأ جميع التعليمات قبل استعمال ماكينة الخياطة هذه

### خطر – لتقليل مخاطر الصدمة الكهربائية:

1. لا يجب ترك أي أداة كهربائية بدون مراقبة عندما تكون موصولة بالكهرباء.
2. دائما افصل الماكينة من التيار الكهربائي بعد الاستعمال وقبل التنظيف.
3. ماكينة الخياطة مزودة بمصباح LED. إذا تعرض مصباح LED للكسر، فيجب استبداله من خلال الشركة المصنعة أو وكيل خدماتها لتجنب التعرض لمخاطر.

### تحذير – لتقليل مخاطر الحروق، الحريق، الصدمة الكهربائية أو الجروح للأشخاص:

1. لا تسمح أن تستعمل الماكينة كلعبة. الانتباه الشديد مطلوب عندما تستعمل من قبل أو قرب أطفال.
2. استعمل هذه الماكينة للغرض المطلوب منها كما هو مشروح بهذا الدليل. استعمل فقط الاكسسوارات الموصى بها من قبل المصنع حسب ما يحتويه هذا الدليل.
3. لا تقوم أبدا بتشغيل هذه الماكينة في حالة وجود حبل كهربائي أو وصلة كهربائية عاطلة عن العمل، أو في حالة أن الماكينة لا تعمل بالطريقة الصحيحة أو وقعت أو وقعت في الماء.
4. قم بإرجاع الماكينة الى أقرب موزع معتمد أو محل صيانة للفحص، التصليح، أو للعيار الكهربائي أو الميكانيكي.
5. لا تقوم بتشغيل الماكينة بوجود أي فتحات تهوية مغلقة. ابقى مجاري التهوية للماكينة والدعسة خالية من تجمع بواقي الخيوط، الغبار، وقطع القماش.
6. ابقى أصابعك بعيدة عن جميع الأجزاء المتحركة. الانتباه بشكل خاص مطلوب بقرب ابرة الخياطة.
7. دائما استعمل مرآة الأبرة المناسبة. المرآة الخاطئة قد تتسبب بكسر الأبرة.
8. لا تستعمل الابر المعقوفة.
9. لا تقوم بشد أو دفع القماش أثناء الخياطة. هذا قد يؤدي الى انحراف الأبرة وبالتالي كسرها.
10. قم بإطفاء الماكينة (وضع "O") عند القيام بأي تعديل في منطقة الأبرة، مثل تعبئة الأبرة، تغيير الأبرة، تعبئة المكوك، تغيير القدم الضاغطة، الخ...
11. دائما قم بإزالة الوصلة من التيار الكهربائي عند إزالة الأغذية، تزييت الماكينة، أو عند القيام بأي تعديلات مذكورة في دليل الاستعمال.
12. لا توقع ولا تضع أي شيء في أي فتحة.
13. لا تقوم باستعمال الماكينة في الهواء الطلق.
14. لا تقوم بالتشغيل عند استعمال أي مواد كيميائية.
15. لفصل الماكينة قم بإطفاء كل نقاط التحكم (وضع "O") ثم قم بإزالة الوصلة من التيار الكهربائي.
16. لا تقوم بفصل الكهرباء بشد الحبلز لفصل التيار امسك الصلة وأزبلها من نقطة الكهرباء وليس الحبل.
17. مستوى ضغط الصوت تحت الظروف العادية هو 75dB(A).
18. الرجاج فصل الماكينة عن الكهرباء عندما لا تكون تعمل.
19. لا تضع شيء أبدا على دعسة القدم.
20. في حالة تلف سلك الكهرباء الموصول مع دعسة القدم، الرجاء استبداله من الوكيل المعتمد.
21. يجب استعمال الماكينة من قبل أشخاص راشدين وواعيين فقط.
22. يجب مراقبة الأطفال للتأكد من عدم اللعب بالماكينة.

### احفظ بهذه التعليمات

هذه الماكينة للاستعمال المنزلي فقط

## **F** **CONSIGNES DE SÉCURITÉ IMPORTANTES**

Cette machine à coudre à usage domestique est conçue pour répondre aux normes IEC/EN 60335-2-28 et UL1594.

### **CONSIGNES DE SÉCURITÉ IMPORTANTES**

Lors de l'utilisation d'un appareil électrique, les précautions de sécurité essentielles doivent toujours être respectées, y compris les suivantes :

Lisez attentivement toutes les instructions avant d'utiliser cette machine à coudre à usage domestique. Conservez les instructions dans un lieu approprié près de la machine. Veillez à les transmettre avec la machine si celle-ci est donnée à une autre personne.

### **DANGER - POUR REDUIRE LE RISQUE DE DECHARGE ELECTRIQUE :**

- Vous ne devez jamais laisser une machine à coudre sans surveillance lorsqu'elle est branchée. Débranchez toujours cette machine à coudre de la prise immédiatement après l'avoir utilisée et avant de la nettoyer, d'enlever les capots, de lubrifier ou lorsque vous faites n'importe quels autres réglages mentionnés dans le manuel d'instruction.

### **AVERTISSEMENT - POUR REDUIRE LE RISQUE DE BRULURES, D'INCENDIE, DE DECHARGE ELECTRIQUE OU DE BLESSURES CORPORELLES :**

- Ne laissez personne jouer avec la machine. Il est fortement recommandé de redoubler d'attention lorsque cette machine à coudre est utilisée par ou près d'enfants.
- N'utilisez cette machine à coudre que pour son usage prévu, comme décrit dans ce manuel. N'utilisez que les accessoires recommandés par le fabricant, conformément aux indications fournies dans ce manuel.

- Ne faites jamais fonctionner cette machine à coudre si la prise ou le cordon sont endommagés, si elle ne fonctionne pas correctement ou si elle est tombée par terre ou a été endommagée ou plongée dans l'eau. Retournez la machine au distributeur ou au centre technique le plus proche de chez vous pour toute révision, réparation ou réglage mécanique ou électrique.
- Ne faites jamais fonctionner la machine à coudre si une ou plusieurs ouvertures de ventilation sont bouchées. Évitez toute présence de peluche, poussières, chutes de tissus dans la ventilation ou dans la pédale de commande.
- N'approchez pas les doigts des parties mobiles, en particulier au niveau de la zone située autour de l'aiguille de la machine.
- Utilisez toujours la plaque à aiguille appropriée. L'utilisation d'une plaque inappropriée risquerait de briser les aiguilles.
- N'utilisez jamais d'aiguilles tordues.
- Ne tirez pas sur le tissu et ne le poussez pas pendant la couture. Vous éviterez ainsi de faire dévier l'aiguille puis de la casser.
- Portez des lunettes de sécurité.
- Éteignez la machine (interrupteur sur "O") lors des réglages au niveau de l'aiguille, par exemple : enfilage de l'aiguille, changement d'aiguille, bobinage de la canette, changement de pied presseur, etc.
- Ne faites jamais tomber, ni glisser un objet dans les ouvertures.
- N'utilisez pas la machine à l'extérieur.
- N'utilisez pas votre machine à proximité de bombes aérosols ou de vaporisateurs, ou lorsque de l'oxygène est administré.
- Pour débrancher, commencez toujours par éteindre votre machine (interrupteur sur "O"), puis retirez la prise du secteur.
- Ne débranchez pas la machine en tirant sur le cordon. Pour débrancher, saisissez la prise et non le cordon.

- La pédale est utilisée pour faire fonctionner la machine. Évitez de placer d'autres objets sur la pédale.
- N'utilisez pas la machine si elle est mouillée.
- Si le voyant LED est endommagé ou cassé, il doit être remplacé par le fabricant ou son agent de service, ou toute autre personne qualifiée, afin d'éviter les risques.
- Si le cordon de la pédale est endommagé, il doit être remplacé par le fabricant ou son agent de service, ou toute autre personne qualifiée, afin d'éviter les risques.
- Cette machine est équipée d'une double isolation. N'utilisez que des pièces détachées d'origine. Voir les instructions relatives à l'entretien des appareils à double isolation.

## **CONSERVEZ CES INSTRUCTIONS**

### **POUR L'EUROPE UNIQUEMENT :**

Cet appareil peut être utilisé par des enfants de plus de 8 ans ainsi que des personnes ayant des capacités physiques, sensorielles ou mentales réduites ou un manque d'expérience et de connaissances, s'ils sont supervisés ou ont reçu des instructions quant à l'utilisation de l'appareil en toute sécurité et s'ils comprennent les éventuels risques encourus. Les enfants ne doivent pas jouer avec l'appareil. Le nettoyage et l'entretien à réaliser par l'utilisateur ne doivent pas être effectués par des enfants sans surveillance.

Le niveau sonore en conditions normales est inférieur à 75 dB(A).

La machine ne doit être utilisée qu'avec une pédale du type KD-1902, FC-1902 (110-120V)/ KD-2902, FC-2902A, FC-2902C, FC-2902D (220-240V) fabriquée par ZHEJIANG FOUNDER MOTOR CORPORATION LTD. (China), 4C-316B (110-125V) / 4C-316C (127V) / 4C-326C (220V) / 4C-326G (230V) / 4C-336G (240V) / 4C-336G (220-240V) fabriquée par Wakaho Electric Ind. Co., Ltd. (Vietnam)

## **POUR LES PAYS HORS EUROPE :**

Cette machine à coudre n'est pas destinée à être utilisée par des personnes (y compris des enfants) ayant des capacités physiques, sensorielles ou mentales réduites ou un manque d'expérience et de connaissances, sauf si une personne responsable de leur sécurité les surveille ou les aide à utiliser la machine à coudre. Ne laissez pas les enfants jouer avec la machine à coudre.

Le niveau sonore en conditions normales est inférieur à 75 dB(A).

La machine ne doit être utilisée qu'avec une pédale du type KD-1902, FC-1902 (110-120V)/ KD-2902, FC-2902A, FC-2902C, FC-2902D (220-240V) fabriquée par ZHEJIANG FOUNDER MOTOR CORPORATION LTD. (China), 4C-316B (110-125V) / 4C-316C (127V) / 4C-326C (220V) / 4C-326G (230V) / 4C-336G (240V) / 4C-336G (220-240V) fabriquée par Wakaho Electric Ind. Co., Ltd. (Vietnam)

## **ENTRETIEN DES PRODUITS ÉQUIPÉS D'UNE DOUBLE ISOLATION**

Une machine à double isolation est équipée de deux systèmes d'isolation au lieu d'une mise à la terre. Aucun branchement à la terre n'est livré avec un produit à double isolation et ne doit non plus y être ajouté. L'entretien d'un produit à double isolation nécessite une attention toute particulière ainsi qu'une bonne connaissance technique et doit obligatoirement être effectué par du personnel qualifié. Les pièces détachées d'un appareil à double isolation doivent être des pièces d'origine. La mention "DOUBLE ISOLATION" doit figurer sur tout appareil équipé d'une double isolation.

## EN Congratulations

As the owner of a new Singer sewing machine, you are about to begin an exciting adventure in creativity. From the moment you first use your machine, you will know you are sewing on one of the easiest to use sewing machines ever made.

May we recommend that, before you start to use your sewing machine, you discover the many features and the ease of operation by going through this instruction book, step by step, seated at your machine.

To ensure that you are always provided with the most modern sewing capabilities, the manufacturer reserves the right to change the appearance, design or accessories of this sewing machine when considered necessary.

SINGER® is the exclusive trademark of The Singer Company Limited S.à.r.l. or its Affiliates. ©2016 The Singer Company Limited S.à.r.l. or its Affiliates. All rights reserved.

## AR

كمالك لماكينة سنجر جديدة، أنت على وشك القيام بمغامرة مثيرة في الإبداع. من اللحظة الأولى التي تستخدم فيها ماكينتك، سوف تدرك أنك تقوم بالخياطة على واحدة من أسهل الماكينات التي صنعت.

هل لنا أن ننصحك قبل استعمال ماكينتك، بأن تقوم باكتشاف الميزات المختلفه وسهولة الخياطة وهذا بقراءة دليل الاستعمال هذا، خطوة خطوة، وأنت جالس أمام ماكينتك.

للتأكد من أنك دائما مزود بأحدث امكانيات الخياطة، المصنع له الحق بتغيير شكل، تصميم أو اكسسوارات هذه الماكينة عند الضرورة.

"سنجر" علامة تجارية مسجلة لشركة سنجر المحدودة أو الشركات الحليفة لها

© 2016 شركة سنجر المحدودة أو الشر  
كات الحليفة لها. كل الحقوق محفوظة

## تهانينا

## F Félicitations

Vous voici à présent propriétaire d'une machine à coudre Singer et en cette qualité, vous allez vous lancer dans une aventure excitante dans le domaine de la créativité. Dès le départ, vous réaliserez que vous allez coudre avec l'une des machines les plus faciles à utiliser qui ait jamais été fabriquée.

Avant de commencer à coudre, nous vous recommandons de voir quelques avantages ainsi que la facilité d'utilisation en lisant ce mode d'emploi en étant assis devant votre machine à coudre.

Afin de garantir que votre machine vous donnera toujours le meilleur du point de vue technique, le fabricant se réserve le droit de modifier l'apparence, le concept ou les accessoires de cette machine s'il le juge nécessaire.

SINGER® est une marque exclusive de The Singer Company Limited S.à.r.l. ou de ses Affiliés. © 2016 The Singer Company Limited S.à.r.l. ou de ses Affiliés. Tous Droits Réservés.

# **EN** List of contents

---

## **Machine Basics**

Principle Parts of the Machine .....	2/4
Connecting Machine to Power Source .....	6
Two Step Presser Foot Lifter .....	8
Accessories .....	9

## **Threading the Machine**

Winding the Bobbin.....	11
Inserting the Bobbin.....	13
Thread Tension.....	15
Threading the Upper Thread .....	17
Raising the Bobbin Thread .....	19

## **Sewing**

How to Choose Your Pattern .....	21
Stitch Length Dial.....	23
Sewing Straight Stitch.....	25
Reverse Sewing/ Removing the Work/ Cutting the Thread .....	27
Blind Hem .....	29
Sew 4-Step Buttonhole.....	31
Sewing on Buttons.....	33

## **General Information**

Installing the Removable Accessory Storage .....	35
Attaching the Presser Foot Shank.....	37
Needle/Fabric/Thread Chart .....	39
Darning Plate.....	42

## **Maintenance and Troubleshooting**

Inserting & Changing Needle.....	44
Troubleshooting Guide .....	46

## أساسيات الماكينة

5/3.....	الأجزاء الرئيسية للماكينة .....
7.....	وصل الماكينة بالكهرباء .....
8.....	رافعة القدم الضاغطة.....
10.....	الاكسسوارات .....

## تعبئة الخيط في الماكينة

12.....	لف المكوك .....
14.....	ادخال المكوك في مكانه .....
16.....	درجة شد الخيط .....
18.....	تعبئة الخيط العلوي .....
20.....	رفع خيط المكوك .....

## الخطاطة

22.....	كيفية اختيار النموذج .....
24.....	مفتاح التحكم بطول الغرزة .....
26.....	الخطاطة المستقيمة .....
28.....	الخطاطة الخلفية / سحب القطعة التي تعمل عليها / قطع الخيط .....
30.....	الغرزة المخفية .....
32.....	فتح العراوي بأربع خطوات.....
34.....	خطاطة الأزرار .....

## معلومات عامة

36.....	تركيب طاولة الخطاطة الملحقة .....
38.....	وصل ساق القدم الضاغطة .....
41.....	ملائمة الابرة/القماش/الخيط .....
43.....	قدم الرثي .....

## الصيانة و حل المشاكل

45.....	تركيب وتعديل الابر .....
47.....	كيفية تحديد المشاكل (دليل) .....

## **F** Table des matières

---

### **Les bases de la machine**

Composants principaux de la machine à coudre .....	3/5
Branchement de la machine à une source d'alimentation .....	7
Lever le pied presseur à deux niveaux .....	8
Accessoires .....	10

### **Enfilage de la machine**

Remplissage de la canette .....	12
Insertion de la canette .....	14
Tension du fil .....	16
Enfilage supérieur .....	18
Pour remonter le fil de canette .....	20

### **Couture**

Comment choisir votre motif .....	22
Cadran de la longueur du point .....	24
Couture de points droits .....	26
Couture en marche arrière/ Pour retirer votre ouvrage en cours/ Pour couper le fil .....	28
Ourlet invisible .....	30
Couture de boutonnieres en 4 étape .....	32
Couture de boutons .....	34

### **Informations générales**

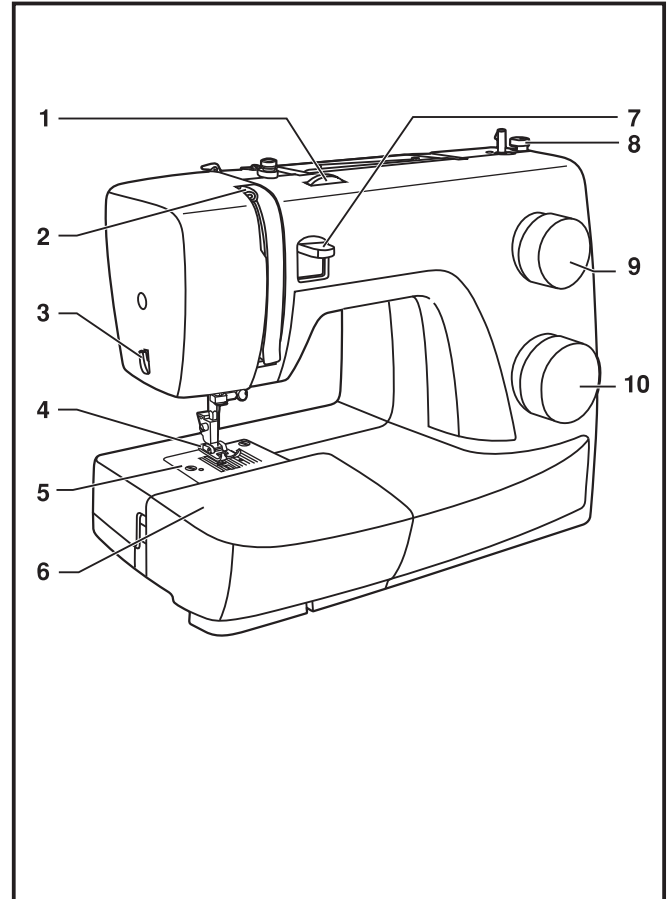
Installation du bras amovible .....	36
Fixez le support du pied presseur .....	38
Table de correspondance de l'aiguille, du tissu et du fil .....	41
Plaque à repriser .....	43

### **Entretien et dépannage**

Insertion et changement d'aiguille .....	45
Guide de dépannage .....	48

## EN Principal Parts of the Machine

1. Thread tension dial
2. Thread take-up lever
3. Thread cutter
4. Presser foot
5. Needle plate
6. Removable accessory storage
7. Reverse sewing lever
8. Bobbin stopper
9. Stitch length dial
10. Pattern selector dial

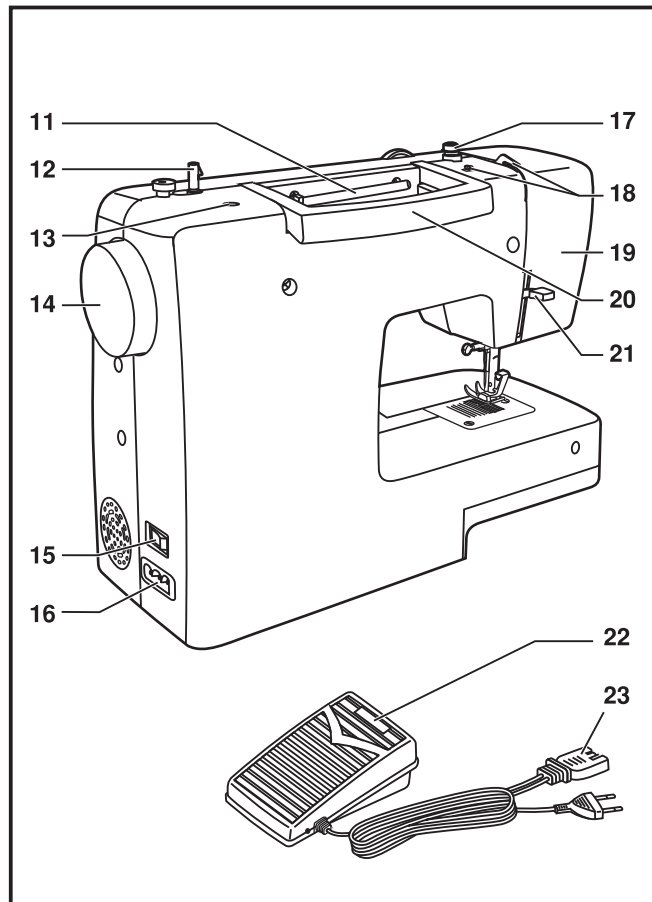


1. مفتاح التحكم بقوة شد الخيط.
2. رافعة الخيط.
3. قاطع الخيط.
4. القدم الضاغطة.
5. غطاء صاحب القماش.
6. علية اكسسوار وطاولة قابلة للإزالة.
7. رافعة للخياطة الخلفية.
8. أداة إيقاف المكوك.
9. مفتاح تغيير طول الغرزة.
10. مفتاح اختيار النقشة.

1. Réglage de la tension
2. Releveur du fil
3. Coupe fil
4. Pied presseur
5. Plaque a aiguille
6. Bras amovible / rangement des accessoires
7. Levier de couture arrière
8. Axe butoir de la canette
9. Cadran de longueur de point
10. Cadran de sélection de motifs

## EN Principal Parts of the Machine

11. Horizontal spool pin
12. Bobbin winding spindle
13. Hole for second spool pin
14. Handwheel
15. Power and light switch
16. Main plug socket
17. Bobbin thread guide
18. Upper thread guide
19. Face plate
20. Handle
21. Presser foot lifter
22. Foot speed control
23. Power cord



11. حامل البكرة الأفقي.
12. لفاف المكوك.
13. ثقب اضافي لبكرة الخيط.
14. عجلة التحريك اليدوي.
15. مفتاح تشغيل الكهرباء والضوء.
16. نقطة الوصل بالكهرباء.
17. دليل خيط المكوك.
18. دليل الخيط العلوي.
19. اللوحة الأمامية.
20. يد الماكينة.
21. رافعة القدم الضاغطة.
22. مغذي التحكم بالسرعة.
23. الحبل الكهربائي.

11. Porte bobine horizontal
12. Axe pour disposer la canette
13. Trou pour insérer un deuxième axe de bobine
14. Volant
15. Interrupteur d'alimentation et d'éclairage
16. Prise de branchement du fil d'alimentation
17. Guide remplissage de canette
18. Guide-fil supérieur
19. Plaque frontale
20. Poignée de transport
21. Levier pied de biche
22. Rhéostat
23. Fil électrique

## EN Connecting Machine to Power Source

Connect the machine to a power source as illustrated. (1)  
This appliance is equipped with a polarized plug which must be used with the appropriate polarized outlet. (2)

### Attention:

Unplug power cord when machine is not in use.

### Foot control

The foot control pedal regulates the sewing speed. (3)

### Attention:

Consult a qualified electrician if in doubt of how to connect machine to power source.

Unplug power cord when machine is not in use.

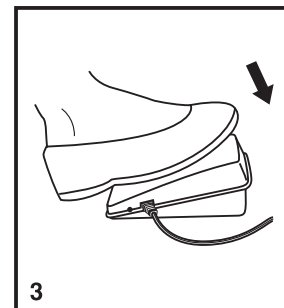
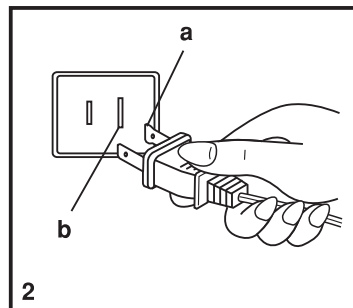
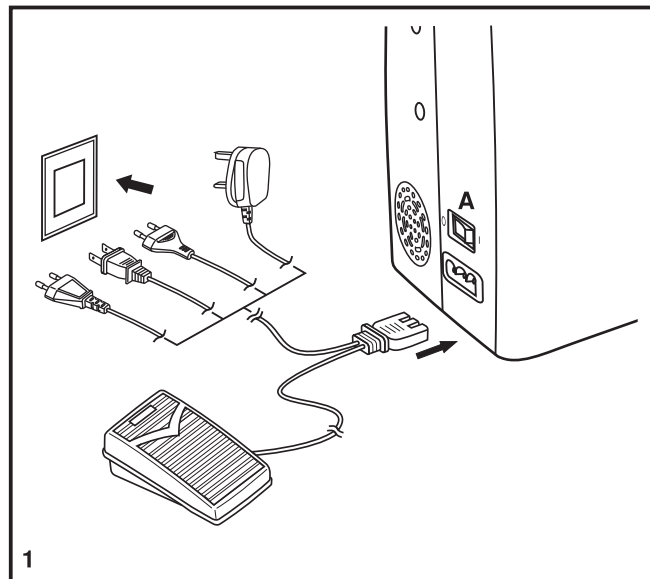
### Sewing light

Press main switch (A) to "I" for power and light.

### IMPORTANT NOTICE

For appliance with a polarized plug (one blade is wider than the other). To reduce the risk of electric shock, this plug is intended to fit in a polarized outlet only one way. If it does not fit fully in the outlet, reverse the plug. If it still does not fit, contact a qualified electrician to install the proper outlet. Do not modify the plug in any way.

- a. Polarized attachment plug
- b. Conductor intended to be grounded



قم بوصل الماكينة بالكهرباء حسب ما هو موضح بالشكل (1) باستعمال القطب والوصلة المناسبين حسب الشكل (2).

**انتباه:**

قم بنزع حبل الكهرباء عندما لا تكون الماكينة في وضع استعمال.

**دعسة التحكم**

دعسة قدم التحكم تنظم سرعة الخياطة (3).

**انتباه:**

قم باستشارة كهربائي اذا كان عندك أدنى شك بخصوص وصل الماكينة بالكهرباء. قم بنزع حبل الكهرباء عندما لا تكون الماكينة في وضع استعمال.

**الضوء**

اضغط على الكبسة (A) لتشغيل الماكينة والضوء "I".

**ملاحظة هامة:**

هذه الماكينة لها قطب (جزء أعرض من الآخر) لتقليل مخاطر الصدمة الكهربائية، هذه الوصلة تتناسب مع نقطة الكهرباء من اتجاه واحد فقط. اذا لم يناسب نقطة الكهرباء تماما اعكس الوصلة. اذا ما زالت لا تناسب نقطة الكهرباء، اتصل بفني كهرباء مؤهل ليقوم بعمل اللازم. لا تحاول تعديل الوصلة بأي طريقة.

a. وصلة كهربائية ذات قطبين.

b. موصل الكهرباء.

**F Branchement de la machine à une source d'alimentation**

Brancher la machine comme indiqué ci-contre. (1) La fiche de la machine est dotée de broches normalisées et doit être utilisée avec une prise de courant conforme aux normes en vigueur. (2)

**Attention:**

Débrancher le fil d'alimentation lorsque la machine n'est pas utilisée.

**Rhéostat**

Le rhéostat contrôle la vitesse de fonctionnement de la machine. (3)

**Attention:**

Consulter un électricien qualifié en cas de doute pour brancher la machine. Débrancher la machine quand celle-ci n'est pas utilisée.

**Voyant témoin**

Appuyer sur le bouton d'alimentation : le voyant s'allume et la machine est prête à fonctionner (A).

**REMARQUE IMPORTANTE**

La prise de la machine comporte des broches polarisées (l'une est plus large que l'autre). Afin de réduire les risques d'électrocution brancher la machine en respectant la taille des trous de la prise. Si la fiche n'entre pas complètement dans la prise, inverser le sens. Si vous rencontrez une difficulté contacter un électricien. Ne pas modifier la fiche vous-même.

a. Fiche polarisée

b. Prise de terre

## EN Two Step Presser Foot Lifter

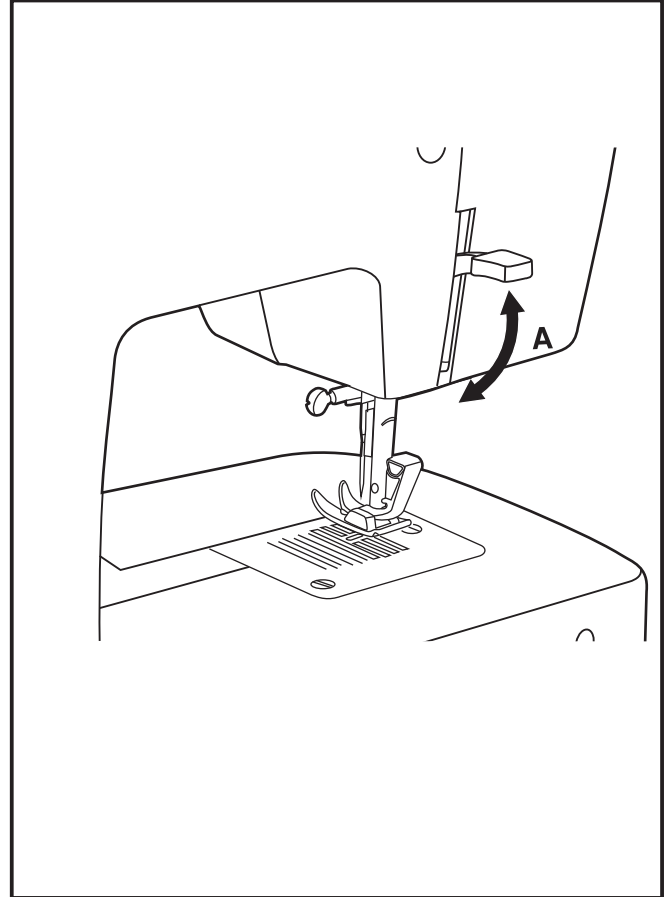
When sewing several layers or thick fabrics, the presser foot can be raised to a higher position for easy positioning of the work. (A)

## AR رافعة القدم الضاغطة

عند خياطة عدة طبقات أو استعمال قماش سميك، يمكن رفع القدم الضاغطة لوضع مرتفع للتمكن من تثبيت القماش بالطريقة الصحيحة. (A)

## F Lever le pied presseur à deux niveaux

Lorsque vous cousez plusieurs épaisseurs de tissus épais, le pied presseur peut être soulevé sur une position élevée afin de faciliter le positionnement du tissu. Faire attention lorsque vous cousez plusieurs épaisseurs et travailler lentement (A).



## EN Accessories

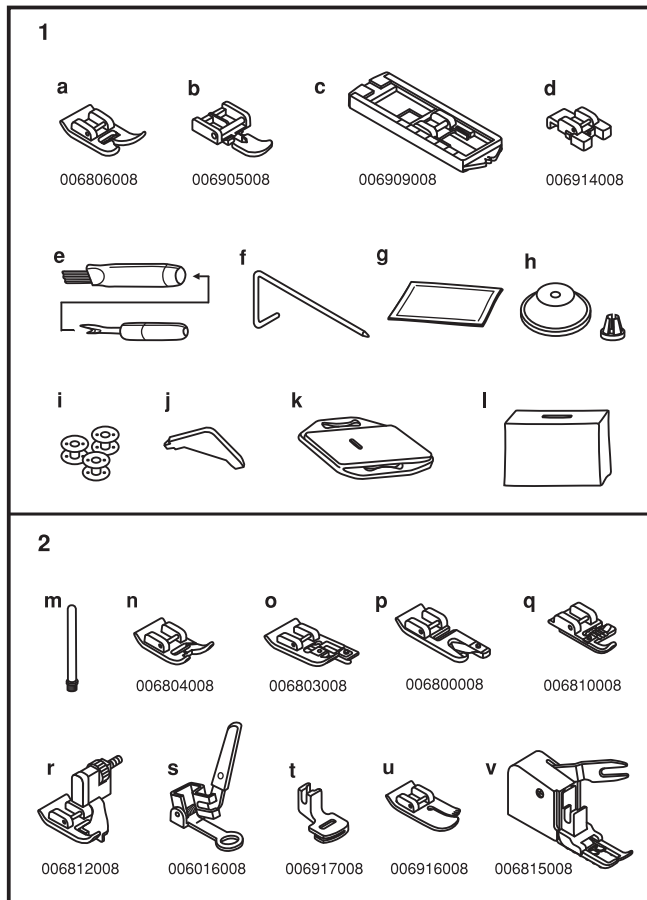
### Standard accessories (1)

- a. All purpose foot
- b. Zipper foot
- c. Buttonhole foot
- d. Button sewing foot
- e. Seam ripper/ brush
- f. Edge/ quilting guide
- g. Pack of needles
- h. Spool holder
- i. Bobbin (3x)
- j. L-screwdriver
- k. Darning plate
- l. Soft cover

### Optional accessories (2)

(These 10 accessories are not supplied with this machine; they are however available as special accessories from your local dealer.)

- m. Auxiliary spool pin
- n. Satin stitch foot
- o. Overcasting foot
- p. Hemmer foot
- q. Cording foot
- r. Blind hem foot
- s. Darning/ embroidery foot
- t. Gathering foot
- u. Quilting/ straight stitch foot
- v. Even-feed foot



## الاكسسوارات الأساسية (التي يجب استعمالها)

- a. قدم لجميع الاستعمالات.
- b. قدم لت تركيب السحاب.
- c. قدم لفتح العروة.
- d. قدم لخياطة الزر.
- e. فرشاة للتنظيف.
- f. دليل الحواف والتضريب (لصنع اللحف).
- g. ابر.
- h. حامل البكرة.
- i. مكوك عدد 3.
- j. مفك.
- k. غطاء الرتي.
- l. غطاء الماكينة.

## الاكسسوارات الاختيارية

(هؤلاء الاكسسوارات الستة غير مرفقين مع الماكينة ولكن يمكن شراؤهم من

## (الموزع)

- m. بكرة خيط ثانية.
- n. قدم غرزة الساتان.
- o. قدم اللقق.
- p. قدم الحبكة.
- q. قدم القيطان.
- r. قدم الغرزة المخفية.
- s. قدم الرتي.
- t. قدم تجميع.
- u. قدم التضريب.
- v. قدم متحركة

## Accessoires standards (1)

- a. Pied multi-usage
- b. Pied pour fermeture-éclair
- c. Pied pour boutonnière
- d. Pied pour pose de bouton
- e. Brosse/ Découreur
- f. Guide couture/ matelassage
- g. Étui à aiguilles
- h. Arrêt bobine
- i. Canette (3x)
- j. Tournevis L
- k. Plaque de reprisage
- l. Housse de protection souple

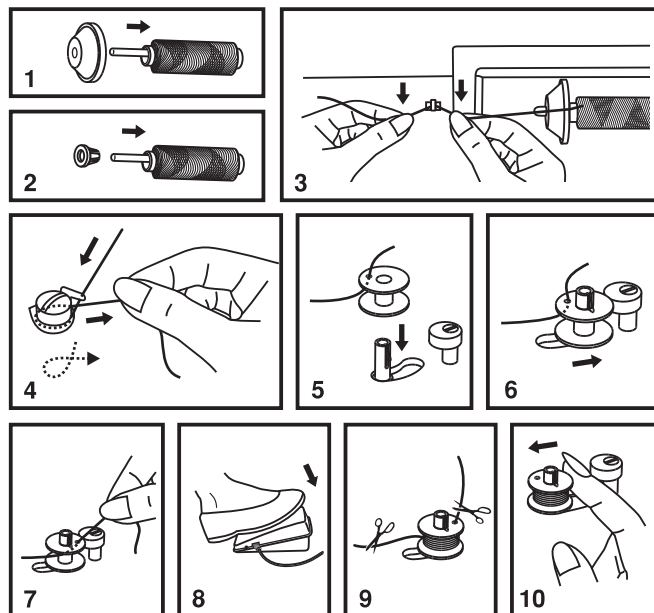
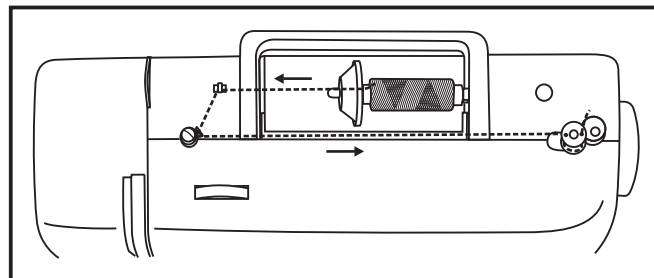
## Accessoires facultatifs (2)

(Ces 10 accessoires ne sont pas fournis avec la machine. cependant, ils sont disponibles dans votre magasin SINGER®)

- m. Porte-bobine auxiliaire
- n. Pied bourdon
- o. Pied pour surfilage
- p. Pied ourleur à semelle étroite
- q. Pied pour pose de cordón
- r. Pied pour ourlet invisible
- s. Pied reprisage/ broderie
- t. Pied pour plissage
- u. Pied pour matelassage
- v. Pied pour appareillement

## EN Winding the Bobbin

- Place thread and corresponding spool holder on to spool pin. (1/2)
- Snap thread into thread guide. (3)
- Wind thread clockwise around bobbin winder tension discs. (4)
- Thread bobbin as illustrated and place on spindle. (5)
- Push bobbin spindle to right. (6)
- Hold thread end. (7)
- Step on foot control pedal. (8)
- Cut thread. (9)
- Push bobbin spindle to left (10) and remove.



### Please Note:

When the bobbin winder spindle is in "bobbin winding" position, the machine will not sew and the hand wheel will not turn. To start sewing, push the bobbin winder spindle to the left (sewing position).

- قم بوضع الخيط وحامل البكرة في البكرة الصغيرة أو الكبيرة كما هو مبين بالشكل 1 و 2.
- ضع الخيط في موجه الخيط (3).
- قم بلف الخيط باتجاه عقارب الساعة حول بكرات لفاف المكوك (4).
- ضع الخيط في المكوك كما هو موضح بالشكل ثم ضعه على المحور (5).
- اضغط على محور المكوك الى اليمين (6).
- امسك طرف الخيط (7).
- اضغط على دعسة التحكم (8).
- اقطع الخيط (9).
- اضغط على محور المكوك الى اليسار (10) وقم بازالته.

#### الرجاء ملاحظة التالي:

عندما يكون لفاف المكوك بوضع "الف" الماكينة لن تقوم بالخياطة وعجلة التحريك اليدوي لن تعمل. للبدء بالخياطة، اضغط على لفاف المكوك الى اليسار (وضع خياطة).

- Placer le fil et le support correspondant sur le porte bobine. (1/2)
- Glisser le fil dans le guide. (3)
- Enroulez le fil dans le sens horaire autour des disques de tension du dévidoir. (4)
- Glissez le fil dans la canette tel qu'indiqué et placez celle-ci sur l'axe. (5)
- Poussez la canette vers la droite. (6)
- Tenez l'extrémité du fil. (7)
- Appuyez sur le rhéostat de la machine. (8)
- Coupez le fil. (9)
- Repoussez l'axe du dévidoir vers la gauche (10) et retirez la canette.

#### Veillez noter:

Lorsque l'axe du dévidoir de canette est dans la position de remplissage de la canette, la machine ne coud pas et le volant reste immobile. Pour commencer la couture, pousser l'axe du dévidoir de canette vers la gauche (position de couture).

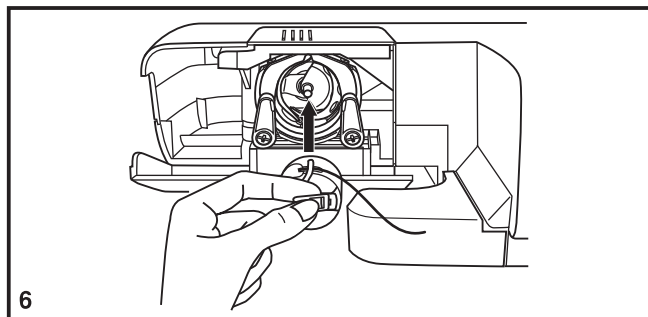
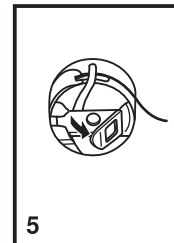
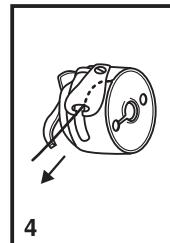
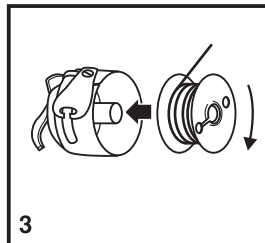
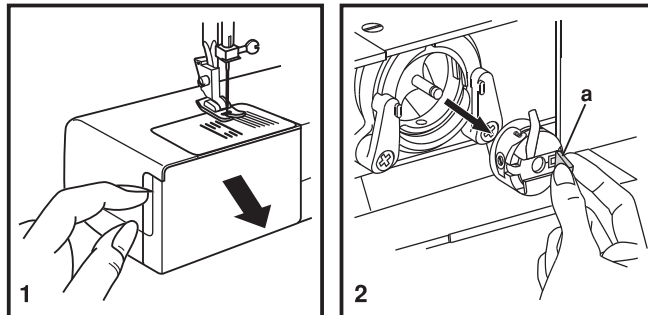
## EN Inserting the Bobbin

When inserting or removing the bobbin, the needle must be fully raised.

- Remove the extension table, then open the hinged cover. (1)
- Pull the bobbin case tab (a) and remove the bobbin case. (2)
- Hold the bobbin case with one hand. Insert the bobbin so that the thread runs in a clockwise direction (arrow). (3)
- Pull the thread through the slit and under the finger. (4)  
Leave a 6 inch tail of thread.
- Hold the bobbin case by the hinged latch. (5)
- Insert it into the shuttle. (6)

### Attention:

Turn power switch to off ("O") before inserting or removing the bobbin.



عند ادخال أو فك المكوك، يجب أن تكون الابرة مرفوعة تماما.

- افتح الغطاء (1).
- اسحب لسان (مقبض) بيت المكوك (a) وانزع المكوك (2).
- امسك غطاء المكوك باحدى يديك. ركب المكوك في مكانه بحيث يكون اتجاه سير الخيط مع عقارب الساعة (السهم) (3).
- اسحب الخيط من خلال الفتحة وتحت الأصبع (4).
- اترك ذيل الخيط بطول 6 انش.
- امسك المكوك من المكان المبين بالشكل (5).
- قم بوضعه داخل الجزء الخاص به (6).

#### انتباه:

اطفء مفتاح التشغيل ("O") قبل تركيب أو فك المكوك.

**Lors de la mise en place et du retrait de la canette, veillez à ce que l'aiguille se trouve en position haute maximale.**

- Ouvrez le couvercle à charnière. (1)
- Retirez le boîtier à canette en tirant sur le loquet du boîtier (a). (2)
- Tenez le boîtier à canette d'une main. Introduisez la canette de façon à ce que le fil s'enroule dans le sens des aiguilles d'une montre (flèche). (3)
- Engagez le fil dans la fente et tirez-le vers la gauche et sous le ressort jusqu'à ce que le fil apparaisse dans l'ouverture rectangulaire (4). Laisser dépasser le fil d'environ 15 cm (6").
- Maintenez le loquet du boîtier à canette entre le pouce et l'index. (5)
- Glissez le boîtier à canette dans le crochet en s'assurant que le doigt du boîtier s'insère complètement dans la fente. (6)

#### Attention:

Placer l'interrupteur sur la position ("O") avant d'insérer ou de retirer la canette.

## EN Thread Tension

### Upper thread tension (1)

Basic thread tension setting: "4"

To increase the tension, turn the dial to the next number up.

To reduce the tension, turn the dial to the next number down.

A. Normal thread tension for straight stitch sewing.

B. Thread tension too loose for straight stitch sewing. Turn dial to higher number.

C. Thread tension too tight for straight stitch sewing. Turn dial to lower number.

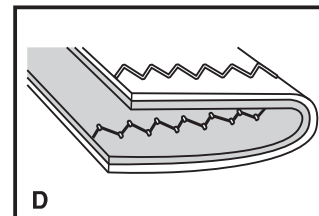
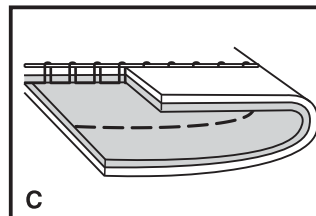
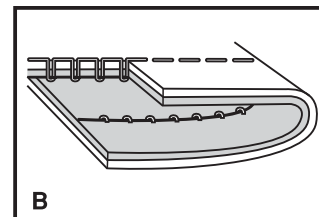
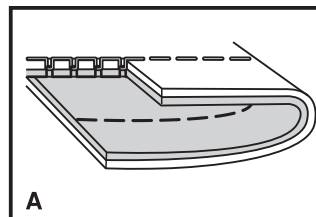
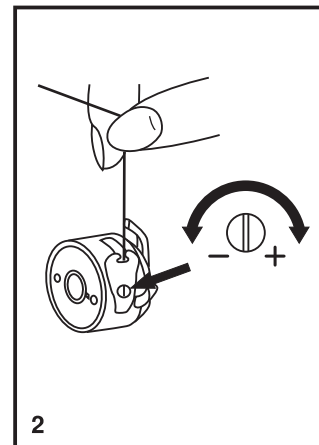
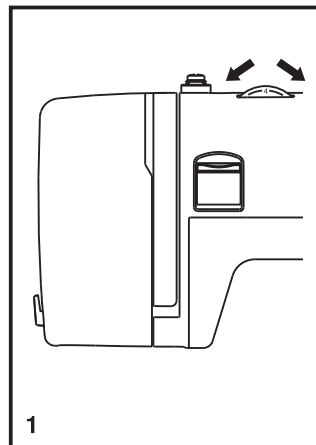
D. Normal thread tension for zig zag and decorative sewing.  
Correct thread tension is when a small amount of the upper thread appears on the bottom side of fabric.

### Lower thread tension (2)

To test the bobbin thread tension, remove the bobbin case and bobbin and hold it by suspending it by the thread. Jerk it once or twice. If the tension is correct, the thread will unwind by about an inch or two. If the tension is too tight, it does not unwind at all. If the tension is too loose, it will drop too much. To adjust, turn the small screw on the side of the bobbin case.

### Please note:

- Proper setting of tension is important to good sewing.
- There is no single tension setting appropriate for all stitch functions, thread or fabric.
- A balanced tension (identical stitches both top and bottom) is usually only desirable for straight stitch construction sewing.
- 90% of all sewing will be between "3" and "5".
- For zig zag and decorative sewing stitch functions, thread tension should generally be less than for straight stitch sewing.
- For all decorative sewing you will always obtain a nicer stitch and less fabric puckering when the upper thread appears on the bottom side of your fabric.



## درجة شد الخيط العلوي

درجة الشد الأساسية "4"

لزيادة درجة الشد، أدير القرص للرقم الأعلى الذي يليه. لتقليل درجة الشد، ادير القرص للرقم الأقل الذي يليه

- A. درجة الشد العادية للدرز المستقيم.  
 B. درجة الشد رخوة جدا للدرز المستقيم. أدير القرص لرقم أكبر.  
 C. درجة الشد كثيرة للدرز المستقيم. أدير القرص لرقم أقل.  
 D. درجة شد عادية لخياطة الزج-زاج وللخياطة التزيينية. درجة الشد الصحيحة تكون عندما تظهر كمية قليلة من الخيط العلوي أسفل القماش.

## تخفيف درجة شد الخيط

لاختبار درجة شد خيط المكوك، فك غطاء المكوك والمكوك وامسكه بواسطة الخيط. قم بتحريكه مرة أو اثنتين. إذا كانت درجة الشد صحيحة، سوف ينفك الخيط بمقدار انش أو اثنتين. إذا كانت درجة الشد كبيرة لن ينفك الخيط نهائيا. إذا كانت درجة الشد رخوة جدا، سوف يسقط الخيط كثيرا. للتعديل، أدير البرغي الصغير الموجود الى جانب بيت المكوك.

## الرجاء ملاحظة التالي:

- درجة الشد الملائمة مهمة للخياطة الجيدة.
- لا توجد درجة شد واحدة مناسبة لجميع عمليات الخياطة، ولجميع أنواع الخيوط والقماش.
- درجة شد متوازنة (درزات متماثلة في الأعلى والأسفل) مطلوب في العادة للدرز المستقيم.
- 90% من عمليات الخياطة تحتاج لدرجة شد بين "3" و "5".
- للزج زاج والدرزات التزيينية، يجب ان تكون درجة شد الخيط أقل من الشد المطلوب للدرز المستقيم.
- للخياطة التزيينية سوف تحصل على غرزة أفضل وعم حدوث زم للقماش عندما يظهر الخيط العلوي على الجانب السفلي من القماش.

## Tension du fil supérieur

Réglage de base pour la tension du fil: "4"

Pour augmenter la tension, tourner la sélecteur sur une valeur plus élevée.

Pour réduire la tension, tourner la sélecteur sur une valeur inférieure.

- A. La tension du fil normale pour couture avec points droits est illustrée.  
 B. Si la tension du fil est trop faible pour couture avec un point droit, tourner le sélecteur sur une valeur plus élevée.  
 C. Si la tension du fil est trop forte pour couture avec un point droit, tourner le sélecteur sur une valeur plus basse.  
 D. La tension du fil normale pour couture zigzag et décorative.

## Veuillez noter :

- Le bon réglage de la tension est important pour bien coudre.
- Il n'existe pas un réglage de tension standard pour toutes les fonctions de points, fil ou tissu.
- Une tension équilibrée (points identiques hauts et bas) n'est habituellement souhaitable que pour la couture utilisant le point droit.
- 90% de tous les travaux de couture requièrent un réglage de tension compris entre "3" et "5".
- Pour les fonctions de couture avec point zigzag et couture décorative, la tension du fil devrait généralement être inférieure à celle utilisée pour la couture utilisant le point droit.
- Pour tous les travaux de couture décorative, vous obtiendrez toujours de meilleures finitions et moins de plis dans le tissu lorsque l'enfilage supérieur apparaît à l'arrière de votre tissu.

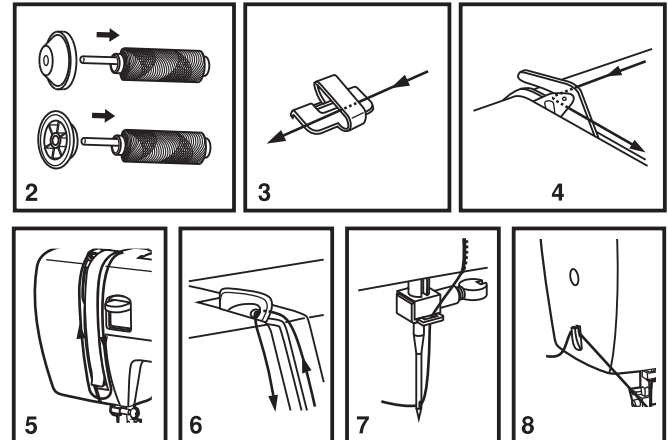
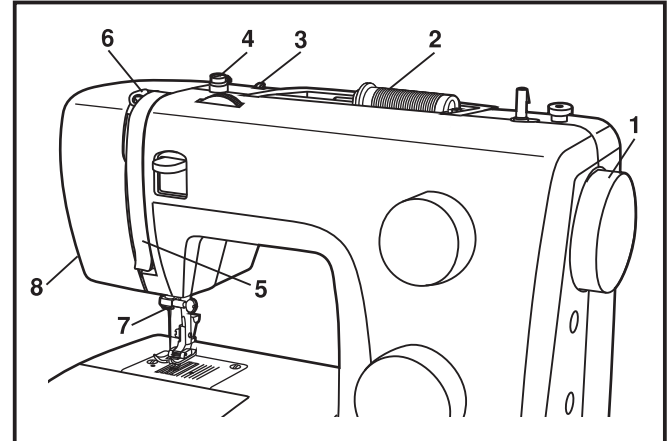
## EN Threading the Upper Thread

This is a simple operation but it is important to carry out correctly as by not doing so several sewing problems could result.

- Start by raising the needle to its highest point (1), and continue turning the handwheel counterclockwise until the needle just slightly begins to descend. Raise the presser foot to release the tension discs.

**Note:** For safety, it is strongly suggested you turn off the power before threading.

- Lift up the spool pin. Place the spool of thread on the holder with the thread coming off the spool as shown. For small thread spools, place small side of spool holder next to spool. (2)
- Draw thread from spool through the upper thread guide (3) and pulling thread through pre-tension spring as illustrated. (4)
- Thread tension module by leading thread down right channel and up left channel. (5) During this process it is helpful to hold the thread between the spool and thread guide. (4)
- At the top of this movement pass thread from right to left through the slotted eye of the take-up lever and then downwards again. (6)
- Now pass thread behind the thin wire needle clamp guide (7) and then down to the needle which should be threaded from front to back. (8)
- Pull about 6-8 inches of thread to the rear beyond the needle eye. Trim thread to length with built in thread cutter. (8)



هذه عملية سهلة ولكن من الهام جدا أن تتم بطريقة صحيحة والا يمكن أن تتسبب بمشاكل خياطة متعددة.

- ابدأ برفع الأبرة الى أعلى نقطة لها (1). واستمر بلف عجلة التحريك اليدوي بعكس عقارب الساعة حتى تبدأ الأبرة بالنزول قليلا. أرفع القدم الضاغطة لفاك الأقراص.

**ملاحظة:** للسلامة، ينصح بشدة باطفاء الماكينة قبل تركيب الخيط.

- ارفع عامود البكرة . ضع بكرة الخيط على الحامل بحيث يخرج الخيط من البكرة كما هو موضح بالشكل. لبكرات الخيوط الصغيرة ضع مثبت البكرة (2).

- اسحب الخيط من البكرة من خلال دليل الخيط العلوي. (3) واسحب الخيط من خلال زنبك الشد حسب ما هو موضح بالرسم (4).

- اسحب الخيط الى الأسفل من خلال القناة اليمنى والى الأعلى من خلال القناة اليسرى (5). لتسهيل هذه العملية امسك الخيط بين البكرة ودليل الخيط.

- في أعلى هذه الحركة مرر الخيط من اليمين الى اليسار من خلال فتحة عين الرفاعة ثم الى الأسفل مرة أخرى (6).

- الان مرر الخيط خلف مشبك الأبرة الرفيع (7) ثم الى الأسفل الى الأبرة التي يجب أن يتم لضمها من الأمام الى الخلف.

- اسحب ما يقارب 6 – 8 انش من الخيط الى الخلف من خلال عين الأبرة. اقطع الخيط للطول المطلوب بواسطة قاطع الخيط المثبت في الماكينة (8).

Cette opération est simple. Il est important de l'exécuter correctement sous peine de faire éventuellement face à plusieurs problèmes de couture.

- Tournez le volant pour lever l'aiguille dans sa position la plus haute (1) et qu'elle s'abaisse légèrement, relevez le pied presseur pour libérer les disques de tension.

**Note:** Pour des raisons de sécurité, il est fortement recommandé d'éteindre la machine avant de l'enfiler.

- Levez le porte bobine horizontale. Placez la bobine de fil sur le porte bobine, le fil sortant de la bobine comme indiqué ci-contre. Pour les petites bobines utiliser le petit arrêt bobine.

- Passez le fil de la bobine à travers le guide-fil supérieur. (3) Guider le fil autour du guide en le tirant à travers le ressort de pré tension tel qu'illustré. (4)

- Enfillez le module de tension en guidant le fil vers le bas via la rainure droite et vers le haut via la rainure gauche (5). Au cours de cette opération, il est utile de tenir le fil entre la bobine et le guide-fil (4) et de le tirer doucement vers le haut.

- Enfillez maintenant l'oeillet du releveur de fil en y passant le fil de droite à gauche et en tirant vers vous. Guidez le fil à nouveau vers le bas. (6)

- Passez le fil dans le guide-fil horizontal qui se trouve sur le pince aiguille. (7)

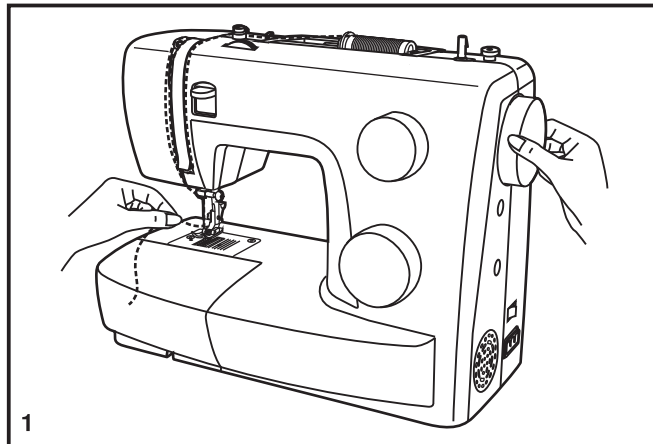
- Enfillez ensuite le chas de l'aiguille de l'avant vers l'arrière et tirez à peu près 10 cm de fil vers l'arrière de la machine. Coupez le fil à la longueur désirée à l'aide du coupe fil incorporé. (8)

## EN Raising the Bobbin Thread

Hold the upper thread with the left hand. Turn the handwheel (1) towards you (counterclockwise) lowering, then raising needle.

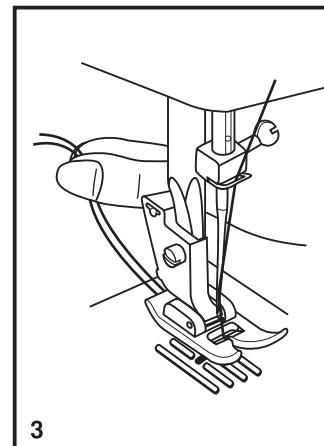
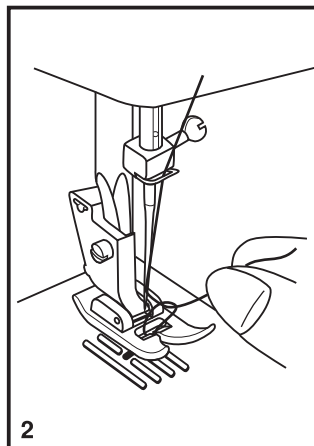
**Note:**

If it is difficult to raise the bobbin thread, check to make sure the thread is not trapped by the hinged cover or the removable accessory storage.



Gently pull on the upper thread to bring the bobbin thread up through the needle plate hole. (2)

Lay both threads to the back under the presser foot. (3)



امسك الخيط العلوي باليد اليسرى. ادير عجلة التحريك اليدوي (1) باتجاهك (عكس عقارب الساعة) بخفض ثم رفع الابرة.

**ملاحظة:**

اذا وجدت صعوبة في رفع خيط المكوك، تأكد من أن الخيط غير عالق بالغطاء أو الطاولة المتحركة.

اسحب برفق الخيط العلوي لرفع خيط المكوك من خلال ثقب غطاء صاحب القماش (2).  
ضع الخيطين الى الخلف تحت القدم الضاغطة (3).

Tenir le fil supérieur avec la main gauche. Tourner le volant (1) vers vous (sens anti-horaire) pour abaisser et lever l'aiguille.

**Note:**

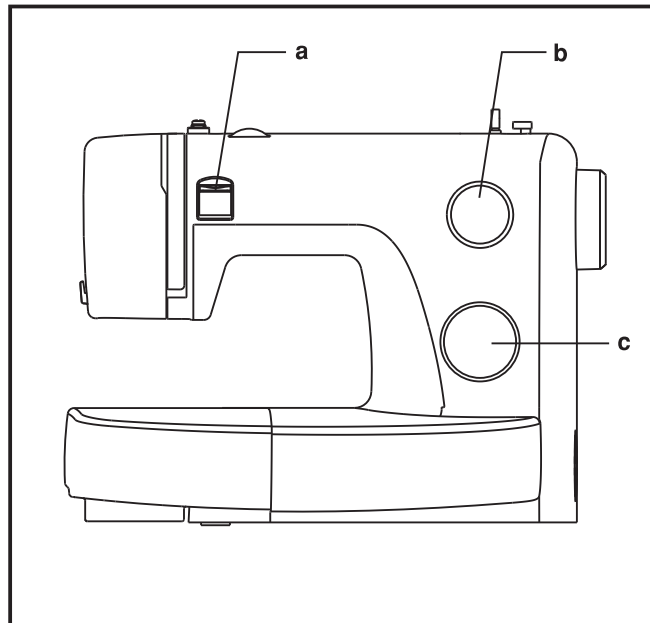
Sil y est difficile de remonter le fil de la canette, vérifier que le fil n'est pas pris dans le couvercle du boîtier ou dans la fermeture du bras amovible.

Tirer doucement vers le haut sur le fil supérieur de la bobine pour faire passer le fil de la canette à travers l'orifice de la plaque à aiguille (2). Reposer les deux fils à l'arrière sous le pied presseur. (3)

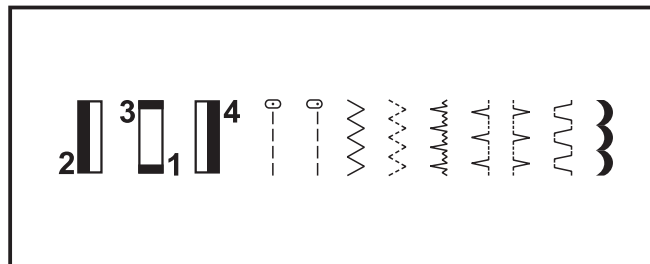
## EN How to Choose Your Pattern

To select a stitch, simply turn the pattern selector dial (c). The pattern selector dial may be turned in either direction. The following page shows the recommended range of stitch lengths.

Adjust the stitch length with the stitch length dial (b) according to the fabric being used.



- a. Reverse lever
- b. Stitch length dial
- c. Pattern selector dial



ل اختيار النقشة المطلوبة، قم ببساطة بادارة قرص اختيار النقشة (c) . يمكن ادارة القرص بالاتجاهين. الصفحة التالية توضح طول الغرز التي ينصح بها.

قم بتعديل طول الغرزة بواسطة قرص اختيار طول الغرزة (b) حسب نوعية القماش المستعمل.

Tournez le cadran de sélection du point (c) pour sélectionner un point. Le cadran de sélection du point peut être tourné dans toutes les directions. La page suivante vous indique les différents réglages de la longueur du point.

Ajustez la longueur du point en vous servant du cadran de la longueur du point (b) dépendamment du type de tissus utilisé.

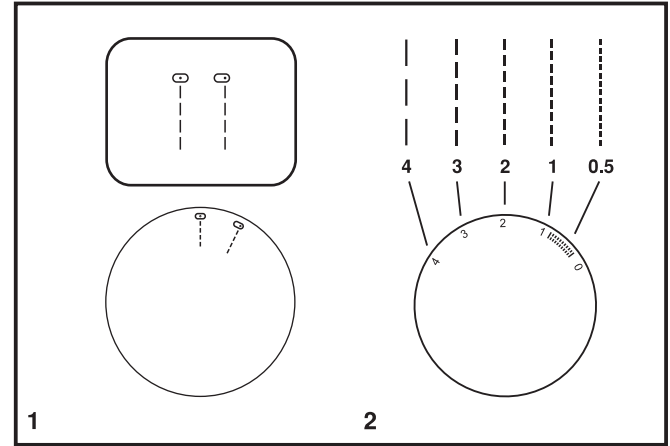
- a. رافعة الخياطة العكسية.
- b. مفتاح تغيير طول الغرزة.
- c. مفتاح اختيار النقشة.

- a. Levier de couture arrière
- b. Cadran de longueur de point
- c. Cadran de sélection de motifs

## EN Stitch Length Dial

### Function of stitch length dial for when straight stitching

For straight stitch sewing, turn the Pattern Selector Dial to the straight stitch setting. (1) Turn the Stitch Length Dial, and the length of the individual stitches will decrease as the dial approaches "0". The length of the individual stitches will increase as the dial approaches "4". (2) Generally speaking, use a longer stitch length when sewing heavier weight fabrics or when using a thicker needle or thread. Use a shorter stitch length when sewing lighter weight fabrics or when using a finer needle or thread.



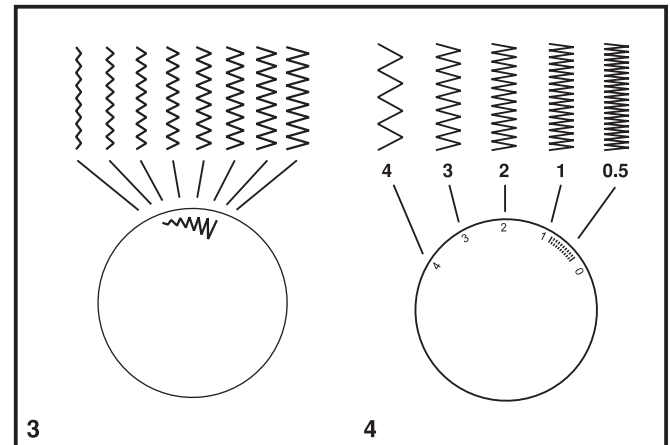
### Function of stitch length dial while zig-zag stitching

Turn the Pattern Selector Dial to "zig-zag". (3)

The density of zig-zag stitches increases as the setting of stitch length dial approaches "0".

Neat zig-zag stitches are usually achieved at "2.5" or below.

Dense zig-zag stitches are called satin stitches. (4)



**عمل مفتاح تغيير طول الغرزة عند الدرازة المستقيمة :** ادير قرص اختيار النقشة الى الخياطة المستقيمة. (1) ادير مفتاح طول الغرزة ، وطول الغرز سوف ينقص كلما اقترب من ال "0". طول الغرز سوف يزيد كلما اقترب من ال "4". (2) بشكل عام استعمل طول غرزة اطول عند خياطة قماش سميك. استعمل طول غرزة اقصر عند خياطة قماش اخف او عند استعمال ابرة رفيعة او خيط ناعم.

**عمل مفتاح تغيير طول الغرزة بأستعمال درزة الزج-زاج:** قم بادارة قرص اختيار النقشة الى النقشة المبنية بالرسم (3). كثافة غرز الزج-زاج تزداد كلما اقترب مفتاح طول الغرزة من ال "0". افضل غرز بهذه الحالة يمكن الحصول عليها عند الرقم "2.5" او اقل . غرز الزج-زاج الكثيفة يطلق عليها اسم غرزة الساتان.(4)

### Fonction du Cadran de la longueur du point lors de la couture de points droits

Pour coudre des points droits, tourner le cadran de sélection de motifs sur couture de points droits. (1) Tourner le cadran de la longueur de point et la longueur des points individuels sera réduite au fur et à mesure que le cadran se rapproche du "0". La longueur des points individuels augmentera au fur et à mesure que le cadran se rapproche de "4". (2) En général, il faut utiliser un point plus long lors de la couture de tissus plus lourds ou lorsqu'une aiguille ou un fil plus épais sont utilisés. Utiliser une longueur de point plus courte lors de la couture de tissus plus légers ou lorsqu'une aiguille ou un fil plus fins sont utilisés.

### Fonction du cadran de la longueur de point lors de la couture au point zig zag

Tourner le cadran de sélection du point sur "~~~~~". (3)  
La densité des points en zigzag augmente au fur et à mesure que le réglage du cadran de la longueur de point approche du "0".

Des points en zigzag soignés sont généralement obtenus à "2,5" ou en dessous.

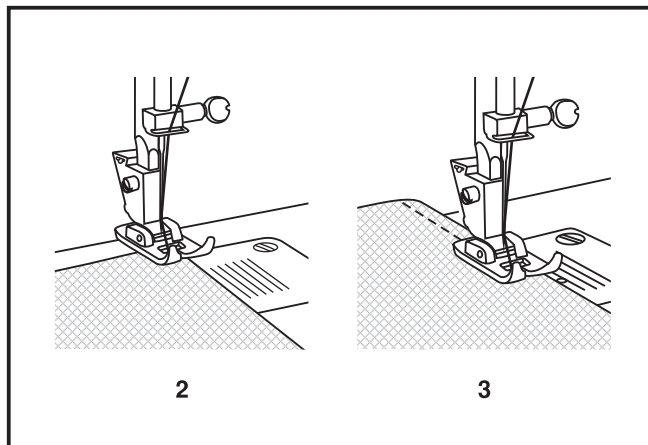
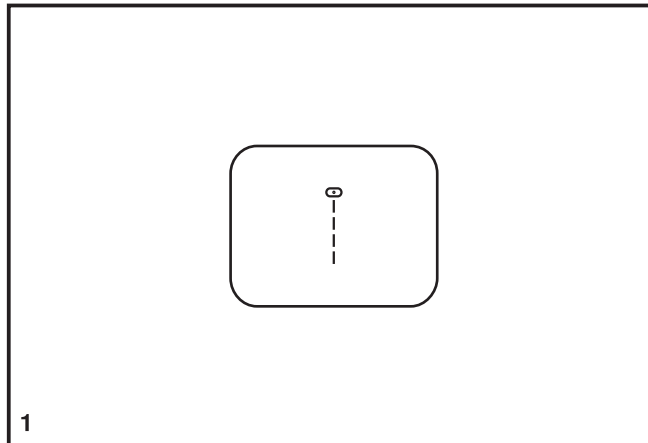
Les points en zigzag serrés sont appelés points bourdon. (4)

## EN Sewing Straight Stitch

To begin sewing, set the machine for straight stitch. (1)

Place the fabric under the presser foot with the fabric edge lined up with the desired seam guide line on the needle plate. (2)

Lower the presser foot lifter, and then step on the foot controller to start sewing. (3)



للبدء بالخطاطة، وضع الابرة يجب أن يكون في الوسط أو اليمين (1).

ضع قطعة القماش تحت القدم الضاغطة مع مراعاة ان تكون حافة القماش مع خط دليل الغرزة على غطاء ساحب القماش (2).

أنزل رافعة القدم الضاغطة ثم اضغط على دعة القدم للبدء بالخطاطة (3).

Pour commencer à coudre, régler la machine sur le point droit. (1)

Placer le tissu sous le pied presseur avec le bord du tissu aligné au guide de couture souhaité sur la plaque à aiguilles. (2)

Abaisser le releveur du pied presseur, puis appuyer sur la pédale pour commencer à coudre. (3)

## EN Reverse Sewing

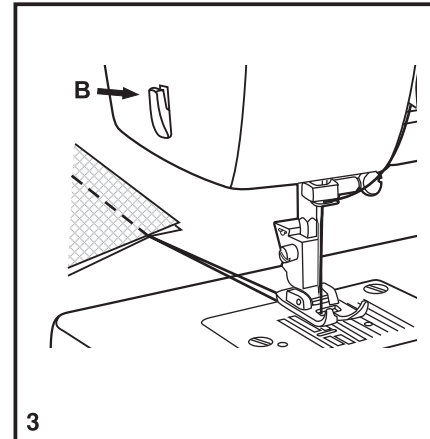
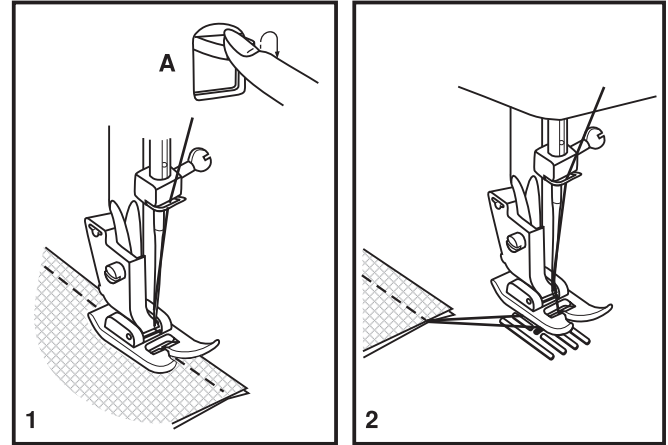
To secure the beginning and the end of a seam, press down the reverse sewing lever (A). Sew a few reverse stitches. Release the lever and the machine will sew forward again. (1)

## Removing the Work

Turn the handwheel toward you (counterclockwise) to bring the thread take up lever to its highest position, raise the presser foot and remove work behind the needle and presser foot. (2)

## Cutting the Thread

Pull the threads under and behind the presser foot. Guide the threads to the side of the face plate and into thread cutter (B). Pull threads down to cut. (3)



لتنشيط بداية ونهاية الغرزة، اضغط الى الأسفل رافع الخطاطة الخلفية (A).  
قم بخطاطة بضع غرز خلفية. اترك الرفاعة وسوف تقوم الماكينة بالخطاطة الأمامية مرة أخرى (1).

### سحب القطعة التي تعمل عليها

أدير عجلة التحريك اليدوي بعكس اتجاه عقارب الساعة لجعل رافعة الخيط في أعلى وضع لها،  
ارفع القدم الضاغطة واسحب القطعة التي تعمل عليها من خلف الابرة والقدم الضاغطة (2).

### قطع الخيط

اسحب الخيوط خلف القدم الضاغطة. وجه الخيوط الى طرف اللوحة الأمامية والى قاطع  
الخيط (B).  
اسحب الخيوط الى الأسفل للقطع (3).

Afin de renforcer le début et la fin d'une couture, abaisser le bouton marche arrière en le poussant vers le bas. Faire quelques points en sens inverse. Lâcher le bouton et la machine reprendra la couture vers l'avant (A). (1)

### Pour retirer votre ouvrage en cours

Tourner le volant vers vous afin d'amener le releveur de fil en position haute, lever le pied presseur et retirer votre ouvrage en le tirant vers l'arrière du pied presseur et de l'aiguille. (2)

### Pour couper le fil

Tirer sur les deux fils à l'arrière du pied presseur. Les guider le long de la plaque frontale et les placer dans le coupe-fil (B). Tirer les fils vers le bas pour couper. (3)

## EN Blind Hem

For hems on curtains, trousers, skirts, etc.

 Blind hem for stretch fabrics.

 Blind hem for firm fabrics.

Set the stitch length dial with the range shown on the diagram at the right. Blind hems, however, are normally sewn with a longer stitch length setting. Set the stitch width dial at a setting appropriate for the weight/type of fabric being sewn, within the range shown in the diagram on the right of the page. Generally, a narrower stitch is used for lighter weight fabrics, and a wider stitch is used for heavier weight fabrics. Sew a test first to make sure the machine settings are appropriate for the fabric.

### Blind Hem:

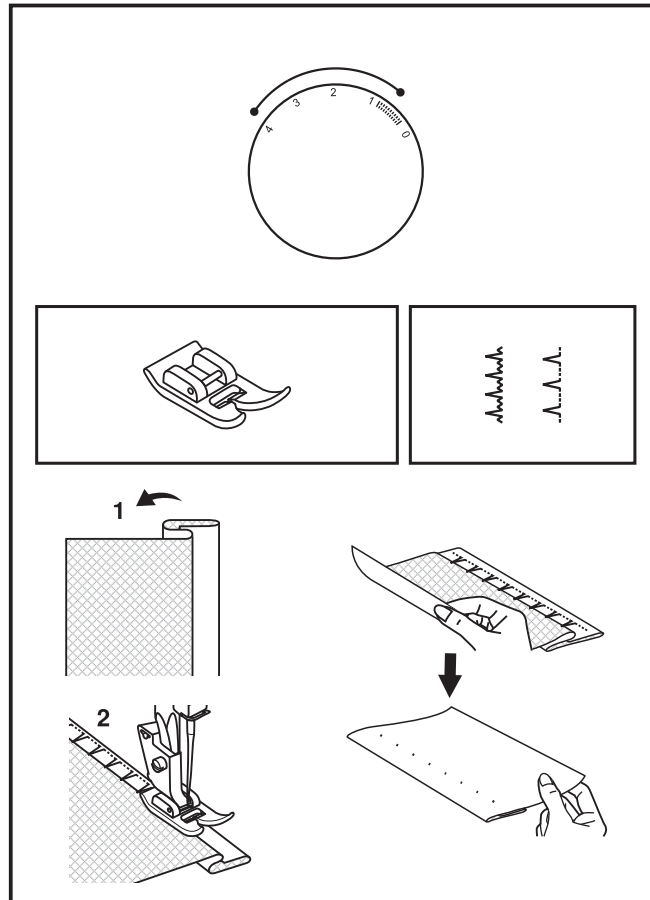
Turn up the hem to the desired width and press. Fold back (as shown in Fig. 1) against the right side of the fabric with the top edge of the hem extending about 7 mm (1/4") to the right side of the folded fabric.

Start to sew slowly on the fold, making sure the needle touches slightly the folded top to catch one or two fabric threads. (2)

Unfold the fabric when hemming is completed and press.

### Note:

To make blind hem sewing even easier, use a blind hem foot, available from your SINGER® retailer. (See page 9 for part number)



تستعمل لحواشي الستائر و البنطلونات و التنانير... الخ.

درزه مخفية للقماش المطاطي

درزه مخفية للقماش الخشن

ثبت مفتاح تحديد طول الغرزة كما هو مبين في الرسم على اليمين. الغرزات المخفية تتم خياطتها عادة بطول غرزة أطول من المعتاد. قم بخياطة عينة أولا للتأكد من أن كل شيء على ما يرام.

الغرزة المخفية:

حرك الحاشية الى العرض المطلوب و اضغط، اطوي للخلف ( كما هو مبين بالرسم التوضيحي 1 ) عكس الجهة اليمنى للقماش مع مراعاة ان تكون الزاوية العليا للحاشية ممتدة حوالي 7 mm (4/1 انش) الى الجهة اليمنى من القماش المطوي.

ابدأ الخياطة ببضع فوق الثنية ، و تأكد بان الابرة تلمس بعض الشيء القطعة المطوية لتلتقط خيط أو خيطين من القماش (2).

افرد القماش عند الانتهاء واضغط.

ملاحظة:

لجعل خياطة الغرزة المخفية أسهل، استخدم القدم الخاصة بها والتي تجدها متوفرة لدى موزع سنجر (أنظر الصفحة 9 لرقم القطعة)

Pour les ourlets sur les rideaux, pantalons, jupes, etc.

Ourlet invisible pour tissus extensibles.

Ourlet invisible pour tissus solides.

Régler le cadran de longueur de point dans la fourchette indiquée sur le diagramme à droite. Toutefois, les ourlets invisibles ne sont normalement pas cousus avec un réglage de longueur de point plus long. Régler le cadran de largeur de point sur un réglage approprié pour le poids/type de tissu cousu, dans la fourchette indiquée sur le diagramme sur la droite de la page. En général, un point plus étroit est utilisé pour les tissus plus légers et un point plus large est utilisé pour les tissus plus lourds. Faire un test en premier pour assurer que les réglages de la machine conviennent au tissu.

Ourlet invisible :

Rabattre l'ourlet à la largeur souhaitée et repasser. Replier (comme indiqué à la fig. 1) contre le côté droit du tissu avec le bord supérieur de l'ourlet s'allongeant d'environ 7 mm (1/4 de pouce) sur le côté droit du tissu plié.

Commencer à coudre lentement, en assurant que l'aiguille touche légèrement le haut plié pour attraper un ou deux fils de tissu. (2)

Déplier le tissu une fois que l'ourlet est terminé et repasser.

**Remarque :**

Pour faciliter la couture d'ourlet invisible, utiliser un pied pour ourlet invisible, disponible auprès de votre revendeur SINGER®. (Voir page 9 pour le numéro de pièce)

## EN Sew 4-Step Buttonhole

### Prepare

1. Take off the all purpose foot and attach the buttonhole foot.
2. Measure diameter and thickness of button and add 0.3 cm (1/8") for bar tacks; mark buttonhole size on fabric. (a)
3. Place fabric under the foot, so that marking on the fabric aligns with starting marking on fabric. Lower the foot, so that the buttonhole center line marked on the fabric aligns with the center of the buttonhole foot. (b)

Adjust the Stitch Length Dial in the "zig-zag" range to set stitch density.

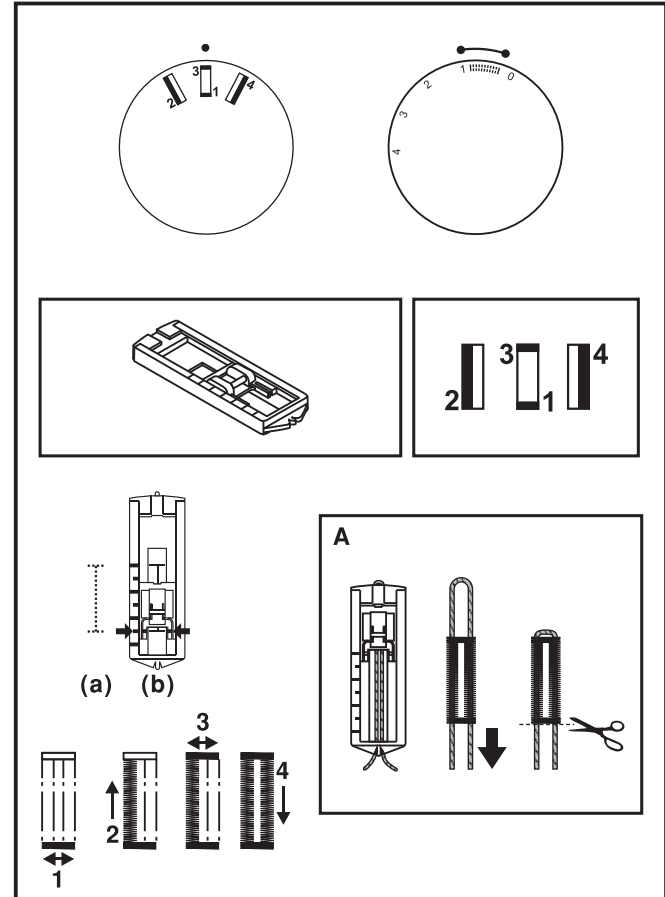
### Note:

Density varies according to the fabric.  
Always test sew a buttonhole on the fabric you are using to sew the buttonhole.

Follow the 4-step sequence changing from one step to another with the pattern selector dial. When moving from step to step through the buttonhole process, be sure that the needle is raised before turning the pattern selector dial to the next step. Take care not to sew too many stitches in steps 1 and 3. Use seam ripper and cut buttonhole open from both ends towards the middle.

### Tips:

- Slightly reducing upper thread tension will produce better results.
- Use a stabilizer for fine or stretchy fabrics.
- It is advisable to use heavy thread or cord for stretch or knit fabrics. The zig-zag should sew over the heavy thread or cord. (A)



## تحضير

1. قم بفك أي قدم موجودة على الماكينة لأي غرض وقم بوضع قدم العروة.
2. قم بقياس قطر وسلك الزر ثم أضف 0.3 سم (1/8") للتسريح . قم بوضع علامة للعرض على القماش.
3. ضع القماش تحت القدم بحيث تتماشى العلامة على العروة مع بداية العلامة على القماش. قم بانزال القدم، بحيث يكون مركز العلامة على القماش متماسكي مع مركز قدم العروة.

قم بتعديل طول الغرزة لتجهيز كثافة الغرزة. (موديل 1409 فقط).

ملاحظة: الكثافة تتغير تبعاً للقماش. دائماً قم بتجربة قطعة كمثال.


اتبع الخطوات الأربعة للتغيير من خطوة لأخرى بواسطة مفتاح اختيار النقشة. انتبه بأن لا تقوم بخياطة غرز كثيرة في المراحل 1 و 3. استعمل مشرط لفتح العروة من الأطراف إلى الوسط.

## أفكار مفيدة:

- تقليل درجة شد الخيط العلوي قليلاً يعطي نتائج أفضل.
- ضع قطعة في الخلف للأقمشة الناعمة أو المطاطية.
- ينصح باستخدام خيط ثقيل للأقمشة المطاطية أو المحاكة.
- الزج زاج يمكن أن يخيط فوق الخيط الثقيل (A).

## Préparation

1. Enlevez le pied universel et installez le pied boutonnière.
2. Mesurez le diamètre et l'épaisseur du bouton et ajoutez 3 mm (1/8") pour les points d'arrêt pour ainsi obtenir la bonne longueur de boutonnière; marquer sur le tissu la dimension de la boutonnière (a).
3. Installez le tissu sous le pied de façon à ce que le repère sur le pied boutonnière coïncide avec la marque du début de la boutonnière sur le tissu. Abaissez le pied de façon à ce que la ligne centrale de la boutonnière marquée sur le tissu coïncide avec la ligne centrale du pied boutonnière (b).

Déplacez le bouton de réglage de la longueur du point sur "  " pour régler la densité du point.

**Remarque:** La densité varie suivant le tissu. Faites toujours l'essai d'une boutonnière sur un échantillon du même tissu à être utilisé.

Suivez les 4 étapes de réalisation de la boutonnière en passant d'une étape à l'autre à l'aide du bouton de sélection des points. Veillez à ne pas faire trop de points aux étapes 1 et 3. Ouvrez la boutonnière à l'aide de votre découpeur: commencez toujours aux extrémités de la boutonnière et allez vers le centre.

## Conseils :

- Diminuez légèrement la tension du fil supérieur pour obtenir de meilleurs résultats.
- Utilisez un entoilage pour les tissus fin ou élastique.
- Il est conseillé d'utiliser un fil épais ou un cordonnet pour les tissus stretch ou le tricot.
- Le zigzag de la boutonnière devrait recouvrir ce fil épais ou ce cordonnet. (A)

## EN Sewing on Buttons

Install the darning plate. (1)

Change the all purpose foot to button sewing foot. (2)

Position the work under the foot.

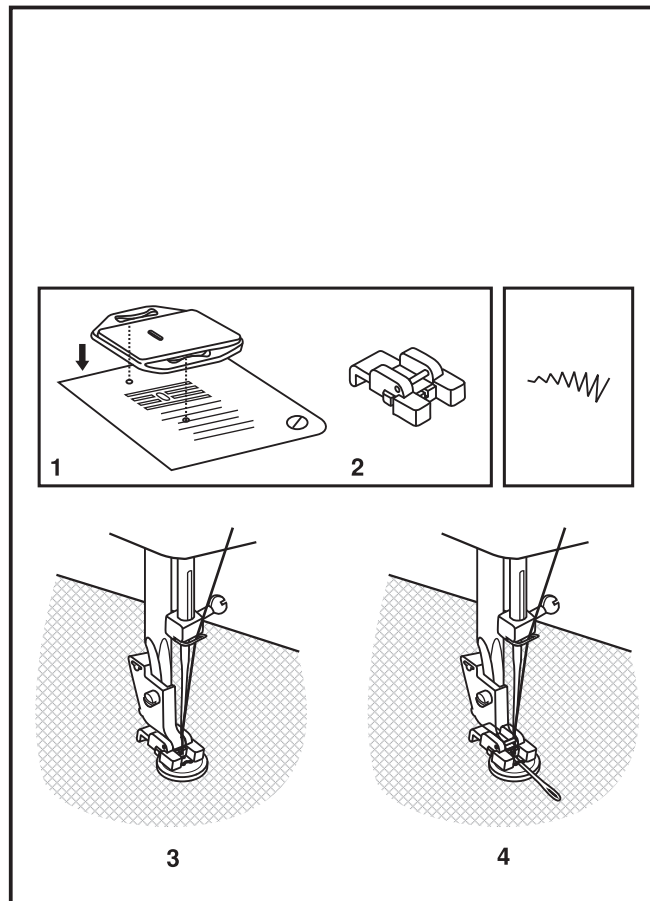
Place the button in the desired position and lower the foot.

Set the pattern selector dial on "1" and sew a few securing stitches. Select one of the two narrow zig-zag patterns according to the distance between the two holes of the button. Turn the handwheel to check if the needle goes into the right and the left hole of the button without hitting the button. Slowly sew on the button with about 10 stitches.

Select pattern "2" and sew a few securing stitches. (3)

If a shank is required, place a darning needle on top of the button and sew. (4)

For buttons with 4 holes, sew through the front two holes first, push the work forward and then sew through the back two holes.



قم بتركيب القطعة الخاصة بالرتي (1). استبدل جميع القطع فقط بقدم خياطة الأزرار (2).

قم بوضع القطعة المراد العمل عليها تحت القدم.

ضع الزر بالمكان المطلوب وقم بانزال القدم.

قم بتهيئة مفتاح اختيار النقشة على " " وقم بخياطة عدة درزات تثبيتية.

قم باختيار أحد نماذج الزج الزاج الضيقة حسب المسافة بين ثقبين الزر. قم بلف عجل التحريك

اليدي للتأكد اذا كانت الابرة تدخل في ثقب الزر الأيمن والأيسر دون أن تضرب بالزر. قم

بخياطة 10 غرز على الزر ببطء.

قم باختيار نموذج الخياطة " " وقم بخياطة بعض الغرز التثبيتية. (3)

في بعض الحالات يمكن استخدام ابرة الرتي . (4)

للأزرار ذات الأربعة ثقوب، قم بالخياطة على الثقبين الأماميين أولاً، ثم قم بدفش القطعة التي

تعمل بها الى الأمام ثم قم بالخياطة على الثقبين الخلفيين.

Placez la plaque de reprisage sur la plaque à aiguille. (1)

Installez le pied pose de boutons. (2)

Placez le tissu sous le pied.

Posez le bouton à la position désirée et baissez le pied.

Mettez le sélecteur de point à " " et cousez quelques points de sécurité. Choisissez un des points zigzag étroits. Réglez la largeur du point en fonction de la distance entre les 2 trous du bouton. Tournez le volant pour voir si l'aiguille passe dans les trous droit et gauche du bouton sans toucher le bouton. Fixez le bouton en cousant doucement environ 10 points.

Choisissez le programme " " et coudre quelques points de sécurité. (3)

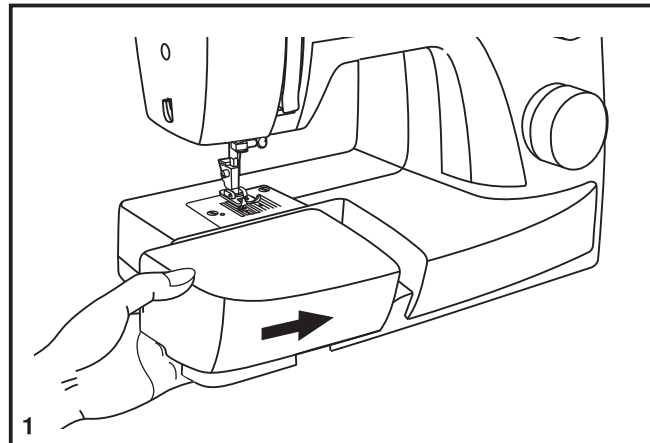
Si une tige de maintien est requise, placez une aiguille de reprisage sur le bouton et coudre. (4)

Pour les boutons à 4 trous, coudre d'abord à travers les deux premiers trous, repositionnez le tissu, puis cousez à travers les deux autres trous.

## **EN** Installing the Removable Accessory Storage

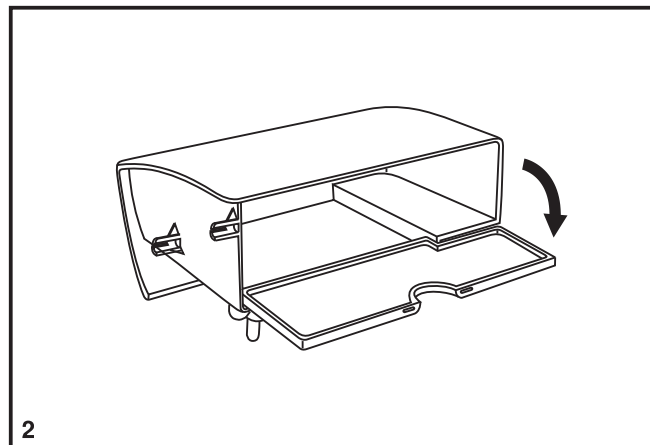
Hold the removable accessory storage horizontally, and push it in the direction of the arrow. (1)

To remove the accessory storage, pull it toward the left.



The standard accessories are contained inside the removable accessory storage compartment.

To open, flip cover down as shown. (2)



ابقي الطاولة في وضع أفقي وقم بدفعها باتجاه السهم (1).

داخل الطاولة يمكن استعماله كعلبة اكسسوارات.

لفتح الماكينة انزل الغطاء للأسفل كما هو موضح بالشكل (2).

Maintenir le bras amovible en position horizontal et le pousser comme indiqué ci-contre. (1)

L'intérieur du bras amovible peut être utilisé comme boîte de rangement pour les accessoires.

Pour ouvrir, tirer vers vous comme indiqué ci-contre. (2)

## EN Attaching the Presser Foot Shank

Raise the presser bar (a) with the presser foot lifter. Attach the presser foot shank (b) as illustrated. (1)

### Attaching the presser foot (2)

Install the pin (d) of the presser foot (e) into the cut-out (c) of the presser foot lifter.

### Removing the presser foot (3)

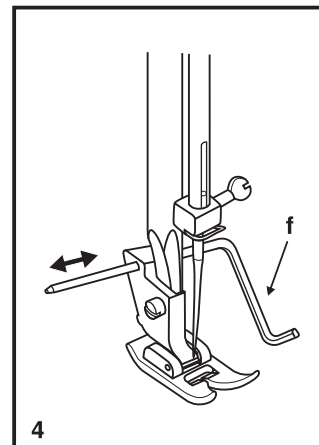
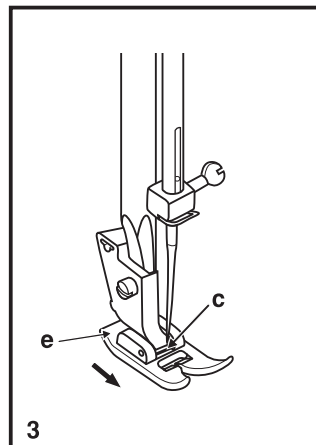
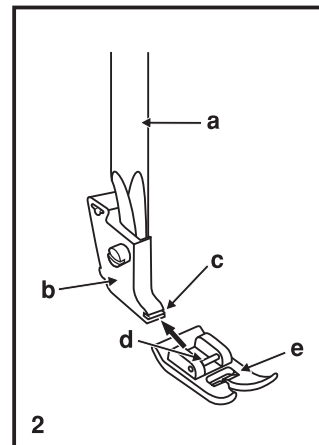
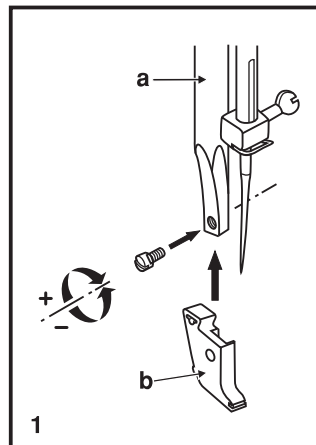
Push the presser foot (e) to disengage from the cut-out (c). (3)

### Attaching the edge/quilting guide (4)

Attach the edge/quilting guide (f) in the slot as illustrated. Adjust as needed for hems, pleats, quilting, etc.

#### Attention:

Turn power switch to off ("O") when carrying out any of the above operations!



## AR

### وصل ساق القدم الضاغطة

ارفع القضيب (a) بواسطة رافعة القدم الضاغطة. قم بوصل ساق القدم الضاغطة (b) كما هو موضح بالشكل (1).

#### وصل القدم الضاغطة

قم بترتيب مشبك (d) القدم الضاغطة (e) بالتقب الموجود (c) برافعة القدم الضاغطة. (2)

#### فك القدم الضاغطة

اضغط مشبك القم الضاغطة (d) للأمام لكي تنفصل. (3)

#### وصل دليل الحواف / التضريب:

قم بوصل هذه القطعة (g) في الشق كما هو موضح. قم بالتعديل حسب الحاجة للحواشي، الثنيات ولخيطة اللحف، الخ (4).

#### انتباه:

افصل التيار الكهربائي عن الماكينة في حالة القيام بأي عملية من العمليات السابقة.

## F Fixez le support du pied presseur

Relever la barre du pied (a) à l'aide du levier du pied presseur. Attacher le support du pied presseur (b) comme illustré. (1)

### Fixez le pied presseur (2)

Insérez la tige (d) sur le pied presseur (e), dans l'encavure du support du pied pressuer (c).

### Retirer le pied presseur (3)

Pousser le pied presseur (e) pour le désengager de l'attache (c). (3)

### Poser le guide-bord/guide pour courte-pointe (4)

Poser le guide-borde/guide pour courte-pointe (f) dans la rainure, comme illustré. Régler au besoin pour les ourlets, pils, courte-pointe, etc.

#### Attention:

Eteindre l'interrupteur (sue "O") lorsque vous effectuez n'importe laquelle des operations ci-dessus!

## EN Needle/ Fabric/ Thread Chart

### NEEDLE, FABRIC, THREAD SELECTION GUIDE

NEEDLE SIZE	FABRICS	THREAD
9-11 (70-80)	Lightweight fabrics-thin cottons, voile, silk, muslin, interlocks, cotton knits, tricot, jerseys, crepes, woven polyester, shirt & blouse fabrics.	Light-duty thread in cotton, nylon, polyester or cotton wrapped polyester.
11-14 (80-90)	Medium weight fabrics-cotton, satin, kettlecloth, sailcloth, double knits, lightweight woolens.	Most threads sold are medium size and suitable for these fabrics and needle sizes. Use polyester threads on synthetic materials and cotton on natural woven fabrics for best results. Always use the same thread on top and bottom.
14 (90)	Medium weight fabrics-cotton duck, woolen, heavier knits, terrycloth, denims.	
16 (100)	Heavyweight fabrics-canvas, woolens, outdoor tent and quilted fabrics, denims, upholstery material (light to medium).	
18 (110)	Heavy woolen, overcoat fabrics, upholstery fabrics, some leathers and vinyls.	Heavy duty thread.

**IMPORTANT:** Match needle size to thread size and weight of fabric.

### NEEDLE, FABRIC SELECTION

NEEDLES	EXPLANATION	TYPE OF FABRIC
SINGER® 2020	Standard sharp needles. Sizes range thin to large. 9 (70) to 18 (110).	Natural woven fabrics-wool, cotton, silk, etc. Not recommended for double knits.
SINGER® 2045	Semi-ball point needle, scarfed. 9 (70) to 18 (110).	Natural and synthetic woven fabrics, polyester blends. Knits-polyesters, interlocks, tricot, single and double knits. Also sweater knits, Lycra®, swimsuit fabric, elastic.
SINGER® 2032	Leather needles. 12 (80) to 18 (110).	Leather, vinyl, upholstery. (Leaves smaller hole than standard large needle.)

**Note :**

1. For best sewing results always use genuine SINGER® needles.
2. Replace needle often (approximately every other garment ) and/ or at first thread breakage or skipped stitches.

## دليل اختيار الابرّة، القماش، الخيط

قياس الابرّة	نوع القماش	الخيط
9 – 11 (70-80)	الوزن الخفيف مثل القطن ، الفوال ، الحرير ، الموسلين ، تريكو ، الجرسبه، الكريب، الأقمشة المستعملة للقمصان .	خيط خفيف من القطن، النايلون، بوليستر أو القطن المعاج بالبوليستر.
11 - 14 (80 – 90)	الوزن المتوسط مثل القطن، الساتان، القماش المصوف الخفيف.	معظم الخيوط التي يتم بيعها تصلح لهذه الأقمشة وقياس الابرّة.
14 (90)	الوزن المتزسط مثل القطن، المصوف، تريكو ثقيل، قماش بنطلون.	معظم الخيوط التي يتم بيعها تصلح لهذه الأقمشة وقياس الابرّة.
16 (100)	الوزن الثقيل مثل الكانفاس، المصوف، قماش اللحف، التنجيد.	معظم الخيوط التي يتم بيعها تصلح لهذه الأقمشة وقياس الابرّة.
18 (110)	اقماش المصوف الثقيل، قماش المعطف، قماش التنجيد، وبعض أنواع الجلود.	خيط قاسي، خيط سجاد

**هام:** يجب أن يكون قياس الابرّة مع الخيط مع وزن القماش متناسب

## اختيار الابرّة، القماش

الابر	التوضيح	نوع القماش
سنجر 2020	الابر الحادة العادية. يتراوح القياس من رفيع الى عريض . 9 (70) الى 18 (110)	الأقمشة المحاكاة، كالمصوف، القطن، الحرير الخ. لا ينصح به للقماش المحبوك بشكل مزدوج .
سنجر 2045	الابر ذات الرأس الشبه دائري. 9 (70) الى 18 (110).	الأقمشة المحاكاة طبيعيا وصناعيا، بوليستر، تريكو. ليكرا، ملابس السباحة الأقمشة المطاطية.
سنجر 2032	الابر المستعملة للجلدز 12 (80) الى 18 (110)	الجلد، قماش التنجيد (يترك ثقوب أصغر من الابرّة العادية الكبيرة).

## **F** Table de correspondance de l'aiguille, du tissu et du fil

### GUIDE DE SÉLECTION DE L'AIGUILLE, DU TISSU ET DU FIL

DIMENSIONS DE L'AIGUILLE	TISSUS	FIL
9-11 (70-80)	Tissus légers, cotons légers, voile, serge, soie, mousseline, Qiana, tissu interlock, tricots de coton, tricots, jerseys, crêpes, polyester tissé, tissus pour chemises et blouses.	File de coton léger, nylon, polyester ou de coton enrobé de polyester.
11-14 (80-90)	Tissus d'épaisseur moyenne, coton, satin, kettlecloth, tissu de marine, jersey double, lainages légers.	La plupart des types de fils vendus sont de calibre moyen et conviennent pour ces tissus et dimensions d'aiguille. Utiliser un fil polyester pour des tissus synthétiques et un fil de coton pour les fibre naturelles et tissées pour un meilleur résultat. Toujours utiliser le même fil sur la bobine et dans la canette.
14 (90)	Tissus d'épaisseur moyenne, cirés en coton, lainage, jerseys plus épais, tissus éponge et jeans.	
16 (100)	Tissus épais, canevas, lainage, tentes et tissus courtpointe, jeans, tissus pour rembourrage (légers et moyens).	
18 (110)	Lainage épais, tissus pour manteaux et pardessus, tissus pour rembourrage, certains cuirs et vinyle.	Fil résistant.

**IMPORTANT:** Adapter les dimensions de l'aiguille au fil et à la qualité du tissu.

### SÉLECTION DE L'AIGUILLE ET DU TISSU

AIGUILLES	EXPLICATIONS	TYPE DE TISSU
SINGER® 2020	Aiguille pointue réglementaire. La dimension varie de fine à grande. 9 (70) à 18 (110).	Tissus naturels tissés laine, coton, soie, etc. Qiana. N'est pas recommandé pour des jerseys doubles.
SINGER® 2045	Aiguille à pointe ronde. 9 (70) à 18 (110).	Tissus naturels et synthétiques tissés, mélanges polyester, tricots en polyester, tissus interlock, jerseys simples et doubles. Également, tissus en Lycra®, tissus pour maillots de bain, tissus élastiques.
SINGER® 2032	Aiguilles pour cuir 12 (80) à 18 (110).	Cuir, vinyle, tissus pour rembourrage. (Fait de plus petits trous que les grandes aiguilles standard).

#### NOTE:

- 1.Pour de meilleurs résultats, n'utilisez que des aiguilles authentiques SINGER®.
- 2.Remplacez régulièrement l'aiguille (chaque fois que vous commencez un nouveau vêtement) et/ou quand le fil casse ou les points sautent.

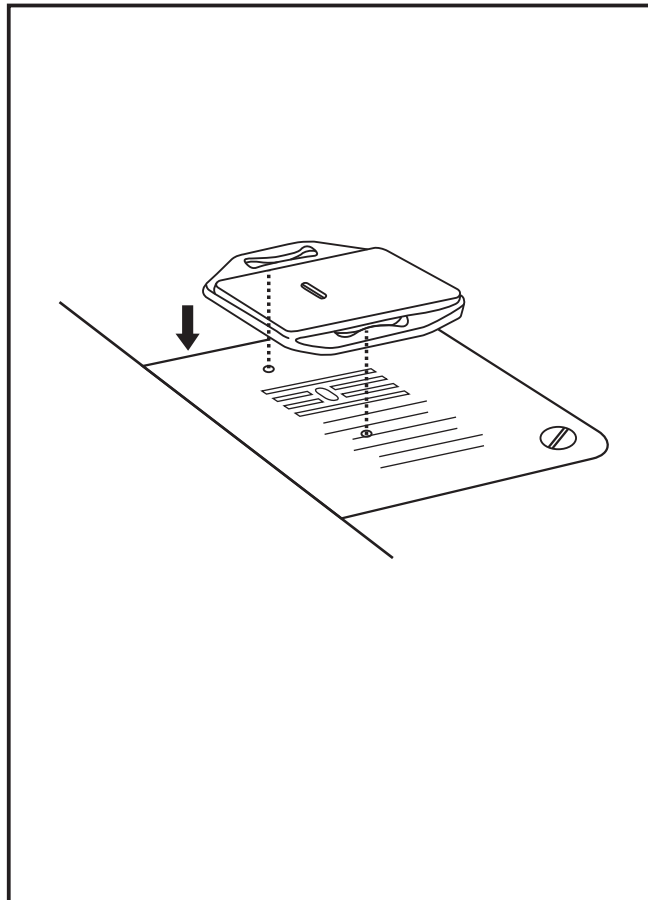
## **EN** Darning Plate

For certain types of work, (e.g. darning or free-hand embroidery), the darning plate must be used.

Install the darning plate as illustrated.

For normal sewing, remove the darning plate.

For free-motion sewing it is recommended to use a darning/embroidery foot, available as an optional accessory from SINGER® retailers. (See page 9 for part number of darning/embroidery foot )



تستعمل في انواع معينة من الخياطة مثل الرثي و التطريز

ركب قدم الرثي كما هو مبين في الشكل

في حالة الخياطة العادية قم بازالة هذه القطعة

القدم الخاصة لنوعية هذه الخياطة متوفرة لدى موزع سنجر. راجع الصفحة رقم 9 للحصول على رقم القطعة.

Pour certains types de travaux, (par ex. reprisage ou broderie à main levée), la plaque à repriser doit être utilisée.

Installer la plaque à repriser comme illustré.

Pour la couture normale, retirer la plaque à repriser.

Pour la couture en piqué libre, il est recommandé d'utiliser un pied de reprisage/broderie, disponible comme accessoire optionnel auprès des revendeurs SINGER®. (Voir page 9 pour le numéro de pièce du pied de reprisage/broderie)

## EN Inserting & Changing Needles

Change the needle regularly, especially if it is showing signs of wear and causing problems. For best sewing results always use SINGER® brand needles.

Insert the needle as illustrated as follows:

- A. Loosen the needle clamp screw and tighten again after inserting the new needle. (1)
- B. The flat side of the shaft should be towards the back.
- C/D. Insert the needle as far up as it will go.

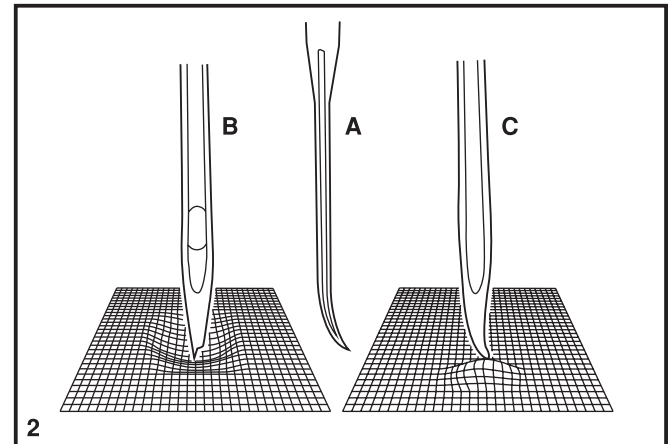
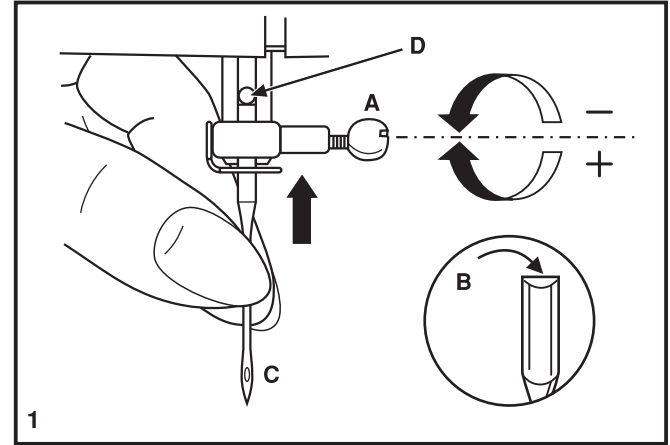
### Attention:

Turn power switch to off ("O") before inserting or removing the needle.

Needles must be in perfect condition. (2)

Problems can occur with:

- A. Bent needles
- B. Damaged points
- C. Blunt needles



قم بتغيير الابرة بشكل منتظم، خاصة اذا كانت تسبب مشاكل.  
لأفضل النتائج استعمل ابر سنجر.

قم بتركيب الابرة كما هو موضح بالطريقة التالية:

- A. ارخي برغي الابرة وقم بشده مرة ثانية بعد تركيب  
الابرة الجديدة (1).  
B. الجزء المنبسط يجب أن يكون للخلف.  
C/D. قم بتركيب الابرة للأعلى قدر الامكات.

#### انتباه:

اطفء مفتاح التشغيل ("O") قبل تركيب أو فك الابرة.

يجب أن تكون الابرة المستعملة في حالة ممتازة (2).

- يمكن للمشاكل أن تحدث مع:  
A. الابرة المعوجة.  
B. الابرة الممسوحة.  
C. الابرة التالفة.

Remplacer l'aiguille régulièrement, plus particulièrement si elle indique des signes d'usure et cause des problèmes. Pour obtenir les meilleurs résultats, toujours utiliser des aiguilles fabriquées par SINGER®.

Insérer l'aiguille tel qu'indiqué ci-contre. (1)

- A. Desserrer la vis du pince aiguille et la resserrer après avoir inséré une nouvelle aiguille. (1)  
B. Le côté plat de la tige doit être face à l'arrière.  
C/D. Insérer l'aiguille jusqu'au bout.

#### Attention:

Mettre l'interrupteur d'alimentation sur arrêt ("O") avant d'insérer ou de retirer l'aiguille.

Les aiguilles doivent être en parfait état. (2)

Des problèmes peuvent survenir si:

- A. L'aiguille est tordue  
B. L'extrémité de l'aiguille est endommagée  
C. L'aiguille est épointée

## EN Troubleshooting Guide

Problem	Cause	Correction
Upper thread breaks	<ol style="list-style-type: none"><li>1. The machine is not threaded correctly.</li><li>2. The thread tension is too tight.</li><li>3. The thread is too thick for the needle.</li><li>4. The needle is not inserted correctly.</li><li>5. The thread is wound around the spool holder pin.</li><li>6. The needle is damaged.</li></ol>	<ol style="list-style-type: none"><li>1. Rethread the machine.</li><li>2. Reduce the thread tension. (lower number)</li><li>3. Select a larger needle.</li><li>4. Remove and reinsert the needle. (flat side towards the back)</li><li>5. Remove the reel and wind thread onto reel.</li><li>6. Replace the needle.</li></ol>
Lower thread breaks	<ol style="list-style-type: none"><li>1. The bobbin case is not inserted correctly.</li><li>2. The bobbin case is threaded wrong.</li><li>3. The lower thread tension is too tight.</li></ol>	<ol style="list-style-type: none"><li>1. Remove and reinsert the bobbin case and pull on the thread. The thread should pull easily.</li><li>2. Check both bobbin and bobbin case.</li><li>3. Loosen lower thread tension as described.</li></ol>
Skipped stitches	<ol style="list-style-type: none"><li>1. The needle is not inserted correctly.</li><li>2. The needle is damaged.</li><li>3. The wrong size or type of needle has been used.</li><li>4. The foot is not attached correctly.</li></ol>	<ol style="list-style-type: none"><li>1. Remove and reinsert needle. (flat side towards the back)</li><li>2. Insert a new needle.</li><li>3. Choose a needle to suit the thread and fabric.</li><li>4. Check and attach correctly.</li></ol>
Needle breaks	<ol style="list-style-type: none"><li>1. The needle is damaged.</li><li>2. The needle is not correctly inserted.</li><li>3. Wrong needle size for the fabric.</li><li>4. The wrong foot is attached.</li></ol>	<ol style="list-style-type: none"><li>1. Insert a new needle.</li><li>2. Insert the needle correctly. (flat side towards the back)</li><li>3. Choose a needle to suit the thread and fabric.</li><li>4. Select the correct foot.</li></ol>
Loose stitches	<ol style="list-style-type: none"><li>1. The machine is not correctly threaded.</li><li>2. The bobbin case is not correctly threaded.</li><li>3. Needle/ fabric/ thread combination is wrong.</li><li>4. Thread tension wrong.</li></ol>	<ol style="list-style-type: none"><li>1. Check the threading.</li><li>2. Thread the bobbin case as illustrated.</li><li>3. The needle size must suit the fabric and thread.</li><li>4. Correct the thread tension.</li></ol>
Seams gather or pucker	<ol style="list-style-type: none"><li>1. The needle is too thick for the fabric.</li><li>2. The stitch length is incorrectly adjusted.</li><li>3. The thread tension is too tight.</li></ol>	<ol style="list-style-type: none"><li>1. Select a finer needle.</li><li>2. Readjust the stitch length.</li><li>3. Loosen the thread tension.</li></ol>
Uneven stitches, uneven feed	<ol style="list-style-type: none"><li>1. Poor quality thread.</li><li>2. The bobbin case is incorrectly threaded.</li><li>3. Fabric has been pulled.</li></ol>	<ol style="list-style-type: none"><li>1. Select a better quality thread.</li><li>2. Remove bobbin case, thread and insert correctly.</li><li>3. Do not pull on the fabric while sewing, let it be drawn through by the machine.</li></ol>
The machine is noisy	<ol style="list-style-type: none"><li>1. The machine must be lubricated.</li><li>2. Lint or oil have collected on the hook or needle bar.</li><li>3. Poor quality oil has been used.</li><li>4. The needle is damaged.</li></ol>	<ol style="list-style-type: none"><li>1. Lubricate as described.</li><li>2. Clean the hook and feed dog as described.</li><li>3. Only use good quality sewing machine oil.</li><li>4. Replace the needle.</li></ol>
The machine jams	Thread is caught in the hook.	Remove the upper thread and bobbin case, turn the handwheel backwards and forwards by hand and remove the thread. Lubricate as described.

المشكلة	السبب	التصحيح
الخيط العلوي ينقطع	<ol style="list-style-type: none"> <li>1. الماكينة ليست معبئة بالشكل الصحيح.</li> <li>2. الخيط مشدود جدا.</li> <li>3. الخيط سميك جدا بالنسبة للإبرة</li> <li>4. الإبرة ليست موضوعة بالشكل الصحيح.</li> <li>5. الخيط ملفوف حول حامل البكرة.</li> <li>6. الإبرة تالفة.</li> </ol>	<ol style="list-style-type: none"> <li>1. إعادة تعبئة الماكينة.</li> <li>2. تقليل درجة شد الخيط.</li> <li>3. اختيار ابرة أكبر.</li> <li>4. قم بفك الإبرة ووضعها مجددا.</li> <li>5. انزع اللقاف ولف الخيط عليه.</li> <li>6. قم باستبدال الإبرة.</li> </ol>
الخيط السفلي ينقطع	<ol style="list-style-type: none"> <li>1. بيت المكوك ليس موضوع بالشكل الصحيح.</li> <li>2. بيت المكوك معبىء خطأ</li> <li>3. درجة شد الخيط السفلي محكمة جدا.</li> </ol>	<ol style="list-style-type: none"> <li>1. أزيل بيت المكوك وأرجعه الى مكانه وشد الخيط (يجب أن تتمكن من شده بسهولة).</li> <li>2. قم بفحص المكوك وبيت المكوك.</li> <li>3. قم بتقليل درجة الشد.</li> </ol>
غرز محذوفة	<ol style="list-style-type: none"> <li>1. الإبرة ليست بالوضع الصحيح.</li> <li>2. الإبرة تالفة</li> <li>3. قياس الإبرة خطأ</li> <li>4. القدم غير موصولة بالشكل الصحيح</li> </ol>	<ol style="list-style-type: none"> <li>1. فك الإبرة وركبها بالشكل الصحيح (الجزء المنبسط للخلف)</li> <li>2. استعمل ابرة جديدة</li> <li>3. قم باختيار ابرة تناسب الخيط والقماش.</li> <li>4. قم بوصلها بالشكل الصحيح</li> </ol>
الإبرة تنكسر	<ol style="list-style-type: none"> <li>1. الإبرة تالفة</li> <li>2. الإبرة ليست موضوعة بالشكل الصحيح</li> <li>3. قياس الإبرة غير مناسب للقماش</li> <li>4. القدم الخطأ موصولة.</li> </ol>	<ol style="list-style-type: none"> <li>1. ضع ابرة جديدة</li> <li>2. فك الإبرة وركبها بالشكل الصحيح (الجزء المنبسط للخلف)</li> <li>3. اختار ابرة تناسب الخيط والقماش.</li> <li>4. اختار القدم الصحيحة.</li> </ol>
غرز رخوة	<ol style="list-style-type: none"> <li>1. الماكينة غير معبئة بالشكل الصحيح</li> <li>2. بيت المكوك غير معبىء بالشكل الصحيح</li> <li>3. اختيار الإبرة/القماش/الخيط غير متناسب</li> <li>4. قوة شد الخيط خطأ</li> </ol>	<ol style="list-style-type: none"> <li>1. قم بفحص تعبئة الخيط</li> <li>2. قم بتعبئة بيت المكوك بالشكل الصحيح كما هو موضح سابقا</li> <li>3. قياس الإبرة يجب أن يتناسب مع القماش والخيط.</li> <li>4. قم بتصحيح قوة شد الخيط</li> </ol>
الغرز تتجمع أو تزمزم	<ol style="list-style-type: none"> <li>1. الإبرة سميكة جدا لنوع القماش</li> <li>2. طول الغرزة معدل خطأ</li> <li>3. درجة شد الخيط محكمة جدا</li> </ol>	<ol style="list-style-type: none"> <li>1. استعمل ابرة أرفع</li> <li>2. قم بتعديل طول الغرزة</li> <li>3. قم بتخفيف درجة شد الخيط</li> </ol>
غرز غير متساوية	<ol style="list-style-type: none"> <li>1. نوعية الخيط رديئة</li> <li>2. بيت المكوك معبىء خطأ</li> <li>3. تم سحب القماش</li> </ol>	<ol style="list-style-type: none"> <li>1. اختار نوعية خيط أفضل</li> <li>2. فك بيت المكوك، عبئه وضعه بالشكل الصحيح.</li> <li>3. لا تقوم بسحب القماش أثناء الخياطة، دع الماكينة تسحبه</li> </ol>
الماكينة تصدر صوت مزعج	<ol style="list-style-type: none"> <li>1. يجب تزييت الماكينة</li> <li>2. يوافق أو زيت متجمع على المشبك أو عامود الإبرة</li> <li>3. نوعية زيت رديئة تم استعمالها</li> <li>4. الإبرة تالفة</li> </ol>	<ol style="list-style-type: none"> <li>1. قم بالتزييت حسب الطريقة الموصوفة بهذا الكتيب</li> <li>2. نظف المشبك وساحب القماش حسب الشرح في هذا الكتيب</li> <li>3. استعمل فقط نوعية جيدة</li> <li>4. قم بتغيير الإبرة</li> </ol>
الماكينة تعلق	خيط عالق في المشبك	فك الخيط العلوي وبيت المكوك أدير عجلة التحريك اليدوي للخلف والأمام بواسطة اليد وقم بإزالة الخيط العالق. قم بتزييت الماكينة حسب ما تم وصفه سابقا.

## **F** Guide de dépannage

<b>Problème</b>	<b>Cause</b>	<b>Solution</b>
Le fil supérieur casse	<ol style="list-style-type: none"><li>1. La machine n'est pas correctement enfilée.</li><li>2. La tension du fil est trop élevée.</li><li>3. Le fil est trop gros pour l'aiguille.</li><li>4. L'aiguille n'est pas bien insérée.</li><li>5. Le fil est enroulé autour du porte bobine.</li><li>6. L'aiguille est endommagée.</li></ol>	<ol style="list-style-type: none"><li>1. Réenfiler la machine.</li><li>2. Réduire la tension. (valeur inférieure)</li><li>3. Choisir une aiguille plus grosse.</li><li>4. La retirer et la réinsérer. (côté plat vers l'arrière)</li><li>5. Retirer la canette et enrouler le fil.</li><li>6. Remplacer.</li></ol>
Le fil inférieur casse	<ol style="list-style-type: none"><li>1. Le boîtier n'est pas bien inséré.</li><li>2. Le boîtier n'est pas bien enfilé.</li><li>3. La tension inférieure est trop élevée.</li></ol>	<ol style="list-style-type: none"><li>1. Réinsérer le boîtier de façon correcte.</li><li>2. Contrôler la canette et le boîtier.</li><li>3. Réduire la tension du fil de canette.</li></ol>
Points manqués	<ol style="list-style-type: none"><li>1. L'aiguille n'est pas bien insérée.</li><li>2. L'aiguille est endommagée.</li><li>3. Une aiguille de dimensions incorrectes a été utilisée.</li><li>4. Le mauvais pied a été utilisé.</li></ol>	<ol style="list-style-type: none"><li>1. La retirer et la réinsérer. (côté plat vers l'arrière)</li><li>2. Remplacer.</li><li>3. Choisir une aiguille convenant au fil et au tissu.</li><li>4. Vérifiez et fixez le bon pied de biche.</li></ol>
L'aiguille casse	<ol style="list-style-type: none"><li>1. L'aiguille est endommagée.</li><li>2. L'aiguille n'est pas bien insérée.</li><li>3. Aiguille de mauvaises dimensions pour le tissu.</li><li>4. Le mauvais pied a été fixé.</li></ol>	<ol style="list-style-type: none"><li>1. Insérer une nouvelle aiguille.</li><li>2. Insérer l'aiguille correctement. (côté plat vers l'arrière)</li><li>3. Choisir une aiguille convenant au fil et au tissu.</li><li>4. Choisir le bon pied.</li></ol>
Points lâches	<ol style="list-style-type: none"><li>1. La machine n'est pas correctement enfilée.</li><li>2. Le boîtier n'est pas bien enfilé.</li><li>3. La combinaison aiguille/ tissu/ fil n'est pas la bonne.</li><li>4. La tension du fil est mauvaise.</li></ol>	<ol style="list-style-type: none"><li>1. Vérifier l'enfilage.</li><li>2. Enfiler à nouveau correctement.</li><li>3. Choisir une aiguille/ fil /tissu adéquat.</li><li>4. Corriger la tension du fil.</li></ol>
La couture fronce	<ol style="list-style-type: none"><li>1. L'aiguille est trop grosse pour le tissu.</li><li>2. La longueur de point n'a pas été bien ajustée.</li><li>3. La tension du fil est trop élevée.</li></ol>	<ol style="list-style-type: none"><li>1. Choisir une aiguille plus fine.</li><li>2. Réajuster la longueur de point.</li><li>3. Réduire la tension.</li></ol>
Points irréguliers, Entraînement irrégulier	<ol style="list-style-type: none"><li>1. Le fil est de qualité inférieure.</li><li>2. Le boîtier n'est pas bien enfilé.</li><li>3. Le tissu a été tiré.</li></ol>	<ol style="list-style-type: none"><li>1. Choisir un fil de meilleure qualité.</li><li>2. Retirer la canette réenfiler et l'insérer correctement.</li><li>3. Ne pas tirer sur le tissu en cousant. Laisser la machine entraîner le tissu.</li></ol>
La machine est bruyante	<ol style="list-style-type: none"><li>1. La machine doit être lubrifiée.</li><li>2. De la poussière ou de l'huile s'est accumulée sur le crochet ou la barre d'aiguille.</li><li>3. De l'huile de qualité inférieure a été utilisée.</li><li>4. L'aiguille est endommagée.</li></ol>	<ol style="list-style-type: none"><li>1. Demander un entretien à un magasin SINGER®.</li><li>2. Nettoyer le crochet et ses griffes d'entraînement comme décrit.</li><li>3. Utilisez de l'huile SINGER®.</li><li>4. Remplacer.</li></ol>
La machine se bloque	Du fil est coincé dans le crochet.	Retirer le fil supérieur et la bobine, tourner manuellement le volant vers l'avant et vers l'arrière puis retirer les restes de fil.





Please note that on disposal, this product must be safely recycled in accordance with relevant National legislation relating to electrical/electronic products. Do not dispose of electrical appliances as unsorted municipal waste, use separate collection facilities. Contact your local government for information regarding the collection systems available. When replacing old appliances with new ones, the retailer may be legally obligated to take back your old appliance for disposal free of charge.

If electrical appliances are disposed of in landfills or dumps, hazardous substances can leak into the groundwater and get into the food chain, damaging your health and well-being.

Veillez noter qu'en cas de mise au rebut, ce produit doit bénéficier d'un recyclage sécurisé, conforme à la législation nationale applicable aux produits électriques/électroniques. Ne jetez pas les appareils électriques avec les ordures municipales générales, utilisez des centres de collecte prévus à cette fin. Contactez votre gouvernement local pour obtenir des informations au sujet des systèmes de collecte disponibles. Lorsque vous remplacez un ancien appareil par un nouveau, le distributeur peut être légalement obligé de reprendre votre ancien appareil pour le mettre au rebut, sans frais. Le dépôt d'appareils électriques dans une décharge municipale présente le risque de fuite de substances dangereuses dans les nappes phréatiques, qui peuvent ensuite s'introduire dans la chaîne alimentaire, devenant ainsi un risque pour votre santé et votre bien-être.