

SVENSKA

# SNABBSTARTSGUIDE

QR-KODER FÖR APPAR OCH PROGRAMVARA

NORSK

# QUICK START GUIDE

OG QR-KODER FOR APPER OG PROGRAMVARE

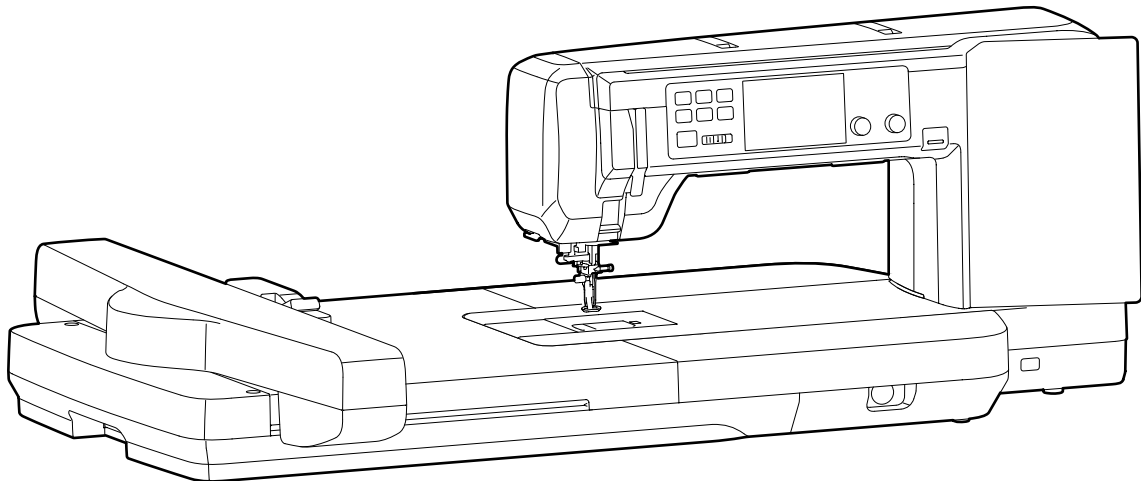
DANSK

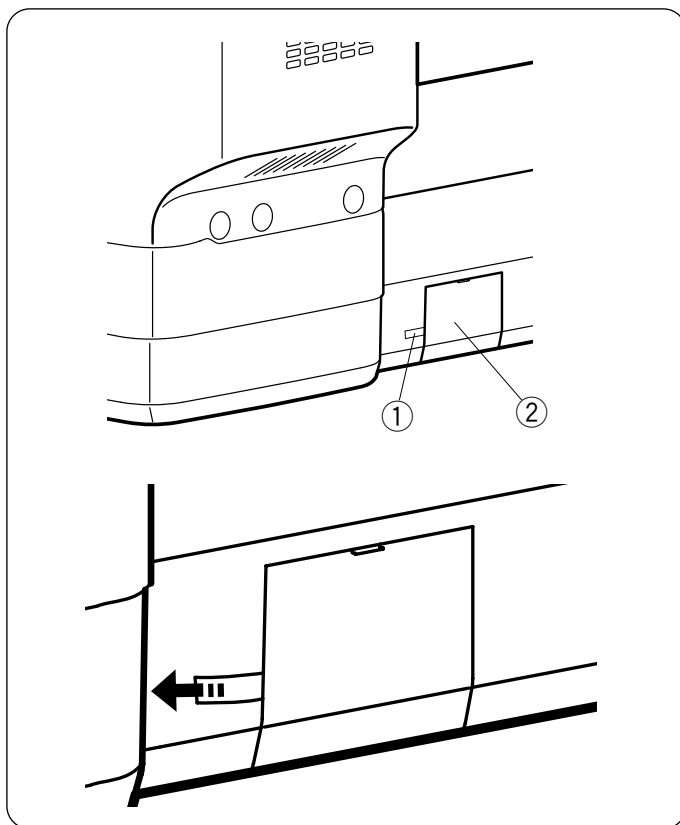
# QUICK START GUIDE

QR KODER FOR APPS OG SOFTWARE

**Continental M17**

# KORREKTUR





## Innan du använder maskinen

### **! VARNING:**

Denna produkt innehåller ett litiumknapp-/knappcells batteri. Om ett nytt eller använt litiumknapp-/knappcells batteri sväljs eller kommer in i kroppen kan det orsaka allvarliga inre brännskador och kan leda till döden på så lite som 2 timmar. Stäng alltid batteriluckan helt. Om batteriluckan inte stängs ordentligt, använd inte produkten, ta bort batterierna och förvara oåtkomligt från barn. Om du tror att batterier kan ha svalts eller placerats inuti någon del av kroppen, sök omedelbart läkarvård.

När du startar maskinen för första gången, se till att ta bort tejen från batteriluckan på maskinens baksida.

- ① Tejp
- ② Batterilucka

Ställ klockan efter att du tagit bort tejen från batteriluckan (se sidan 166, i instruktionsboken).

## FCC Varning

Den här enheten uppfyller avsnitt 15 i FCC-reglerna. Följande villkor gäller för användningen:

(1) denna enhet får inte orsaka skadlig störning, och (2) denna enhet måste godta eventuella mottagna störningar, inklusive störningar som kan leda till oönskad funktion.

## OBS:

Den här enheten har testats och befunnits följa gränserna för en digital enhet av klass B, i enlighet med avsnitt 15 i FCC-reglerna. De här gränserna har utformats för att tillhandahålla skäligt skydd mot skadlig störning i hemmiljö. Denna utrustning genererar, använder och kan sända ut radiofrekvensenergi. Om den inte installeras och används i enlighet med anvisningarna, kan den orsaka störningar på radiokommunikationer. Det finns dock ingen garanti för att störningar inte kan förekomma i en viss installation. Om utrustningen verkar orsaka störningar i radio- eller TV-mottagning, kan detta fastställas genom att utrustningen stängs av och sätts på. Användaren bör därefter försöka åtgärda störningen genom att vidta en eller flera av följande åtgärder:

- Rikta om eller flytta mottagningsantennen.
- Öka avståndet mellan utrustningen och mottagaren.
- Ansluta utrustningen till ett vägguttag i en annan krets än den som mottagaren är ansluten till.
- Rådgör med återförsäljaren eller en erfaren radio- eller TV-tekniker för att få hjälp.

Denna sändare får inte placeras eller användas tillsammans med någon annan antenn eller sändare.

## Direktiv 1999/5/EC

Härmed, Janome Sewing Machine Co., Ltd., förklarar att denna 868 är i överensstämmelse med det väsentliga krav och andra relevanta bestämmelser i direktiv 1999/5/EG.

# VIKTIGA SÄKERHETSINSTRUKTIONER

Vid användning av en elektrisk apparat bör grundläggande säkerhetsåtgärder alltid följas, inklusive följande: Denna symaskin är konstruerad och tillverkad endast för hushållsbruk. Läs alla instruktioner innan du använder denna symaskin.

## **FARA** — För att minska risken för elchock:

1. En apparat får aldrig lämnas utan uppsikt när den är ansluten. Koppla alltid från symaskinen från eluttaget omedelbart efter användning och innan rengöring.

## **VARNING** — För att minska risken för brännskador, brand, elektriska stötar eller personskador:

1. Symaskinen får inte användas som leksak. Noggrann uppmärksamhet är nödvändig när denna symaskin används av eller nära barn.
2. Använd symaskinen endast för avsett bruk enligt beskrivningen i denna bruksanvisning. Använd endast tillbehör som rekommenderas av tillverkaren enligt denna bruksanvisning.
3. Använd aldrig symaskinen om den har en skadad sladd eller kontakt, om den inte fungerar som den ska, om den har tappats, skadats eller varit i kontakt med vatten. Lämna i så fall in symaskinen till närmaste auktoriserade återförsäljare eller servicecenter för undersökning, reparation, elektrisk eller mekanisk justering.
4. Använd aldrig symaskinen med någon luftöppning blockerad. Håll ventilationsöppningarna på symaskinen och fotpedalen fria från ansamlingar av ludd, damm och lösa trådar.
5. Stoppa aldrig in något föremål i någon öppning.
6. Använd inte symaskinen utomhus.
7. Använd inte symaskinen där aerosol (spray) produkter används eller där syre administreras.
8. För att koppla bort, vrid alla reglage till avstängt läge ("O") och ta sedan ut kontakten ur uttaget.
9. Dra inte ur kontakten genom att dra i sladden. För att dra ur kontakten, ta tag i kontakten, inte i sladden.
10. Håll fingrarna borta från alla rörliga delar. Särskild försiktighet krävs kring symaskinens nål och/eller skärblad.
11. Använd alltid rätt stygnplåt. Fel stygnplåt kan få nålen att gå sönder.
12. Använd inte böjda nålar.
13. Dra inte i eller motarbet tyget medan du syr. Det kan avleda nålen så att den går sönder.
14. Stäng av symaskin ("O") när du gör någon justering i nålområdet, till exempel trår nålen, byte av nål, byte av undertrådsspole eller byte av pressarfot och liknande.
15. Koppla alltid ur symaskinen från eluttaget när du tar bort maskinkåpor, smörjer eller gör andra justeringar som nämns i denna bruksanvisning.

## SPARA DENNA INSTRUKTION

### **Endast för Europa:**

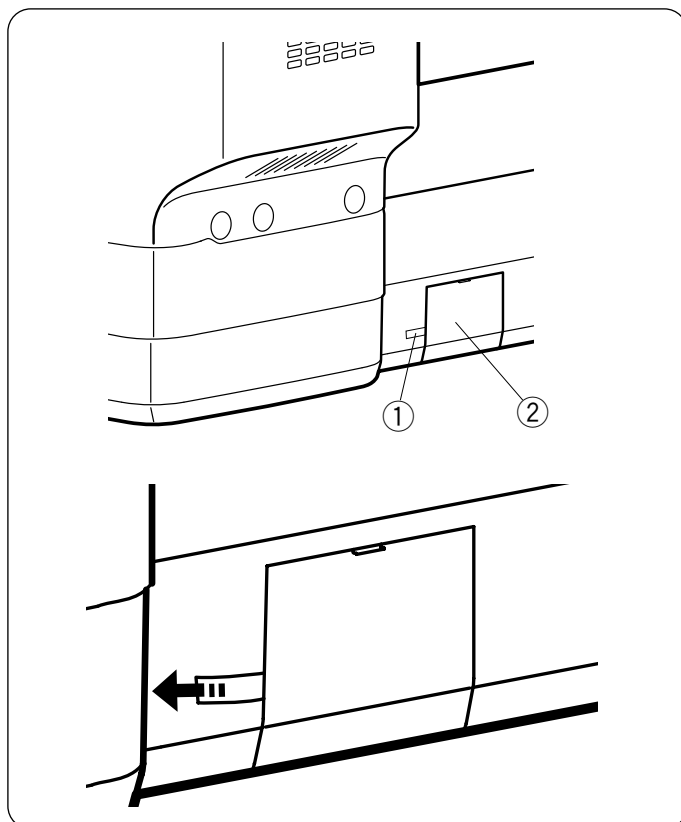
Denna symaskin kan användas av barn från 8 år och uppåt och personer med nedsatt fysisk, sensorisk eller mental förmåga eller bristande erfarenhet och kunskap om de har fått tillsyn eller instruktion om hur apparaten används på ett säkert sätt och förstår farorna med symaskinen. Barn får inte leka med symaskinen. Rengöring och användarunderhåll får inte utföras av barn utan övervakning.

### **Utanför Europa (utom USA):**

Denna symaskin är inte avsedd att användas av personer (inklusive barn) med nedsatt fysisk, sensorisk eller mental förmåga, eller bristande erfarenhet och kunskap, om de inte har fått tillsyn eller instruktion om hur apparaten används av en person som är ansvarig för deras säkerhet. Barn bör övervakas för att säkerställa att de inte leker med symaskinen.



Observera att den här produkten måste återvinnas på ett säkert sätt i enlighet med relevant nationell lagstiftning om elektriska/elektroniska produkter. Kontakta din återförsäljare för råd om du är osäker. (Endast Europeiska unionen).



## Før du bruker maskinen

### **⚠ VARSEL:**

Dette produktet inneholder et litiumknapp-/knappcellebatteri.

Hvis et nytt eller brukt litiumknapp-/knappcellebatteri svelges eller kommer inn i kroppen, kan det forårsake alvorlige indre brannskader og kan føre til døden på så lite som 2 timer. Sikre alltid batterirommet helt. Hvis batterirommet ikke lukkes ordentlig, slutte å bruke produktet, ta ut batteriene og hold det unna barn. Hvis du tror batterier kan ha blitt svelget eller plassert inne i noen del av kroppen, søk øyeblikkelig legehjelp.

Når du starter maskinen for første gang, sørg for å fjerne teipen fra batteridekselet på baksiden av maskinen.

- ① Tape
- ② Batterideksel

Still inn klokken etter at du har fjernet teipen fra batteridekselet (se side 166 i instruksjonsboken).

## FCC Advarsel

Eventuelle endringer eller modifikasjoner på denne enheten som ikke er eksplisitt godkjent av produsenten, kan ugyldiggjøre din rett til å bruke dette utstyret. Denne enheten er i samsvar med del 15 av FCC - reglene. Driften er underlagt følgende to betingelser:

(1) Denne enheten kan ikke forårsake skadelig interferens, og (2) denne enheten må akseptere all interferens som mottas, inkludert interferens som kan forårsake uønsket drift.

**MERK:** Dette utstyret er testet og funnet å være i samsvar med grensene for en digital enhet i klasse B, i henhold til del 15 av FCC - reglene. Disse grensene er utformet for å gi rimelig beskyttelse mot skadelig interferens i en boliginstallasjon. Dette utstyret genererer, bruker og kan utstråle radiofrekvensenergi, og hvis det ikke installeres og brukes i samsvar med instruksjonene, kan det forårsake skadelig interferens på radiokommunikasjon. Det er imidlertid ingen garanti for at interferens ikke vil oppstå i en bestemt installasjon. Hvis dette utstyret forårsaker skadelig interferens på radio- eller TV-mottak, noe som kan fastslås ved å slå utstyret av og på, oppfordres brukeren til å prøve å korrigere interferensen med ett eller flere av følgende tiltak:

- Vend eller flytt mottakerantennen.
- Øk avstanden mellom utstyret og mottakeren.
- Koble utstyret til en stikkontakt på en annen krets enn den mottakeren er koblet til.
- Rådfør deg med forhandleren eller en erfaren radio/TV-tekniker for å få hjelp.

Denne senderen må ikke samlokaliseres eller brukes sammen med noen annen antenne eller sender.

## Direktiv 1999/5/EC

Herved erklærer Janome Sewing Machine Co., Ltd. at denne modellen, 868 er i samsvar med de essensielle krav og andre relevante bestemmelser i direktiv 1999/5/EF.

# VIKTIGE SIKKERHETSINSTRUKSJONER

Følg alltid de grunnleggende sikkerhetsreglene ved bruk av elektrisk utstyr, herunder følgende:

Denne symaskinen er utviklet og produsert for bruk i hjemmet.

Les samtlige instruksjoner før maskinen tas i bruk.

## FARE — Slik unngår du å få støt:

1. Sørg for at maskinen alltid er under oppsyn når den er tilsluttet en stikkontakt. Ta alltid støpselet ut av stikkontakten umiddelbart etter bruk og før rengjøring.

## ADVARSEL — Slik unngår du forbrenning, brann, støt eller personskaide:

1. Bruk ikke symaskinen som leketøy. Hold øye med symaskinen når den brukes av eller i nærheten av barn.
2. Bruk kun symaskinen som beskrevet i denne bruksanvisning. Bruk kun det tilbehøret som anbefales av fabrikanten og som er beskrevet i denne bruksanvisning.
3. Symaskinen må ikke brukes hvis en ledning eller et støpsel er skadet, hvis den ikke fungerer korrekt, hvis den er blitt mistet i gulvet eller er skadet, eller hvis den har vært under vann. Lever inn symaskinen til nærmeste autoriserte forhandler, så den kan undersøkes, repareres eller de elektriske eller mekaniske delene kan justeres.
4. Bruk aldri symaskinen hvis ventilasjonshullene er blokkerte. Hold symaskinens ventilasjonsåpninger og fotpedal fri for lo, støv og stoffrester.
5. Mist ikke noe ned i symaskinen og stikk ikke gjenstander av noe slag inn i den.
6. Bruk ikke symaskinen utendørs.
7. Bruk ikke symaskinen på steder hvor det brukes aerosolprodukter (spray), eller hvor ild oppbevares.
8. Slå av maskinen ved å sette alle betjeningsknapper til "O" og ta støpselet ut av stikkontakten.
9. Slå ikke av symaskinen ved å trekke i ledningen. Ta tak i støpselet og ikke i ledningen.
10. Hold fingrene vekk fra alle bevegelige deler. Vær spesielt forsiktig rundt symaskinnålen.
11. Bruk alltid den korrekte stingplaten. En feil stingplate kan knekke nålen.
12. Bruk aldri bøyd nåler.
13. Trekk ikke i stoffet under søm. Dette kan bøye nålen og få den til å knekke.
14. Slå av symaskinen med bryteren på "O" når du skal foreta justeringer i området rundt nålen, f.eks. hvis du skal tre nålen, skifte nål, tre spolen, skifte trykkfot eller lignende.
15. Trekk alltid symaskinens støpsel ut av stikkontakten før du fjerner deksler, smører eller foretar andre brukerjusteringer som er nevnt i denne bruksanvisningen.

## TA VARE PÅ DENNE BRUKSANISNINGEN

### Kun for Europa:

Dette apparatet kan brukes av barn som er 8 år eller eldre, samt personer med nedsatte fysiske, sensoriske eller mentale evner, eller mangelfull erfaring eller kunnskap, dersom disse har mottatt opplæring eller instruksjoner vedrørende sikker bruk av apparatet, og forstår hvilke farer som er forbundet med bruken. Barn skal ikke leke med apparatet.

Rengjøring og vedlikehold skal ikke utføres av barn uten tilsyn.

### For land utenfor Europa (med unntak av USA):

Denne symaskinen er designet og konstruert utelukkende til HUSHOLDNINGSBRUK.

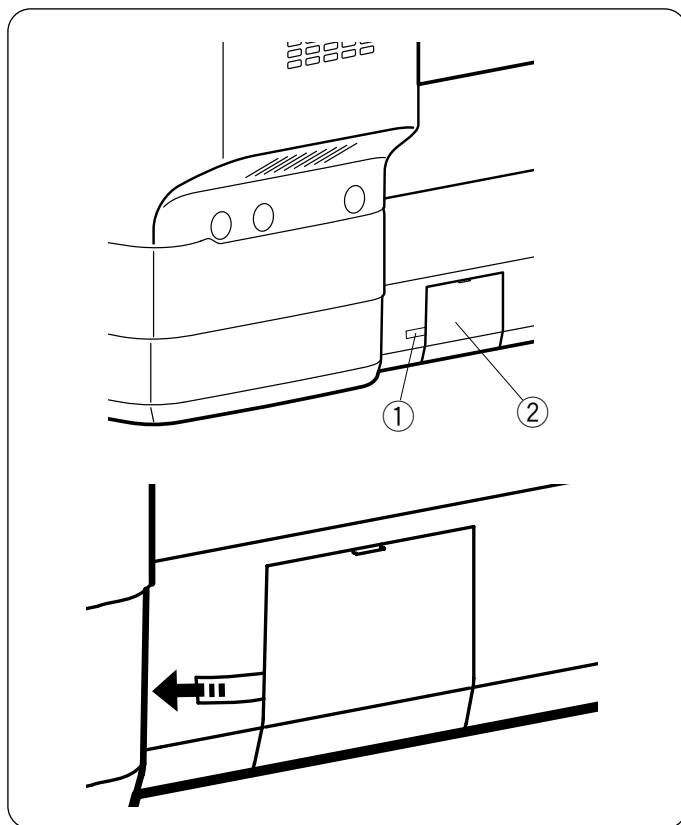
Denne symaskinen er ikke et leketøy. Tillat ikke barn å leke med maskinen.

Maskinen er ikke ment brukt av barn eller personer med nedsatte mentale evner uten tilsyn



OBS ! Dette produktet skal gjenvinnes i henhold til reglene i den norske lovgivning for behandling av elektrisk/ elektronisk avfall.

Har du spørsmål vedrørende dette, kontakt din forhandler.



## Innan du använder maskinen

### ⚠ VARNING:

Dette produkt indeholder et lithium-knap-/knapcellebatteri. Hvis et nyt eller brugt lithium-knap-/knapcellebatteri sluges eller kommer ind i kroppen, kan det forårsage alvorlige indre forbrændinger og kan føre til døden på så lidt som 2 timer. Fastgør altid batterirummet helt. Hvis batterirummet ikke er lukket ordentligt, skal du stoppe med at bruge produktet, fjerne batterierne og holde det væk fra børn. Hvis du tror, at batterier kan være blevet slugt eller placeret inde i en del af din krop, skal du straks søge lægehjælp. Når du starter maskinen for første gang, skal du sørge for at fjerne tapen fra batteridækslet på bagsiden af maskinen.

Hvis du tror, at batterier kan være blevet slugt eller placeret inde i en del af din krop, skal du straks søge lægehjælp.

- ① Tape
- ② Batteridæksel

Indstil uret efter at have fjernet tapen fra batteridækslet (se side 166 i betjeningsvejledningen).

## FCC Advarsel

Enhver ændring eller modifikation af denne enhed, som ikke udtrykkeligt er godkendt af producenten, kan annullere din ret til at betjene dette udstyr. Denne enhed overholder del 15 af FCC-reglerne. Driften er underlagt følgende to betingelser:

(1) Denne enhed må ikke forårsage skadelig interferens, og (2) denne enhed skal acceptere enhver modtaget interferens, inklusive interferens, der kan forårsage uønsket drift.

**BEMÆRK:** Dette udstyr er blevet testet og fundet i overensstemmelse med grænserne for en klasse B digital enhed i henhold til del 15 af FCC-reglerne. Disse grænser er designet til at give rimelig beskyttelse mod skadelig interferens i en boliginstallation. Dette udstyr genererer, bruger og kan udstråle radiofrekvensenergi og kan, hvis det ikke installeres og bruges i overensstemmelse med instruktionerne, forårsage skadelig interferens i radiokommunikation. Der er dog ingen garanti for, at der ikke vil forekomme interferens i nogen bestemt installation. Hvis dette udstyr forårsager skadelig interferens på radio- eller tv-modtagelse, hvilket kan fastslås ved at slukke og tænde for udstyret, opfordres brugeren til at forsøge at rette op på interferensen med en eller flere af følgende foranstaltninger:

- Vend eller flyt modtagerantennen.
- Forøg afstanden mellem udstyret og modtageren.
- Tilslut udstyret til en stikkontakt på et andet kredsløb end det, som modtageren er tilsluttet.
- Kontakt din forhandler eller en erfaren radio-/tv-tekniker for at få hjælp.

Denne sender må ikke placeres eller bruges sammen med nogen anden antenne eller sender.

## Direktiv 1999/5/EC

Janome Sewing Machine Co., Ltd. erklærer hermed at denne model, 868 overholder de væsentlige krav og andre relevante bestemmelser i direktiv 1999/5/EF.

# VIGTIGE SIKKERHEDSANVISNINGER

Når du bruger et elektrisk apparat, skal de grundlæggende sikkerhedsforanstaltninger altid følges, herunder følgende:

Denne symaskine er kun designet og fremstillet til husholdningsbrug.  
Læs alle instruktioner, før du bruger denne symaskine.

## FARE — For at reducere risikoen for elektrisk stød:

1. Et apparat må aldrig efterlades uden opsyn, når det er tilsluttet. Træk altid symaskinen ud af stikkontakten straks efter brug og inden rengøring.

## ADVARSEL — For at reducere risikoen for forbrændinger, brand, elektrisk stød eller personskaade:

1. Må ikke anvendes som legetøj. Det er nødvendigt at være særlig opmærksom, når denne symaskine bruges af eller i nærheden af børn.
2. Anvend kun denne maskine til dens beregnede formål som beskrevet i denne vejledning. Brug kun ekstraudstyr anbefalet af fabrikanten som beskrevet i denne vejledning.
3. Undgå at anvende denne symaskine, hvis netledning eller stik er beskadiget, hvis maskinen ikke virker ordentligt, er beskadiget eller har været tabt på gulvet eller i vand. Returner denne symaskine til nærmeste autoriserede forhandler eller servicecenter til undersøgelse, reparation og elektrisk eller mekanisk justering.
4. Brug aldrig maskinen, hvis nogen af ventilationsåbningerne er blokeret. Sørg for, at denne symaskines ventilationsåbninger og fodpedal holdes fri for ophobning af fnug, støv og løse stoffer.
5. Tab eller stik aldrig genstande ind i åbninger.
6. Må ikke anvendes udendørs.
7. Brug ikke maskinen, hvor der bliver brugt aerosol-, sprayprodukter eller ilt.
8. Slå maskinen fra ved at sætte alle betjeningsknapper i stillingen OFF ("O"), og tag derefter stikket ud af stikkontakten.
9. Træk aldrig i selve ledningen. Slå maskinen fra ved at tage fat i stikket og ikke ledningen.
10. Hold fingrene på afstand af alle bevægelige dele. Udvis særlig opmærksomhed i nærheden af symaskinens nål og/eller knive.
11. Anvend altid den rigtige stingplade. En forkert plade kan medføre, at nålen knækker.
12. Brug aldrig bøjede nåle.
13. Undgå at skubbe eller trække i stoffet under syning, da det kan bøje eller knække nålen.
14. Sæt symaskinen i stillingen OFF ("O"), når du foretager enhver form for justering i nærheden af nålen som f.eks. trådning eller udskiftning af nålen, trådning af spolen eller skift af trykfod osv.
15. Tag altid symaskinens stik ud af stikkontakten, når du fjerner dæksler, foretager smøring eller foretager nogen form for justeringer nævnt i denne vejledning

## GEM DISSE ANVISNINGER

### Gældende for Europa:

Dette apparat kan bruges af børn fra 8 år og derover og personer med nedsatte fysiske, sensoriske eller mentale evner eller manglende erfaring og viden, hvis de har fået tilsyn eller instruktion om brug af apparatet på en sikker måde og forstår farerne involveret. Børn må ikke lege med apparatet. Rengøring og vedligeholdelse bør ikke udføres af børn uden opsyn.

### Gældende for lande uden for Europa (undtagen USA):

Dette apparat er ikke beregnet til brug af personer (inklusive børn) med nedsatte fysiske, sensoriske eller mentale evner eller manglende erfaring og viden, medmindre de har fået tilsyn eller instruktion om brugen af apparatet af en person, der er ansvarlig for deres sikkerhed. Børn skal være under opsyn for at sikre, at de ikke leger med apparatet.



Bemærk, at dette produkt ved bortskaffelse skal genbruges sikkert i overensstemmelse med relevant national lovgivning vedrørende elektriske/elektroniske produkter. Hvis du er i tvivl, bedes du kontakte din forhandler for vejledning (kun i EU).

## Svenska

### INNEHÅLLSFÖRTECKNING

Spola upp undertråd .....	2
Sätt i undertrådspolen .....	3
Trä maskinen .....	4 - 5
Förberedelser inför brodering .....	6
Byta stygnplåt .....	7
Montera broderienheten .....	8
Montera tyg i broderiramen .....	9
Underhåll .....	10 - 11
iOS och Android Appar och Windows programvara .....	12 - 13

## Norsk

### INNHALDSFORTEGNELSE

Spole undertrådspole .....	2
Sette i undertrådspolen .....	3
Tre maskinen .....	4 - 5
Forberedelser for brodering .....	6
Skifte stingplate .....	7
Montere broderienheten .....	8
Montere stoff i broderirammen .....	9
Vedlikehold .....	10 - 11
iOS og Android apper og programvare .....	12 - 13

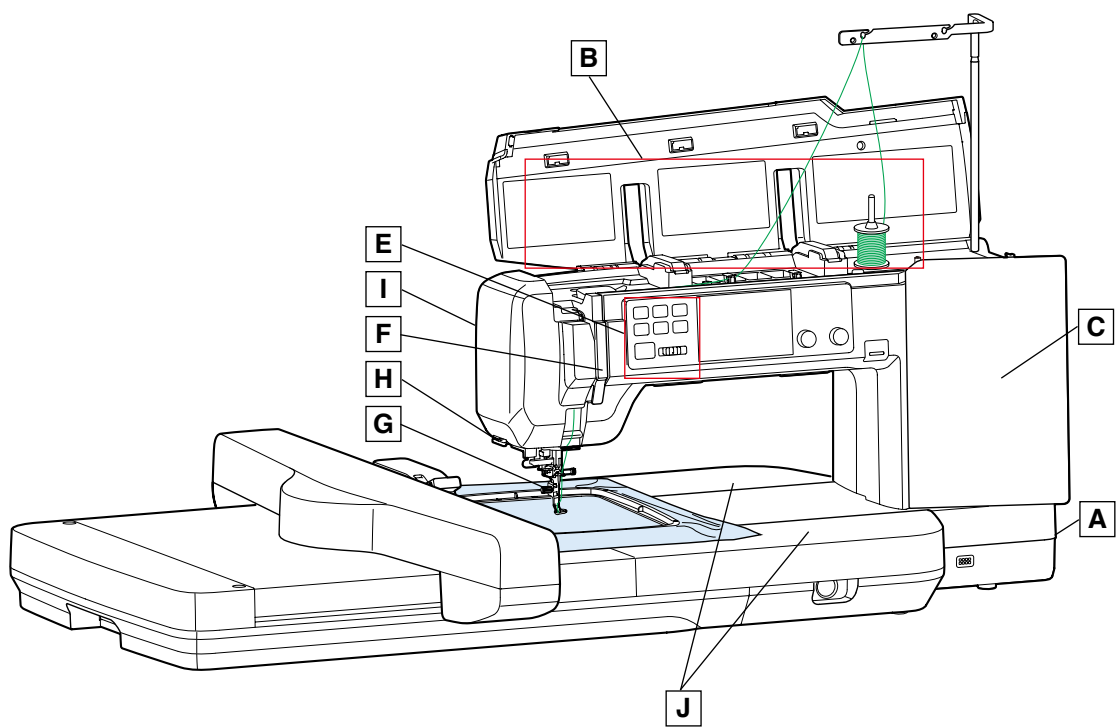
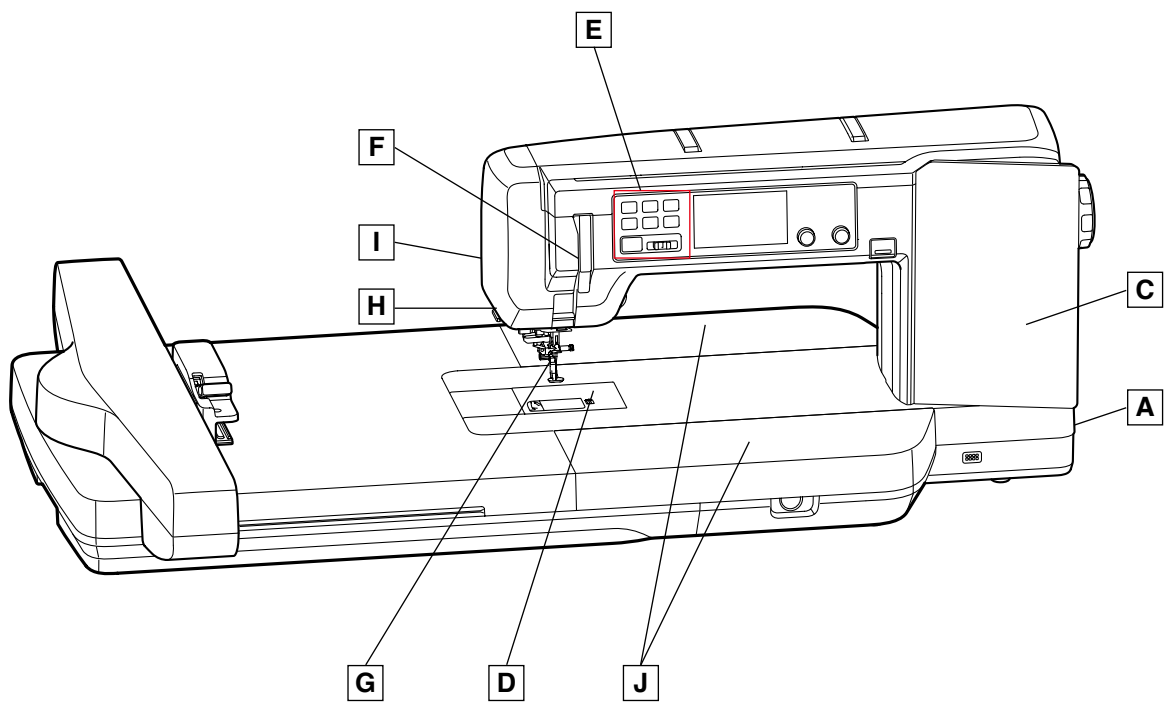
## Dansk

### INDHOLDSFORTEGNING

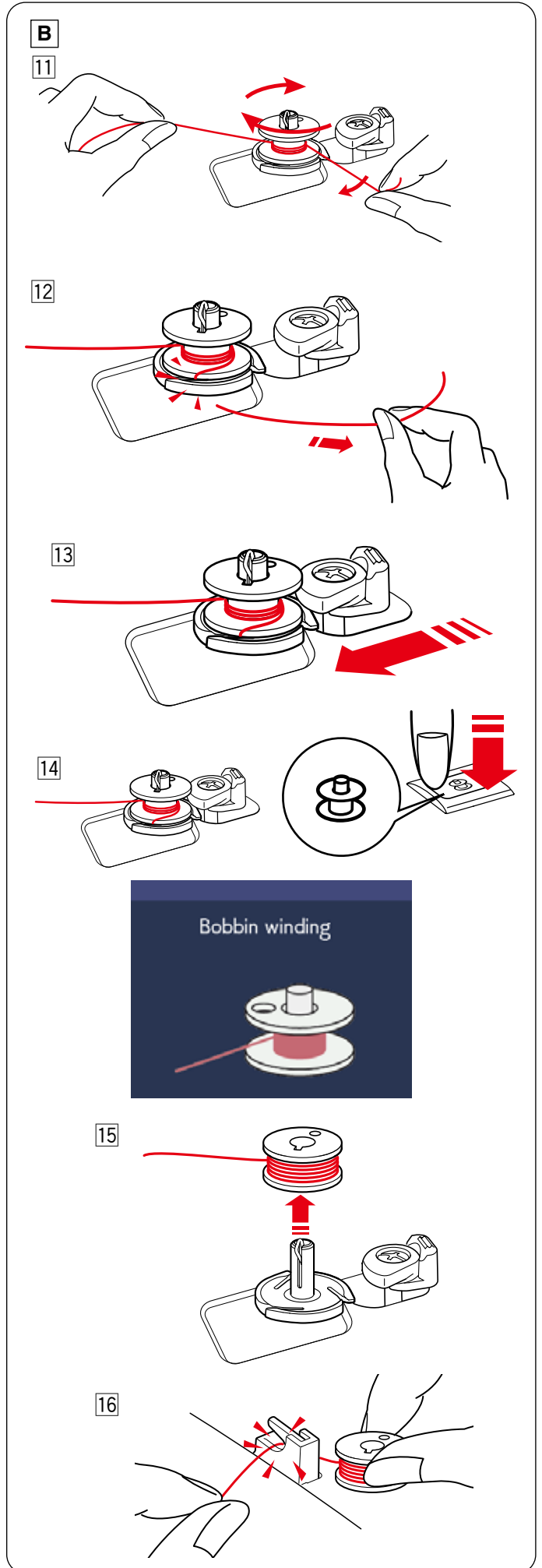
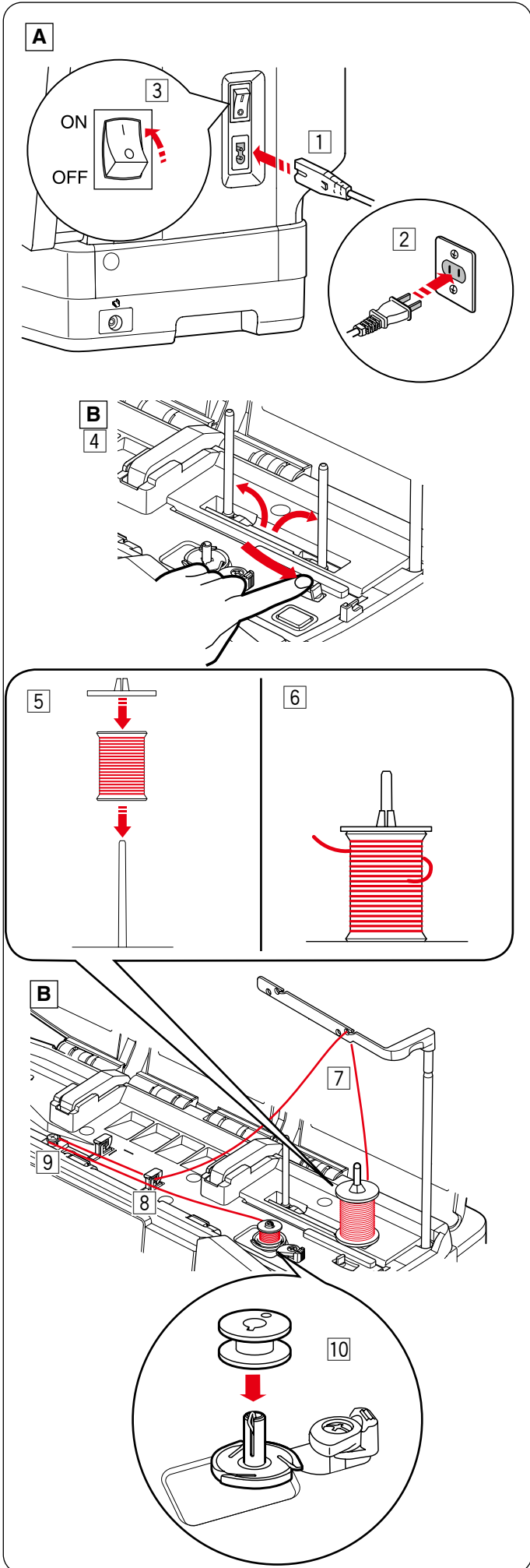
Spole op undertråd .....	2
Sæt I undertrådspolen .....	3
Tråd maskinen .....	4 - 5
Forbered for broderi .....	6
Bytte stingpladen .....	7
Montere Broderenhedden .....	8
Montere stof i broderiramen .....	9
Rengøring af maskinen .....	10 - 11
iOS and Android Apps og Windows software .....	12 - 13

Svenska: Ladda ner instruktionsbok (Engelsk)  
Norsk: Laste ned instruksjonsbok (Engelsk)  
Dansk: Download indstuktionsbog (Engelsk)



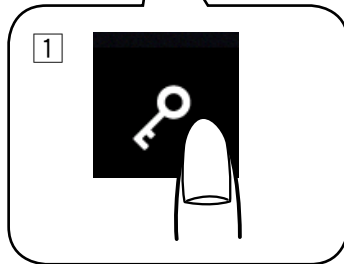


Spola upp undertråd / Spole undertrådspole / Spole op undertråd



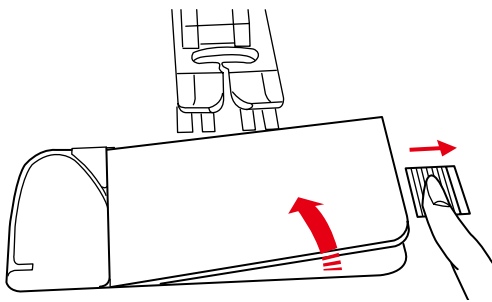
# Sätt i undertrådspolen/ Sette i undertrådspolen / Sæt I undertrådspolen

C

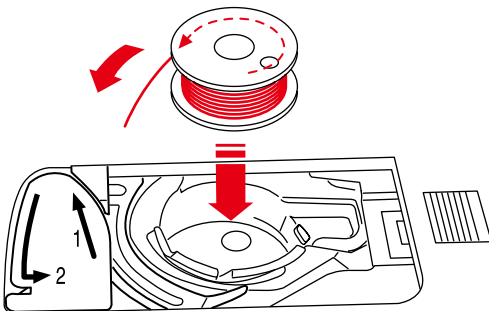


D

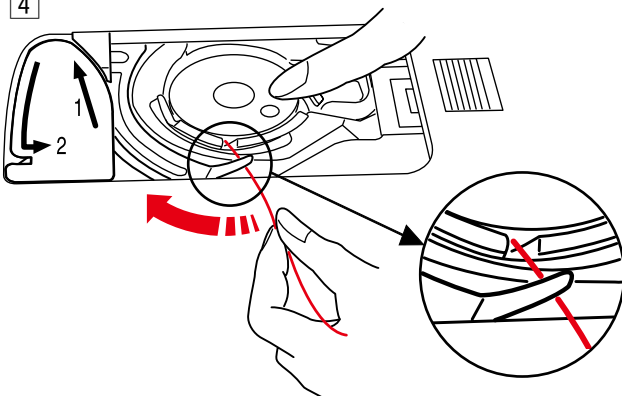
2



3

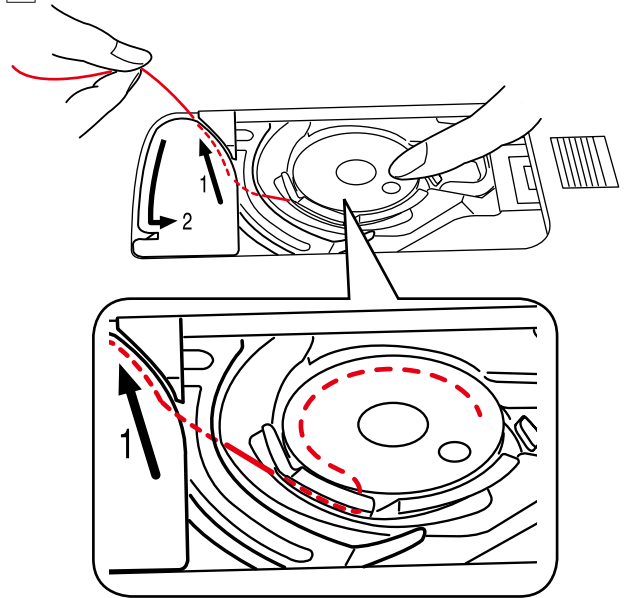


4

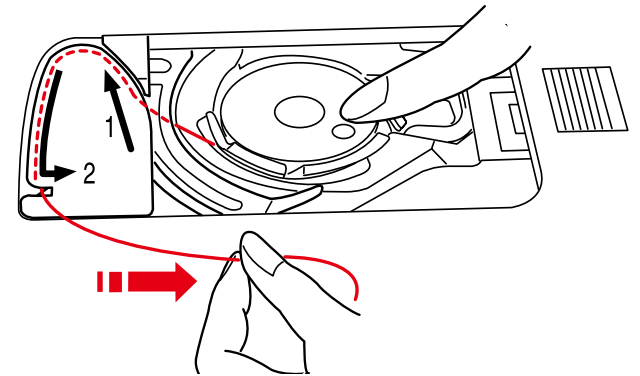


D

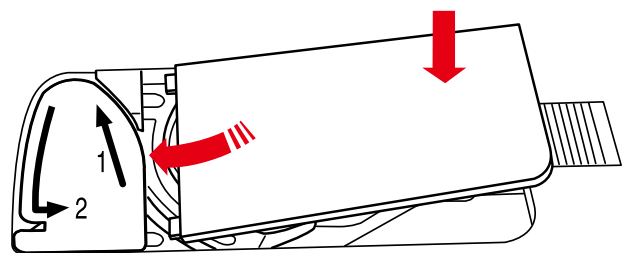
5



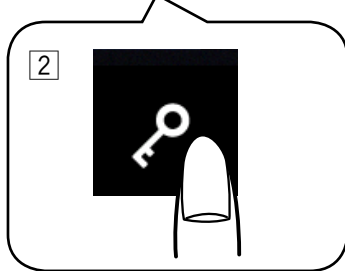
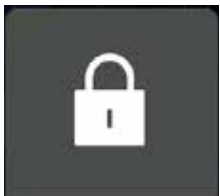
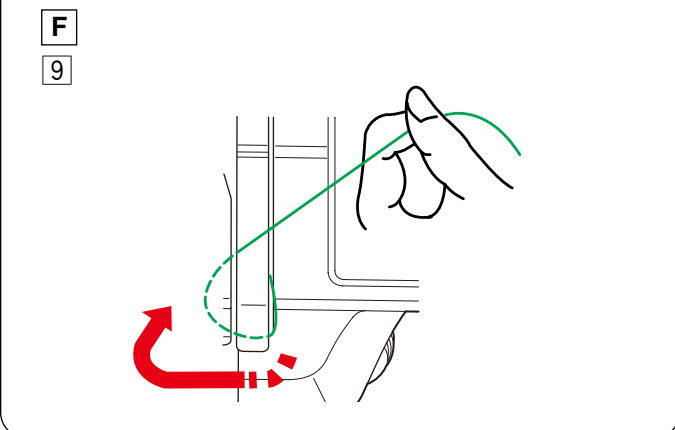
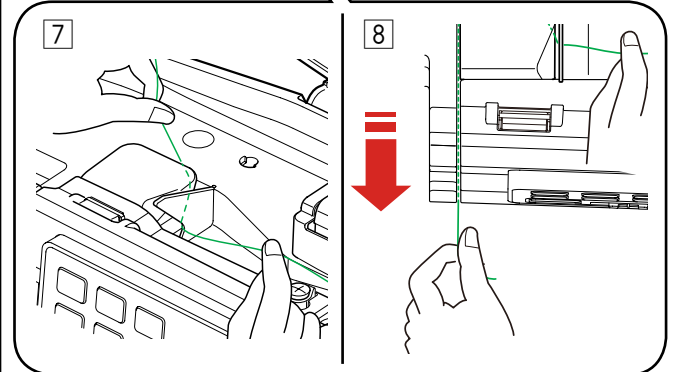
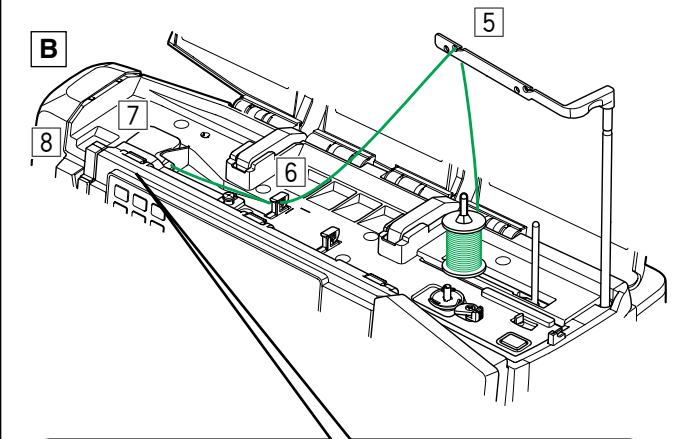
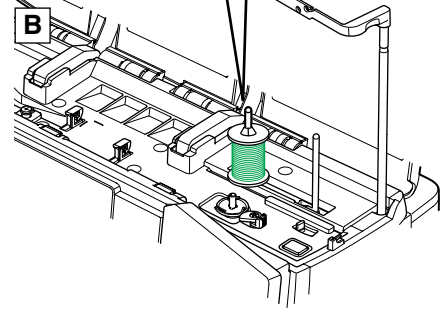
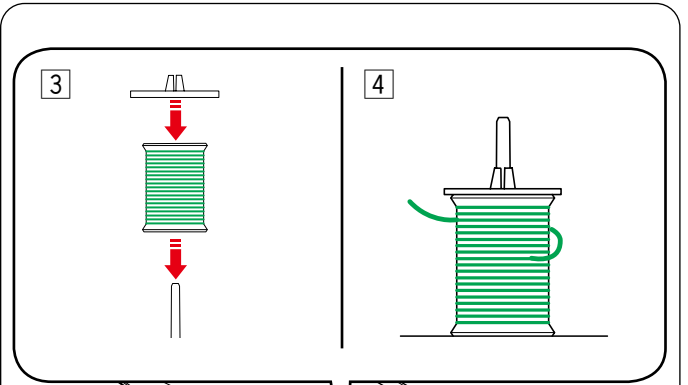
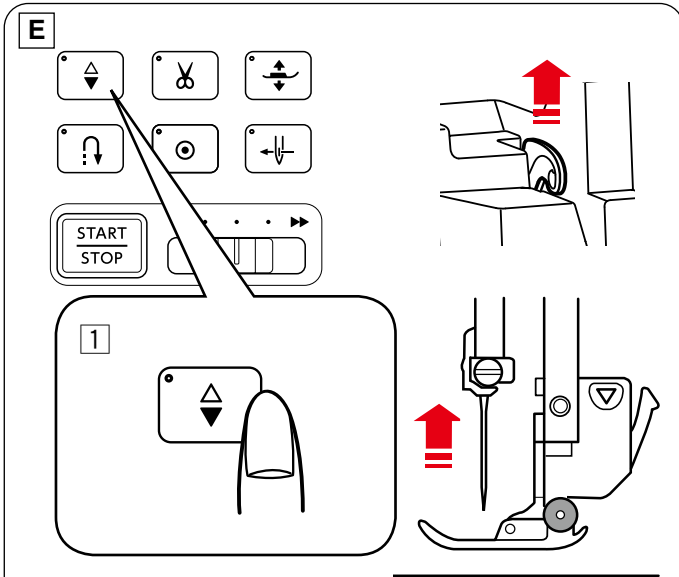
6



7

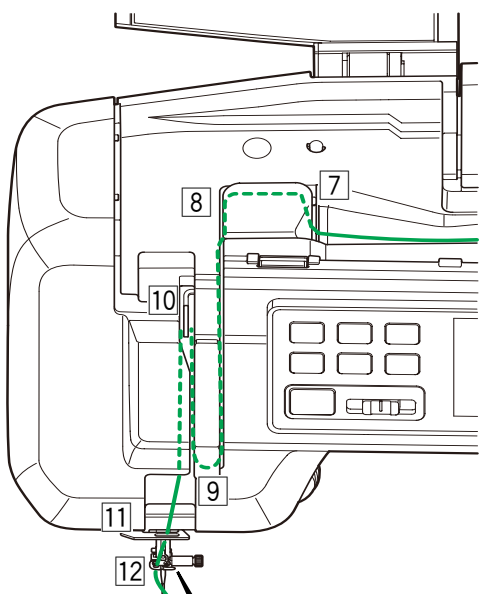
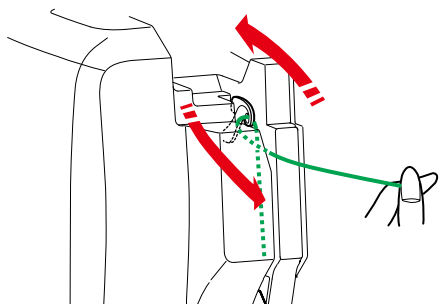


Trä maskinen / Tre maskinen / Tråd maskinen

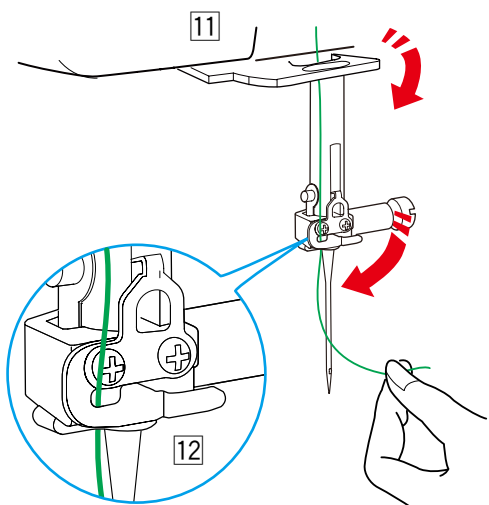


Trä maskinen / Tre maskinen / Tråd maskinen

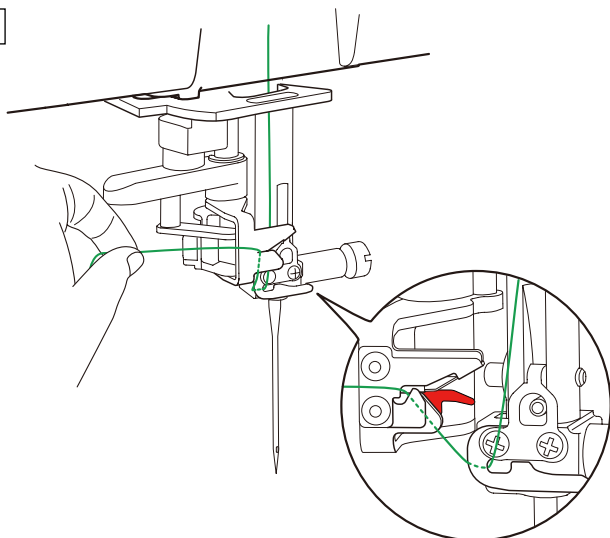
F  
10



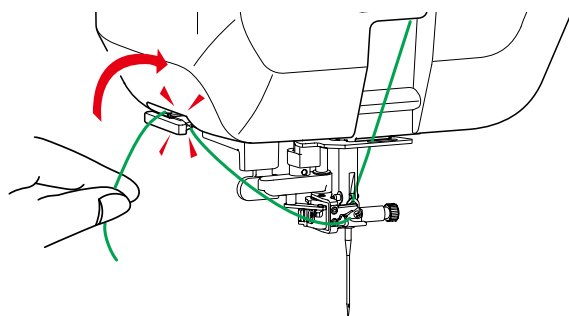
G



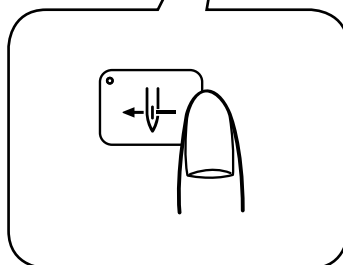
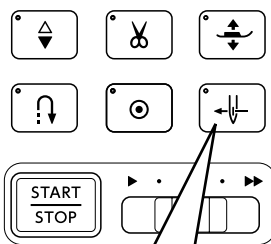
G  
13



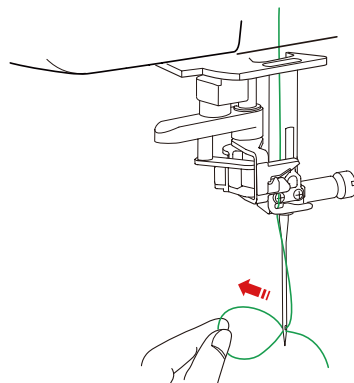
H  
14



E  
15

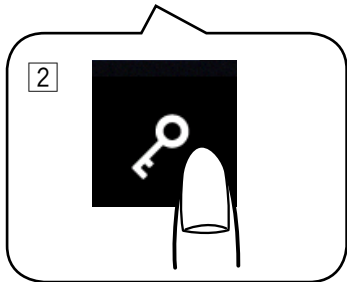


G  
16



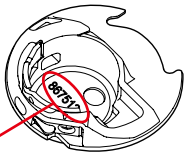
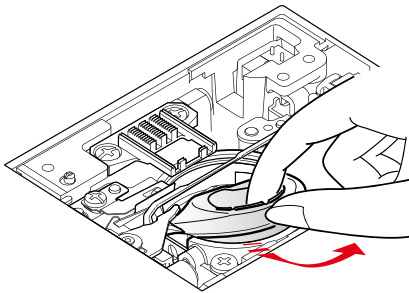
C

1



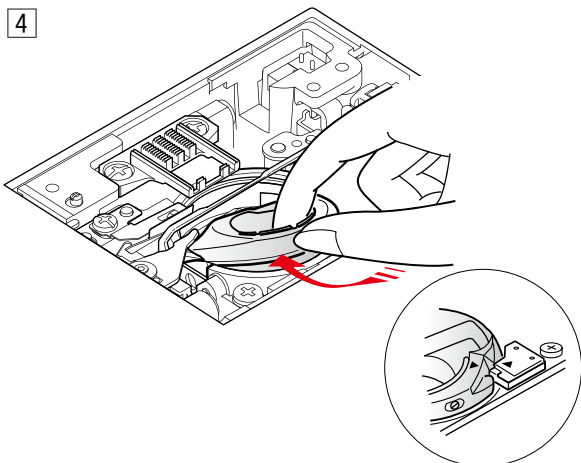
D

3



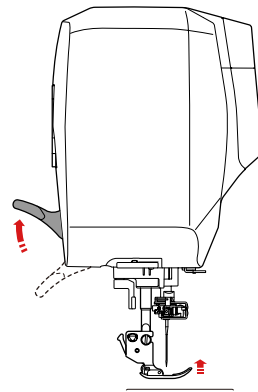
Nr. 867513208 (Broderi)

4



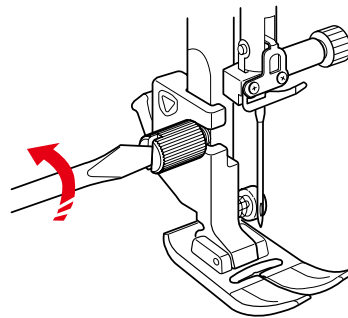
I

5

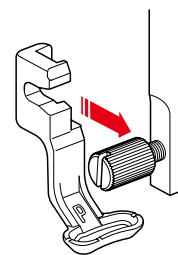


G

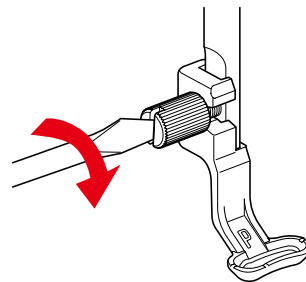
6



7



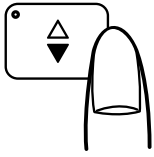
8



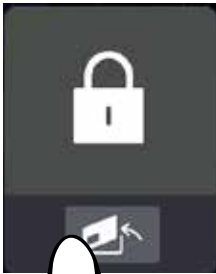
# Byta stygnplåt / Skifte stingplate / Bytte stingpladen

C

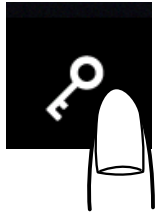
1



3

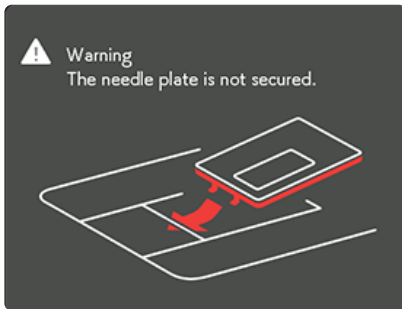
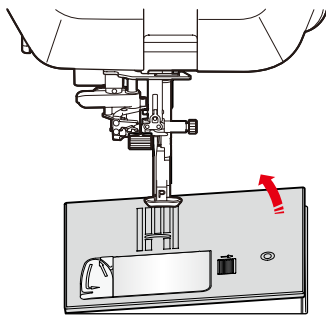


2

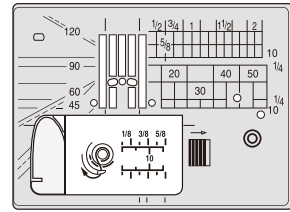


D

4

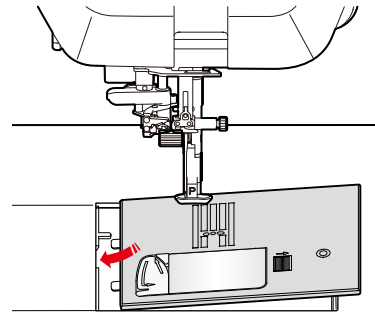


D

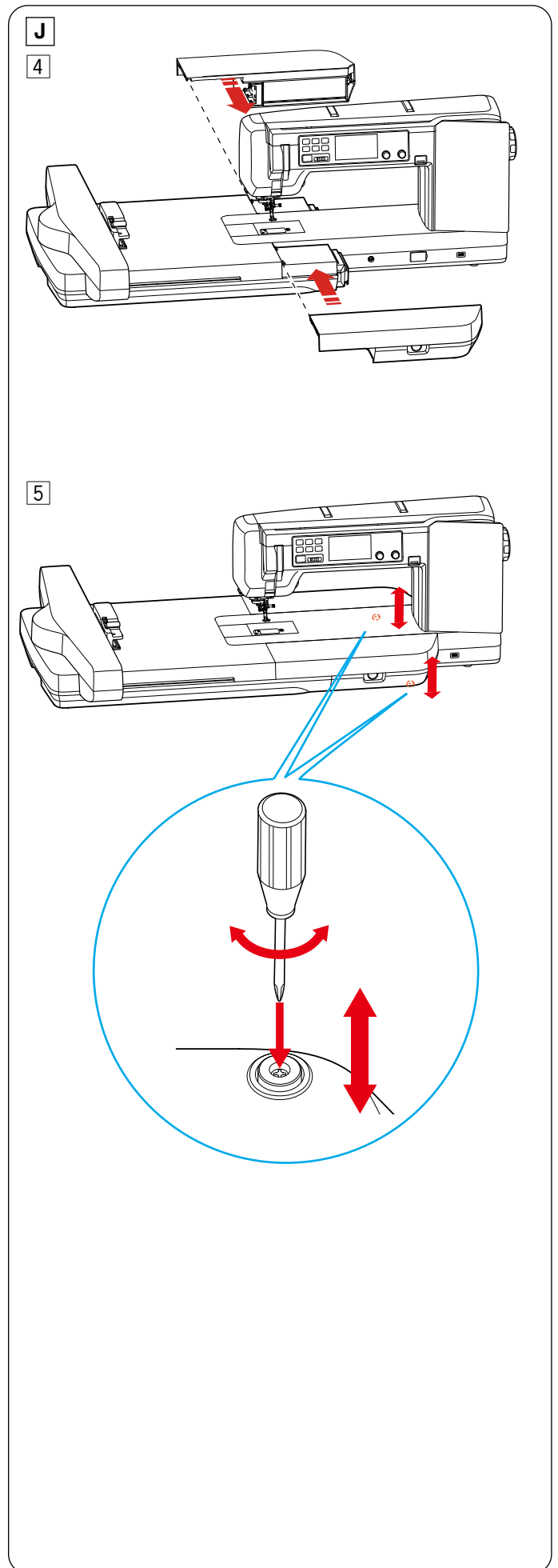
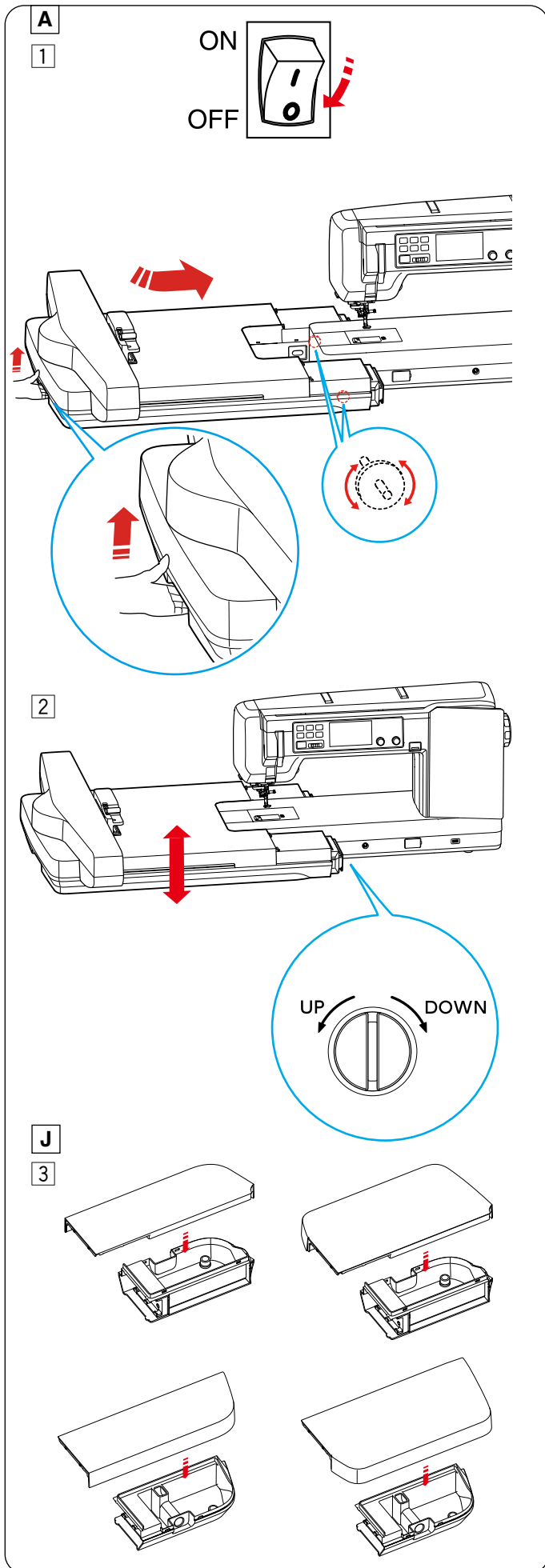


No. 867802001 (Embroidery / Broderie / Stickerei)

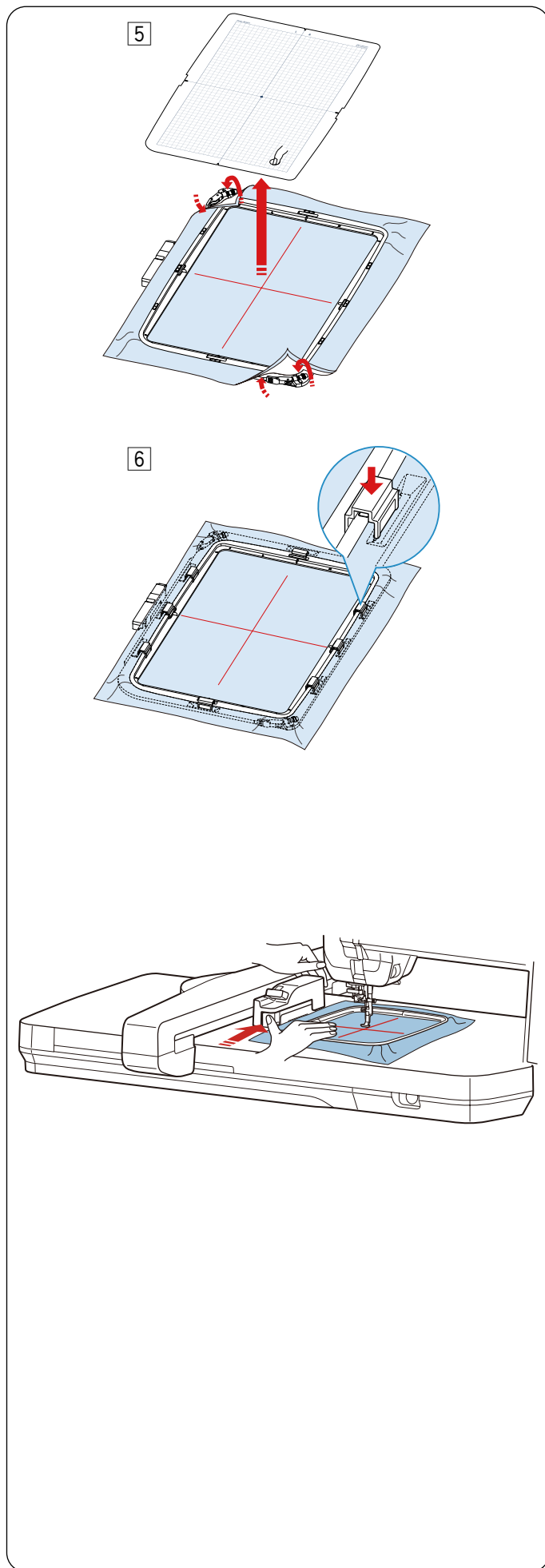
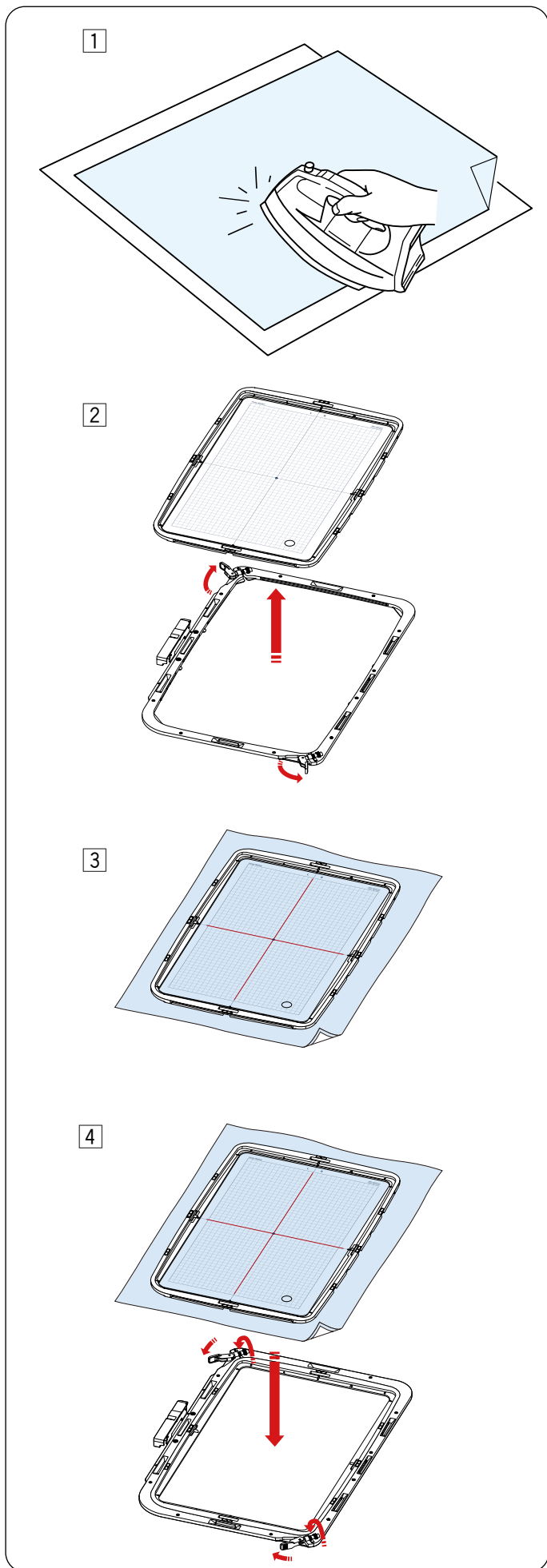
5



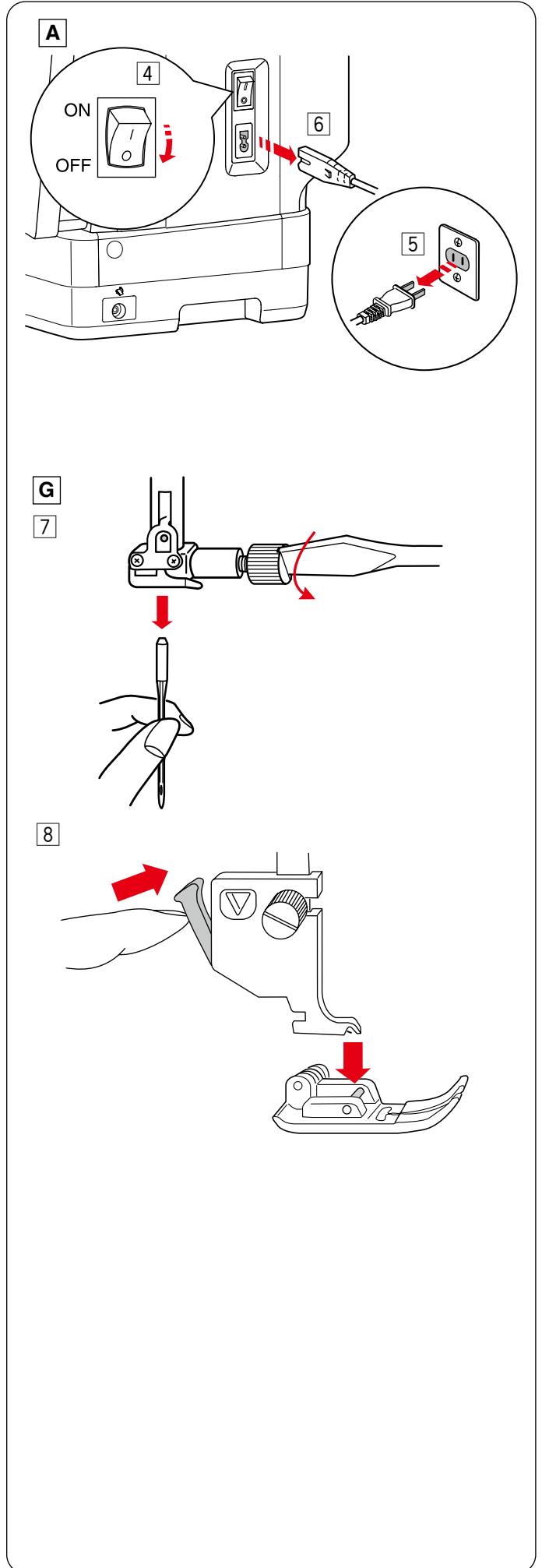
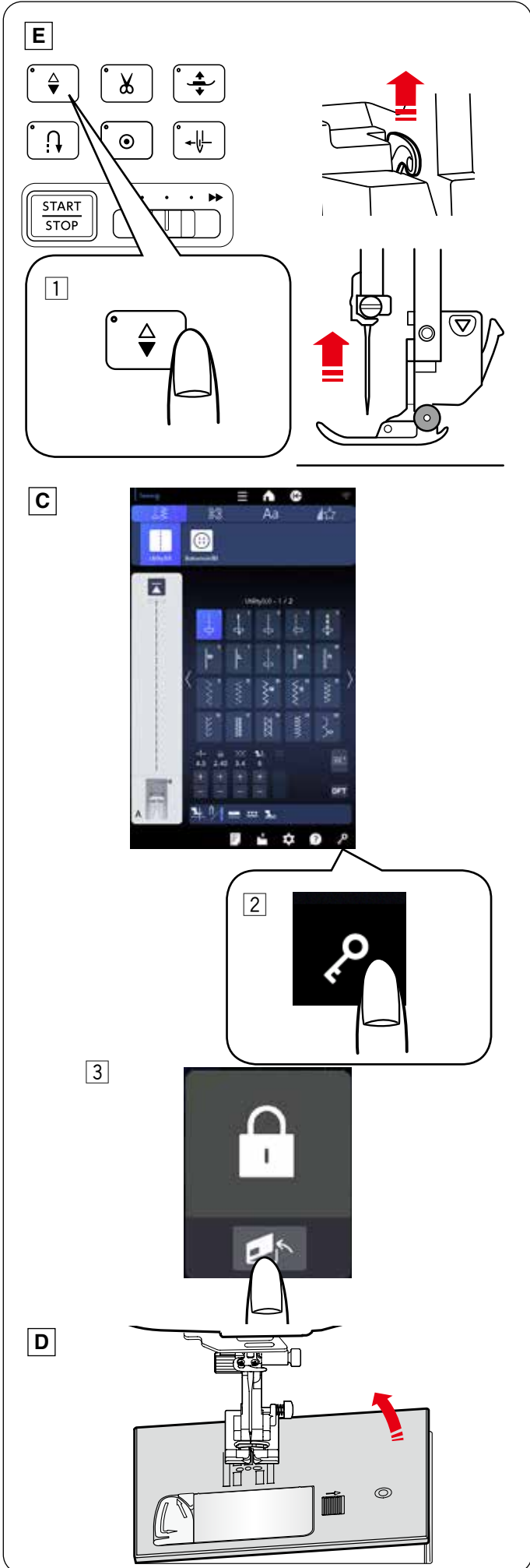
Montera broderienheten / Montere broderienheten / Montere broderienheden



Montera tyg i broderiramen/ Montere stoff i broderirammen / Montere stof i broderiramen



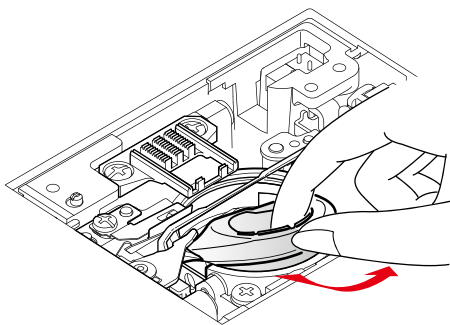
# Underhåll / Vedlikehold / Rengøring af maskinen



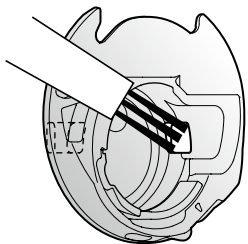
# Underhåll / Vedlikehold / Rengøring af maskinen

D

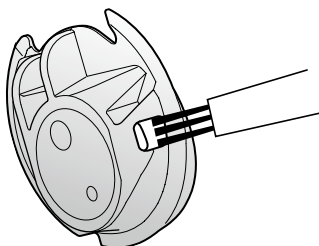
9



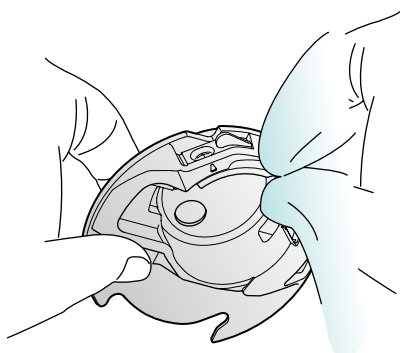
10



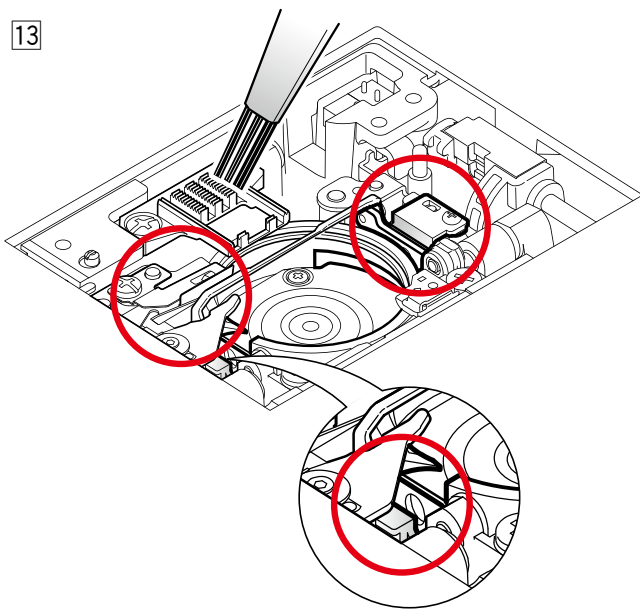
11



12

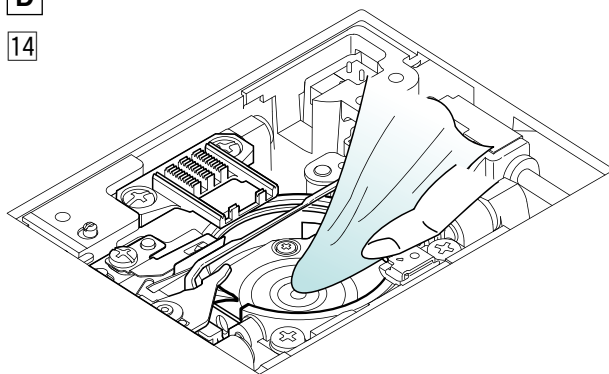


13

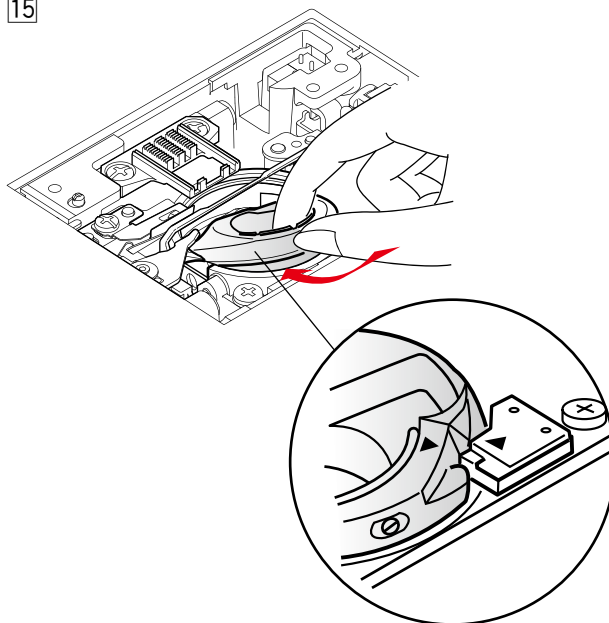


D

14



15



## iOS, Android Appar och Windows programvara / iOS og Android apper og programvare / iOS and Android Apps og Windows software

Använd QR-koderna för att komma åt dessa användbara verktyg.

Bruk QR-kodene for å få tilgang til disse nyttige verktøyene.

Brug QR koderne for adgang til brugbare værktøj.



### AcuAssist (iOS, Android)

Användarhandbok och tips App.

Brukermanual og tips App.

Brugermanual og tips App.

URL: [https://www.janome.co.jp/e/e\\_downloads/App1.html](https://www.janome.co.jp/e/e_downloads/App1.html)



### AcuSetter (iOS, Android)

App för exakt broderiplacering.

App for nøyaktig broderiplacering.

App for precis broderiplacering.

URL: [https://www.janome.co.jp/e/e\\_downloads/App2.html](https://www.janome.co.jp/e/e_downloads/App2.html)



### AcuSketch (iOS, Android)

App för att skapa broderidata från ritningar/skisser.

App for å lage broderidata fra tegninger/skisser.

App for skabe broderi data fra tegning/skitcher.

URL: [https://www.janome.co.jp/e/e\\_downloads/App3.html](https://www.janome.co.jp/e/e_downloads/App3.html)



### ScreenSaverTool (iOS, Android)

App för att ställa in skärmläckarbilder på din symaskin.

App for å stille inn skjermsparebilder på din symaskin.

App for indstilling af screen saver på din symaskine.

URL: [https://www.janome.co.jp/e/e\\_downloads/App4.html](https://www.janome.co.jp/e/e_downloads/App4.html)



### Embroidery-Link (iOS, Android)

App för att redigera broderidesign och övervaka brodering.

App for å redigere broderidesign og overvåke brodering.

App for redigere broderi designs og overvågning broderi.

URL: [https://www.janome.co.jp/e/e\\_downloads/App5.html](https://www.janome.co.jp/e/e_downloads/App5.html)





## PC programvara/programvare (Windows)

- **StitchComposer**
- **ScreenSaverTool**
- **QuiltBlockAdviser**

Programvara för att skapa stygndata, ställa in skärmläckare på din symaskin och arrangera quiltmönster.



Programvare for å skape stingdata, stille inn skjermsparer på din symaskin og arrangere quiltmønster.

Software for at skabe stingdata, indstilling af screen savers på din symaskine og arrangere quiltmønstre.

URL: [https://www.janome.co.jp/e/e\\_downloads/CM17\\_softwares.html](https://www.janome.co.jp/e/e_downloads/CM17_softwares.html)



---

### Svenska

- QR-kodläsare (skanner) applikation kan laddas ner från App Store eller Market.
- Det kan ta ett tag att få ett svar från sajten när en QR-kod skannar.
- Standardavgifter för data från din internetleverantör kan tillkomma.
- Design av appikoner kan ändras utan föregående meddelande.
- iOS är namnet på operativsystemet som skapats av Apple Inc.
- iOS är ett varumärke som tillhör Cisco Systems Inc., registrerat i USA och andra länder och används under licens.
- Android och Google Play är varumärken som tillhör Google LLC.
- QR Code är ett registrerat varumärke som tillhör Denso Wave Inc.
- iTunes Store och Apple Store är varumärken som tillhör Apple Inc. registrerade i USA och andra länder.

### Norsk

- QR-kodeleser (skanner) applikasjon kan lastes ned fra App Store eller Market.
- Det kan ta en stund å få svar fra nettstedet når du skanner en QR-kode.
- Standard datakostnader fra internettleverandøren din kan påløpe.
- Design av appikoner kan endres uten forvarsel.
- iOS er navnet på operativsystemprogramvaren laget av Apple Inc.
- iOS er et varemerke for Cisco Systems Inc. registrert i USA og andre land og brukes under lisens.
- Android og Google Play er varemerker for Google LLC.
- QR Code er et registrert varemerke for Denso Wave Inc.
- iTunes Store og Apple Store er varemerker for Apple Inc. registrert i USA og andre land.

### Dansk

- QR-kodelæser (scanner) applikation kan downloades fra App Store eller Market.
- Det kan tage et stykke tid at modtage et svar fra webstedet, når du scanner en QR-kode.
- Standard datagebyrer fra din internetudbyder kan være gældende.
- Design af app-ikoner kan ændres uden forudgående varsel.
- iOS er navnet på operativsystemsoftwaren, der er oprettet af Apple Inc.
- iOS er et varemærke tilhørende Cisco Systems Inc. registreret i USA og andre lande og bruges under licens.
- Android og Google Play er varemærker tilhørende Google LLC.
- QR Code er et registreret varemærke tilhørende Denso Wave Inc.
- iTunes Store og Apple Store er varemærker tilhørende Apple Inc. registreret i USA og andre lande.

