

4432

SINGER®

Betjeningsvejledning

Instruktionsbok

Käyttöohje

Bruksanvisning

DA VIGTIGE SIKKERHEDSANVISNINGER

Ved anvendelse af elektriske apparater skal følgende grundlæggende sikkerhedsanvisninger altid overholdes:

Læs alle anvisningerne, før du begynder at bruge symaskinen.

FARE - Sådan minimeres risikoen for elektrisk stød:

1. En symaskine må aldrig efterlades uden opsyn, når strømmen er tilsluttet.
2. Tag altid stikket til symaskinen ud af kontakten, når du er færdig med at bruge symaskinen, og før du skal rengøre den.
3. Max effekt af LED pæren er 0,3W, max spænding er DC 9V. Hvis pæren er ødelagt, må den ikke anvendes. Returner den til SINGER eller en service agent for reparation eller udskiftning.

ADVARSEL - Sådan minimeres risikoen for forbrændinger, brand, elektrisk stød eller personskade:

1. Symaskinen må ikke bruges som legetøj. Vær særlig opmærksom, hvis symaskinen skal betjenes af børn eller i nærheden af børn.
2. Brug kun denne symaskine til det, den er beregnet til, som beskrevet i denne vejledning. Brug kun det af producenten anbefalede tilbehør som anført i denne vejledning.
3. Brug aldrig apparatet, hvis ledningen eller stikket er beskadiget, hvis det ikke fungerer korrekt, hvis det har været tabt eller er blevet beskadiget, eller hvis det har været i vand. Indlevér apparatet til nærmeste autoriserede forhandler eller servicecenter til undersøgelse, reparation og elektrisk eller mekanisk justering.
4. Brug aldrig apparatet, hvis ventilationsåbningerne er blokerede. Sørg for, at ventilationsåbningerne på symaskinen og fodpedalen er fri for ansamlinger af frug, støv og løse stofstykker.
5. Hold fingrene væk fra alle roterende dele. Der skal udvises særlig agtpågivenhed i området omkring symaskinens nål.
6. Brug altid den korrekte stingplade. Hvis der bruges en forkert stingplade, er der risiko for, at nålen knækker.
7. Brug ikke bøjede nåle.

8. Undgå at trække eller hive i stoffet under syning. Dette kan få nålen til at bøje, så den knækker.
9. Sluk for symaskinen ("O"), når du foretager justeringer i nåleområdet, f.eks. trådning af nål, udskiftning af nål, spoling af undertråd eller udskiftning af trykfod.
10. Træk altid symaskinestikket ud af stikkontakten, når du fjerner dæksler, smører symaskinens dele eller foretager andre af de servicejusteringer, der er beskrevet i denne betjeningsvejledning.
11. Undgå at tabe genstande ned i åbningerne på maskinen, og anbring aldrig bevidst genstande i åbningerne.
12. Brug ikke symaskinen udendørs.
13. Brug ikke symaskinen i områder, hvor der sprayes med aerosolprodukter, eller hvor der tilføres ilt.
14. Når du skal afbryde strømmen, skal du slukke for alle betjeningsfunktionerne (positionen "O") og derefter tage stikket ud af stikkontakten.
15. Tag ikke stikket ud af stikkontakten ved at trække i ledningen. Tag altid fat i selve stikket og aldrig direkte i ledningen, når du tager stikket ud.
16. Under normale driftsforhold ligger apparatet støjniveau på 75 dB(A).
17. Sluk for maskinen, eller træk stikket ud, hvis maskinen ikke fungerer korrekt.
18. Placer aldrig noget på fodpedalen.
19. Hvis ledningen til fodpedalen er beskadiget, skal den udskiftes af producenten eller på dennes serviceværksted eller af en tilsvarende kvalificeret person for at undgå, at der opstår ulykker.
20. Denne maskine må ikke bruges af personer (herunder børn), som har nedsat følsomhed eller fysiske eller mentale handicap, eller som ikke er i stand til at betjene maskinen, medmindre disse personer er under opsyn eller er blevet instrueret i brugen af maskinen af en person, der er ansvarlig for deres sikkerhed.
21. Børn skal være under opsyn for at sikre, at de ikke leger med maskinen.

GEM DENNE BETJENINGSVEJLEDNING

Denne symaskine er kun beregnet til hjemmebrug.

SV VIKTIGA SÄKERHETSFÖRESKRIFTER

Följ alltid föreskrifterna vid användandet av maskinen.

Läs igenom instruktionsboken innan maskinen används första gången.

VAR FÖRSIKTIG - För att undvika elektriska stötar:

1. Låt inte kontakten vara i om maskinen lämnas obevakad.
2. Drag alltid ur kontakten när sömnaden är avslutad och vid rengöring.
3. LED lampans styrka är max 0.3W, max volt är DC 9V. Om lampan skadas skall du inte använda produkten. Kontakta inköpsstället för att reparera lampan eller byta ut den.

WARNING - För att undvika risken för överhettning, eld, elektriska stötar eller personskada:

1. Tillåt inte att maskinen används som leksak. Var särskilt uppmärksam när maskinen används i närheten av barn.
2. Använd maskinen till det den är tillverkad för enligt instruktionsboken. Använd endast tillbehör och delar som rekommenderas av tillverkaren i instruktionsboken.
3. Sy aldrig på maskinen om den inte fungerar på rätt sätt, har en skadad sladd eller kontakt, tappats i golvet eller i vatten. Lämna maskinen för service eller reparation till en auktoriserad återförsäljare eller reparationsverkstad.
4. Sy aldrig om maskinens ventilationshåll är tilltäppta. Håll dem fria från damm, tygrester och smuts.
5. Se upp för rörliga delar under sömnaden. Var särskilt försiktig i närheten av nålen.
6. Använd alltid en korrekt stygnplåt. En felaktig stygnplåt kan orsaka att nålen går av.
7. Använd aldrig böjda nålar.
8. Drag inte eller skjut på arbetet under sömnaden. Nålen kan

böjas och gå av.

9. Stäng ("O") alltid av maskinen, när förändringar i närheten av nålen ska ske, t.ex. nålbyte, isättning av undertråd, byte av pressarfot, mm.
10. Drag alltid ur kontakten vid lampbyte eller vid andra justeringar som tas upp i instruktionsboken.
11. Stoppa aldrig i något i maskinens öppningar.
12. Använd aldrig maskinen utomhus.
13. Använd aldrig maskinen i samma lokal som spray- eller vätgasprodukter förvaras.
14. Avsluta användandet med att sätta strömbrytaren i off ("O")-läge och sedan dra ur sladden ur kontakten.
15. Drag aldrig i sladden tag i kontakten.
16. Ljudnivån ligger under normal sömnad på 75dB (A).
17. Stäng av maskinen eller dra ur kontakten om maskinen inte fungerar ordentligt.
18. Lägg aldrig något på fotreglaget.
19. Om sladden till fotreglaget är skadad måste den bytas ut av tillverkaren, dess serviceagent eller liknande behörig person, för att undvika fara.
20. Denna maskin är inte avsedd att användas av personer (inklusive barn) med nedsatt fysisk, sensorisk eller psykisk förmåga, eller med brist på erfarenhet och kunskap, om de inte är under uppsikt eller håller på att utbildas i hur maskinen används av en person som har ansvar för deras säkerhet.
21. Barn ska hållas under uppsikt så att de inte leker med maskinen.

SPARA DESSA INSTRUKTIONER

Denna symaskin är avsedd för hushållsbruk eller motsvarande.

FI TURVALLISUUSOHJEET

Sähkölaitteita käytettäessä on aina noudatettava seuraavia turvallisuusohjeita:

Lue käyttöohje huolellisesti ennen koneen käyttöönottoa.

VAARA - Sähköiskun välttämiseksi:

1. Älä jätä laitetta valvomatta sen ollessa kytkettynä sähköverkkoon.
2. Irrota laite sähköverkosta käytön jälkeen ja huoltotoimien ajaksi.
3. LED lampun maksimi teho on 0.3W ja DC 9V. Jos lamppu on vaurioitunut, vaihda se heti tai ota yhteyttä SINGER jälleenmyyjään huoltopalveluissa.

VAROITUS - merkin tarkoituksena on pienentää palovahinkojen, sähköiskun tai muiden vahinkojen riskiä.

1. Älä anna lasten käyttää laitetta leluna. Ole erityisen huolellinen, jos lähistöllä on lapsia ompelun aikana tai jos lapset itse ompelevat.
2. Käytä konetta vain sen oikeaan käyttötarkoitukseen käyttöohjeessa kuvatulla tavalla. Käytä vain valmistajan suosittelemia lisätarvikkeita.
3. Älä koskaan käynnistä konetta, jos sähköjohto tai pistoke on vioittunut, jos se ei toimi kunnolla tai jos se on pudonnut tai rikkoutunut tai joutunut alttiiksi vedelle. Vie kone valtuutetulle huoltohenkilölle korjattavaksi.
4. Älä ompele koneella, jonka ilmanottoaukot ovat tukossa. Pidä koneen ja jalkasäätimen tuuletusaukot vapaina pölystä, tomusta ja kankaanpaloista.
5. Älä työnnä sormia koneen liikkuvien osien alle. Varo erityisesti neulaa.
6. Käytä aina oikeata pistolevyä. Vääränlainen pistolevy saattaa rikkoa neulan.
7. Älä käytä vääntyneitä neuloja.

8. Älä vedä tai työnnä kangasta ommellessasi, sillä se saattaa rikkoa neulan.
9. Kytke virta pois (O-asentoon), kun vaihdat neulaa, pistolevyä tai paininjalkaa.
10. Ota sähköjohto pois pistorasiasta, kun avaat suojakoteloita, öljyt konetta tai teet muita käyttöohjeessa neuvottuja huoltotoimia.
11. Älä pudota koneen sisälle nuppineuloja tai muista esineitä.
12. Älä käytä konetta ulkona.
13. Älä käytä konetta aerosol-tuotteiden lähettyvillä.
14. Kun lopetat ompelun, pane kaikki säätimet o-asentoon ja irrota sähköjohto pistorasiasta.
15. Kun irrotat sähköjohtoa pistorasiasta, ota aina kiinni pistokkeessa, älä johdosta.
16. Normaalioloissa äänen painetaso on 75dB (A).
17. Sammuta kone tai ota pistoke pois pistorasiasta, mikäli kone ei toimi oikein.
18. Älä koskaan laita mitään polkimen alle.
19. Jos polkimeen liitetty virtajohto on vioittunut, se on vaaran välttämiseksi annettava valmistajan tai sen huoltoedustajan tai muun ammattitaitoisen henkilön vaihdettavaksi.
20. Tätä laitetta ei ole tarkoitettu sellaisten henkilöiden (lapset mukaan lukien) käytettäväksi, joiden fyysiset, sensoriset tai psyykkiset kyvyt ovat alentuneet tai joilla ei ole riittävästi kokemusta tai taitoa laitteen käyttämiseen, ilman heidän turvallisuudestaan vastaavan henkilön ohjausta tai opastusta.
21. Lasten kohdalla tulee valvoa, että he eivät leiki laitteella.

SÄILYTÄ NÄMÄ TURVALLISUUSOHJEET

Tämä ompelukone on tarkoitettu vain kotikäyttöön.

NO VIKTIGE SIKKERHETSREGLER

Grunnleggende sikkerhetsregler må alltid følges når denne maskinen brukes.

Les instruksjonsboken grundig før du tar maskinen i bruk.

FARE - Reduser risikoen for kortslutning ved følgende:

1. Maskinen skal aldri forlates med strømmen tilkoblet, dette gjelder også når du skal rense maskinen.
2. LED lampens max effekt er 0,3W, max spenning er DC 9V. Dersom lampen er skadet skal du ikke bruke produktet, men sende det til SINGER eller en service agent for reparasjon eller utskifting umiddelbart.

ADVARSEL - Reduser risikoen for brann, brann, kortslutning eller personskade på følgende måte:

1. Maskinen skal ikke brukes som leketøy. Følg nøye med dersom maskinen brukes av barn eller når barn er i nærheten.
2. Bruk maskinen bare til det den er beregnet for og i henhold til instruksjonsboken. Bruk kun det ekstrautstyret som produsenten har anbefalt i denne instruksjonsboken.
3. Bruk aldri maskinen med skadet ledning eller kontakt eller når den ikke fungerer riktig. Bruk heller ikke maskinen hvis den er blitt skadet eller har vært utsatt for fuktighet. Lever den alltid inn til et autorisert Singer Service Senter for ettersyn eller reparasjon.
4. Bruk ikke maskinen når noen av luftkanalene er tildekket. Hold dem fri for støv og stoffrester. Dette gjelder også pedalen.
5. Pass fingrene for alle bevegelige deler mens du syr. Vær spesielt forsiktig i området rundt nålen.
6. Bruk alltid riktig stingplate. Feil stingplate kan forårsake at nålen brytter.
7. Ikke bruk nåler som er bøyd.
8. Ikke trekk eller skyv i stoffet når du syr. Det kan forårsake at

nålen brytter.

9. Slå av maskinen når du skal forandre noe i området rundt nålen, for eksempel skifte fot eller nål, trå nålen eller spolen.
10. Trekk alltid strømledningen ut før du fjerner deksler, smører maskinen eller gjør andre vedlikeholdsjusteringer.
11. Ikke putt noe inn i åpningene på maskinen.
12. Maskinen skal ikke brukes utendørs.
13. Ikke bruk maskinen i rom der det brukes sprayboksprodukter eller oksygen.
14. Ved frakopling stiller du alle innretninger i av-posisjonen ("O") før du trekker ut støpselet.
15. Grip om støpselet og ikke ledningen når du skal ta det ut.
16. Maskinens lydnivå ved normal bruk er 75dB (A).
17. Slå av maskinen eller dra ut kontakten når maskinen ikke virker ordentlig.
18. Plasser aldri noe oppå fotpedalene.
19. Dersom fotpedalledningen er skadet, må den erstattes av produsenten, en av produsentens forhandlere eller en kvalifisert person for å unngå fare.
20. Apparatet er ikke ment å brukes av personer (inkludert barn) som har reduserte synsevner, fysiske evner eller mentale evner. Det bør heller ikke brukes av noen som ikke har erfaring med eller kjennskap til apparatet, med mindre de er under oppsyn eller har fått instruksjoner om hvordan apparatet skal brukes, av en person som har ansvar for deres sikkerhet.
21. Barn bør kun bruke apparatet under tilsyn, for å sikre at de ikke bruker det som et leketøy.

TA VARE PÅ DENNE BRUKSANVISNINGEN

Denne symaskinen er produsert kun for hjemmebruk.

DA Tillykke!

Som ejer af en ny Singer-symaskine er du lige nu ved at begive dig ud i et sandt eventyr af kreativitet. Lige fra det første sting, du tager, vil det stå klart for dig, at du har købt en af de mest brugervenlige symaskiner, der nogensinde er blevet produceret.

Inden du tager symaskinen i brug, tillader vi os at foreslå, at du sætter dig ind i maskinens mange fordele og brugervenlige funktioner ved at læse denne betjeningsvejledning igennem trin for trin, mens du sidder foran maskinen.

Producenten forbeholder sig ret til at ændre symaskinens udseende, design eller tilbehør, når det måtte være nødvendigt for at sikre, at du til enhver tid har adgang til de mest moderne funktioner inden for syning.

SINGER er et registreret varemærke tilhørende The Singer Company Limited S.å.r.l. Eller dets datterselskaber.

©2013 The Singer Company Limited S.å.r.l.
eller dets datterselskaber. Alle rettigheder
forbeholdt.

SV Vi gratulerar!

Som ny ägare av en SINGER® symaskin, är Du i början av ett spännande äventyr i kreativitetens värld. Från det ögonblick Du börjar använda din symaskin, kommer Du att förstå att den är en av de mest lättarbetade maskiner som finns.

För att kunna utnyttja maskinen fullständigt, föreslår vi, att Du läser igenom boken från början till slut, så att Du lätt hittar i den och verkligen får glädje av maskinen.

För att försäkra sig om att alltid kunna erbjuda det senaste av sömnadsmöjligheter, reserverar tillverkaren rätten till att ändra design, tillbehör och utformning av maskinen när så är nödvändigt.

SINGER är ett registrerat varumärke som tillhör Singer Company Limited S.å.r.l. och dess dotterbolag.

©2013 Singer Company Limited S.å.r.l. och
dess dotterbolag. All rights reserved.

FI ONNEA UUDEN KONEEN JOHDOSTA

Uuden Singer-ompelukoneen omistajana olet aloittamassa mukavaa vaihetta luovan ompelun harrastajana. Kun aloitat ompelun, huomaat omistavasi erittäin helppokäyttöisen ompelukoneen.

Ennen koneen käyttöönottoa kannattaa tutustua huolellisesti käyttöohjeeseen, jotta saat kaiken hyödyn ja hovin irti uudesta koneestasi.

Valmistaja pidättää itselleen oikeuden muuttaa koneen ulkonäköä, muotoilua tai varustusta ilman ennakoilmoitusta.

SINGER The Singer Company Limited S.à.r.l.
yhtiön tai sen tytäryhtiöiden rekisteröity
tavaramerkki.

©2013 The Singer Company Limited S.à.r.l.
tai sen tytäryhtiöt. Kaikki oikeudet pidätetään.

NO GRATULERER!

Som eier av en ny Singer symaskin, skal du nå begynne på et spennende eventyr innen kreativitet. Fra det øyeblikket du begynner å bruke maskinen, vil du merke at du syr på en av de enkleste symaskinene i verden.

Vi anbefaler at du setter deg inn i alle fordelene med maskinen og hvor enkel den er å bruke før du begynner å sy. Det gjør du ved å gå gjennom denne bruksanvisningen steg for steg, sammen med maskinen din.

For å forsikre deg om at du alltid er utstyrt med de mest moderne sømmuligheter, opprettholder fabrikkanten rettighetene til å forandre maskinens utseende, design eller tilleggsutstyr når den finner det nødvendig.

SINGER er et registrert varemerke for The Singer Company Limited S.à.r.l. eller tilknyttede selskaper.

©2013 The Singer Company Limited S.à.r.l. eller tilknyttede selskaper. Med enerett.

Grundlæggende brug af maskinen

Maskinens hovedkomponenter	2/4
Tilslutning af strøm til symaskinen	6
Totrins-trykfodsløfter	8
Justering af trykfodstrykket	9
Tilbehør	11

Trådning af symaskinen

Spoling af undertråden	13
Isætning af spolen	15
Trådning af overtråden	17
Automatisk nåletråder	19
Hentning af undertråden	21
Trådspænding	23

Syning

Sådan vælger du det rette mønster	25
Nålepositionsvælgeren	27
Stingbreddevælger og stinglængdevælger	29
Syning af ligestingssøm	31
Tilbage syning / Fjernelse af syarbejdet / Overklipping af tråden	33
Valg af stræksømsmønster	35
Usynlig oplægning	37
Syning af ettrins-knaphuller	39
Justering af højre og venstre knaphulskant	41
Isyning af knapper	43

Generelle oplysninger

Montering af forlængersybordet	45
Montering af trykfodsfæstet	47
Matchende nål/stof/tråd	49
Sånkning af mataren	53

Vedligeholdelse og fejlfinding

Isætning og udskiftning af nåle	55
Fejlfindingsvejledning	57

SV Innehållsförteckning

Maskinens delar

Maskinens delar	3/5
Anslut maskinen	7
Två stegs pressarfotsspak	8
Justera pressarfotstrycket	9
Tillbehör	12

Trä maskinen

Spolning	14
Lägg i undertråden	16
Övertrådens trädning	18
Automatisk nålträdare	20
Tag upp undertråden	22
Trådspänning	24

Sömnad

Välja söm	26
Nålpositionsratt	28
Stygnbredds ratt & stygnlängds ratt	30
Sy raksöm	32
Sy bakåt / Tag bort arbetet / Skär av trådarna	34
Välja sömmar för elastiska material	36
Blindsöm	38
Sy knapphål i ett steg	40
Balansera knapphålet	42
Sy i knappar	44

Allmän information

Installera sybordet	46
Sätta på pressarfotshållaren	48
Anpassa nål/ material/ tråd	50
Sänkning av mataren	54

Underhåll och felsökning

Nålbyte	56
Felsökningstabell	58

Koneeseen tutustuminen

Koneen osat.....	3/5
Virran kytkeminen koneeseen	7
Kaksivaiheinen paininjalan nostin.....	8
Paininjalan puristuksen säätäminen	10
Varusteet	12

Koneen langoittaminen

Puolaaminen.....	14
Puolan asettaminen paikalleen.....	16
Ylälangan pujottaminen	18
Automaattinen langoitin	20
Alalangan nostaminen	22
Langankiristys.....	24

Ompelu

Ompeleen valinta.....	26
Kolme neulan asemaa	28
Ommelleveyden säädin & tikin pituuden säädin	30
Suoraommel	32
Taaksesyöttö/ Työn irrottaminen/ Langankatkaisu	34
Jousto-ompeleet	36
Piilo-ommel.....	38
Ompele yksivaiheinen napinläpi	40
Napinläven vasemman ja oikean puolen tasapainottaminen.....	42
Napin ompelu.....	44

Yleistä

Lisätason asentaminen.....	46
Paininjalan varren kiinnittäminen	48
Neulan, kankaan ja langan valitseminen	51
Syötön poistaminen	54

Huolto ja ongelmatilanteet

Neulan vaihtaminen	56
Missä vika?	59

NO Innholdsfortegnelse

Grunnleggende om maskinen

Viktige deler	3/5
Strømtilførsel til symaskinen	7
To-steps trykkfotløfter	8
Justering av trykkfotspenningen	10
Tilbehør	12

Træ maskinen

Spoling av undertråd	14
Sette på plass spolen	16
Træing av overtråden	18
Automatisk nålitræder	20
Henting av undertråden	22
Trådspenningen	24

Sy

Velge mønster	26
Nålstillingsvelgeren	28
Stingbredderatt og stinglengderatt	30
Sy rettsøm	32
Bakoversøm/ Å ta vekk arbeidet/ Kutting av tråden	34
Velge elastiske stingmønstre	36
Usynlig faldsøm	38
Sy ettrinns knapphull	40
Justering av knapphull	42
Sy i knapper	44

Generell informasjon

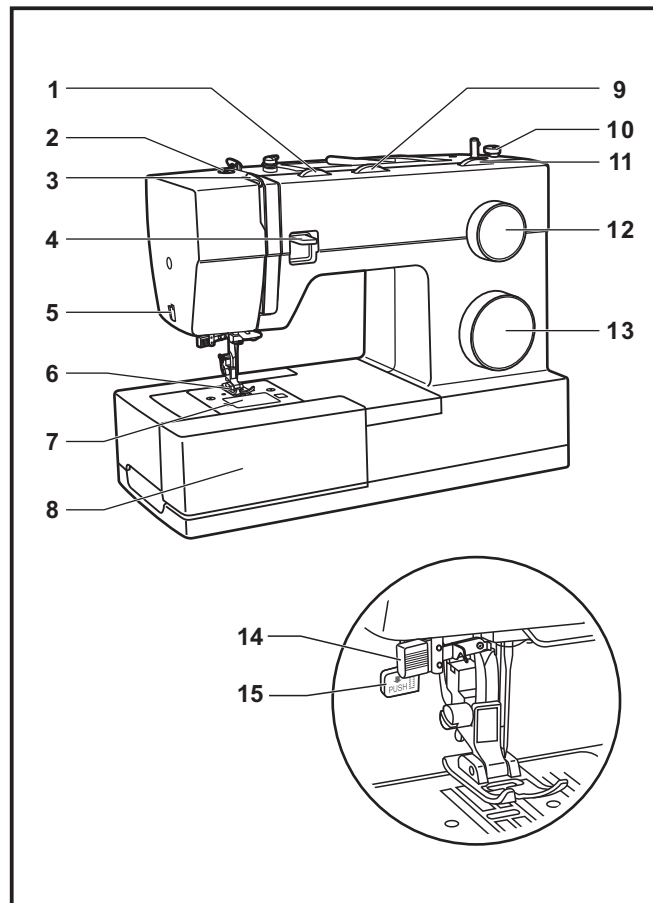
Montering av sybord på friarm	46
Feste trykkfotfestet	48
Valg av nål/ stoff/ tråd	52
Senking av transportøren	54

Vedlikehold og feilsøking

Skifte nål	56
Feilsøkingliste	60

DA Maskinens hovedkomponenter

1. Trådspændingsvælger
2. Regulator til trykfodstryk
3. Ophentningsarm til undertråd
4. Tilbagesyningsarm
5. Trådafskærer
6. Trykfod
7. Stoppedakplade
8. Aftageligt forlængersybord/ opbevaringsrum til tilbehør
9. Nålepositions vælgeren
10. Undertrådsstopper
11. Stingbreddevælger
12. Stinglængdevælger
13. Mønstervælger
14. Automatisk nåletråder
15. Et-trinsknaphulsvælger



SV Maskinens delar

1. Trådspændingsvælger
2. Reglage för pressarfotstryck
3. Ophentningsarm til undertråd
4. Tilbagesyningsarm
5. Trådafskærer
6. Trykfod
7. Spolkorgslock
8. Aftageligt forlængersybord/
opbevaringsrum til tilbehør
9. Nålpositionsratt
10. Undertrådsstopper
11. Stingbreddevælger
12. Stinglængdevælger
13. Mønstervælger
14. Automatisk nålpåtrådare
15. Knapphållsspak

FI Koneen osat

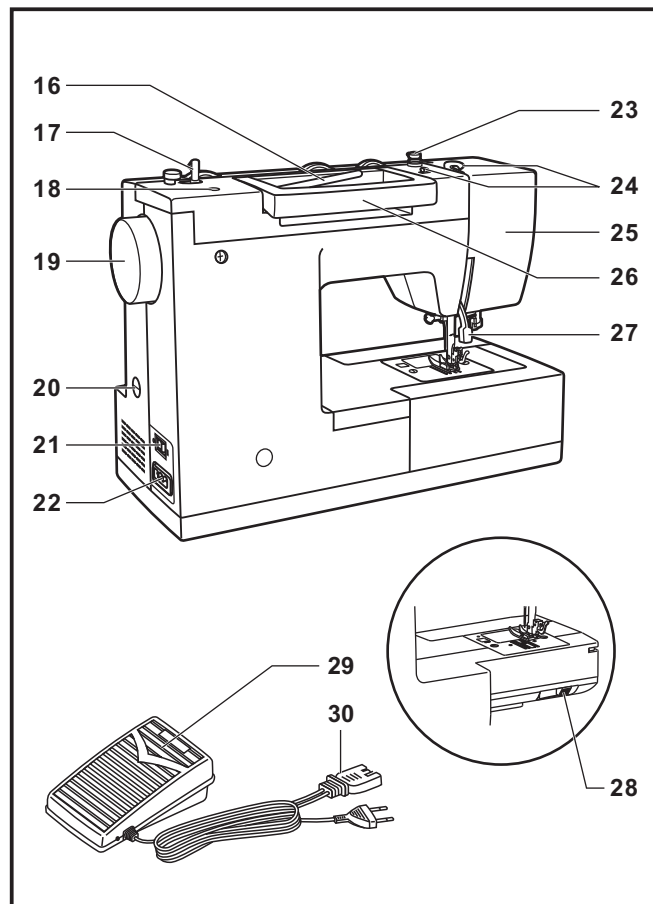
1. Langankireyden säädin
2. Paininjalan puristuksen säädin
3. Langannostaja
4. Taaksesyöttövipu
5. Lankaveitsi
6. Paininjalka
7. Pistolevyn peitekansi
8. Lisätaso/ tarvikelaahtikko
9. Kolme neulan asemaa
10. Puolauksen rajoitin
11. Ommelleveyden säädin
12. Tikin pituuden säädin
13. Ommelvalitsin
14. Automaattinen neulanlangoitin
15. Yksivaiheisen napinläven vipu

NO Viktige deler

1. Trådspenningshjul
2. Trykkfot-reguleringskrue
3. Trådfører
4. Returtast
5. Trådkutter
6. Trykkfot
7. Stingplatedeksel
8. Avtagbart sybord med rom for
ekstraustyr
9. Nålstillingsvelgeren
10. Spolestopper
11. Stingbredderatt
12. Stinglengdehjul
13. Sømvelgerhjul
14. Automatisk nålitræder
15. Ett-trinns knapphullvender

DA Maskinens hovedkomponenter

16. Vandret trådrullepind
17. Spoleapparat
18. Hul til trådrullepind nr. 2
19. Svinghjul
20. Knaphulsjustering
21. Kombineret hovedkontakt/lyskontakt
22. Stik til netledning
23. Undertrådsfører
24. Overtrådsfører
25. Frontdæksel
26. Håndtag
27. Trykfodsarm
28. Transportørkontrol
29. Fodpedal
30. Hovedledning



SV Maskinens delar

16. Liggande trådhållare
17. Spoltapp
18. Urtag för extra trådhållare
19. Handhjul
20. Balansreglage för knapphål
21. Huvudströmbrytare och lampa
22. Kontakturtag
23. Trådledare för spolning
24. Övre trådledare
25. Sidolucka
26. Handtag
27. Pressarfotsspak
28. Matarreglage
29. Fotpedal
30. Sladd

FI Koneen osat

16. Vaakasuora lankatappi
17. Lisälankatapin reikä
18. Puolausakseli
19. Käsipyörä
20. Napinläpiompeleen tasapainotuksen säätimen ura
21. Virta- ja valokytkin
22. Virtajohdon kojevastake
23. Puolauksen ohjain
24. Ylälangan ohjain
25. Otsalevy
26. Kantokahva
27. Paininjalan nostin
28. Syötön poistaminen
29. Jalkasäädin
30. Virtajohto

NO Viktige deler

16. Snellepinne
17. Spoleapparat
18. Hull for ekstra snellepinne
19. Håndhjul
20. Stingbalanseskruer
21. Av og på tast
22. Hovedkontaktsuttak
23. Undertrådfører
24. Overtrådfører
25. Endedeksel
26. Håndtak
27. Trykkfotløfter
28. Transportørsenker
29. Pedal
30. Ledning til pedal

DA Tilslutning af strøm til symaskinen

Slut strøm til symaskinen som vist på tegningen. (1)

Vigtigt:

Tag stikket til hovedledningen ud af stikkontakten, når symaskinen ikke er i brug.

Fodpedal

Fodpedalen bruges til justering af syhastigheden. (2)

Vigtigt:

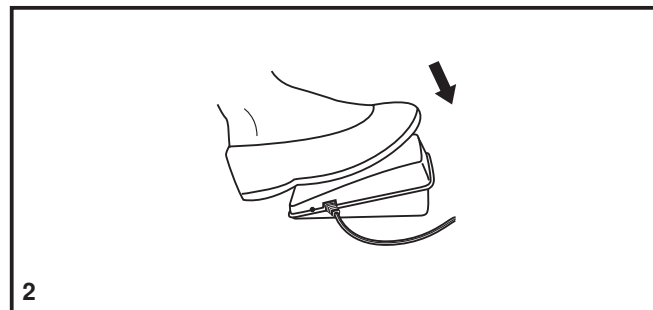
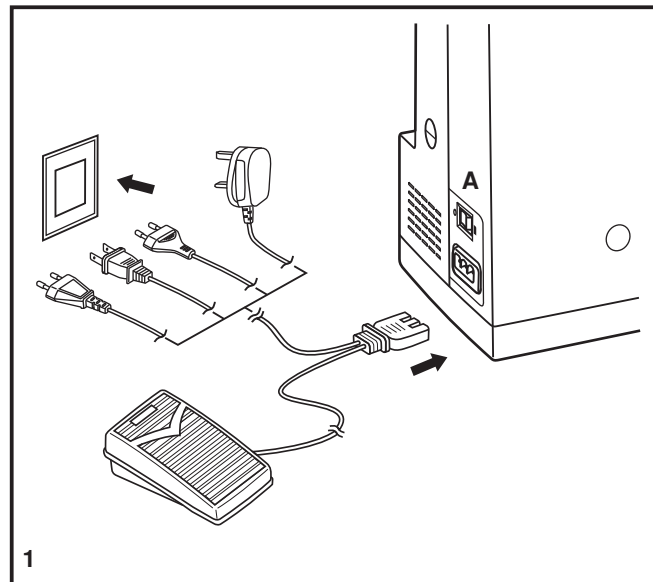
Kontakt en elektriker, hvis du er i tvivl om, hvordan du slutter strøm til maskinen.

Tag stikket til hovedledningen ud af stikkontakten, når symaskinen ikke er i brug.

Der anvendes fodpedaler af typen FC-1902A (110-120V area)/ FC-2902A (220-240V area)/ 4C-316Q (110-125V area).

Sylys

Tryk på hovedkontakten (A), så kontakten står på "I".



SV Anslut maskinen

Sätt först i kontakten i maskinen och därefter i väggurtaget. (1)

OBS:

Drag ur kontakten då maskinen inte används.

Fotpedal

Med fotpedalen regleras syhastigheten. (2)

OBS:

Anlita en behörig elektriker om kontakten inte passar urtaget.

Drag ur kontakten då maskinen inte används.

Fotpedalen som skall användas till denna maskin FC-1902A (110-120V area)/ FC-2902A (220-240V area)/ 4C-316Q (110-125V area).

Symaskinslampa

Tryck huvudströmbrytaren (A) mot "I" för att sätta på maskinen och tända lampan.

FI Virran kytkeminen koneeseen

Kytke kone verkkovirtaan kuvan mukaisesti. (1)

Huomio:

Irrota virtajohto, kun konetta ei käytetä.

Jalkasäädin

Jalkasäätimellä säädellään ompelunopeutta. (2)

Ompeluvalo

Paina pääkytkin (A) asentoon "I", niin koneeseen syttyy valo.

NO Strømtilførsel til symaskinen

Sett maskinens ledning i kontakten som vist på illustrasjonen. (1)

Viktig:

Husk å ta ut ledningen når maskinen ikke er i bruk!

PEDAL

Pedalen regulerer symaskinens hastighet. (3)

Viktig:

Konsulter med en kvalifisert elektriker hvis du er i tvil om hvordan man får strøm til maskinen.

Ta ut ledningen når maskinen ikke er i bruk. Pedalen må brukes med FC-1902A (110-120V area)/ FC-2902A (220-240V area)/ 4C-316Q (110-125V area).

LYSBRYTER

Bruk hovedbryteren (A) for strøm og lys.

DA Totrins-trykfodsløfter

Når du syr i flere lag stof eller i tykt stof, kan du løfte trykfoden til en højere position, så du nemmere kan anbringe dit syarbejde korrekt. (A)

SV Två stegs pressarfotsspak

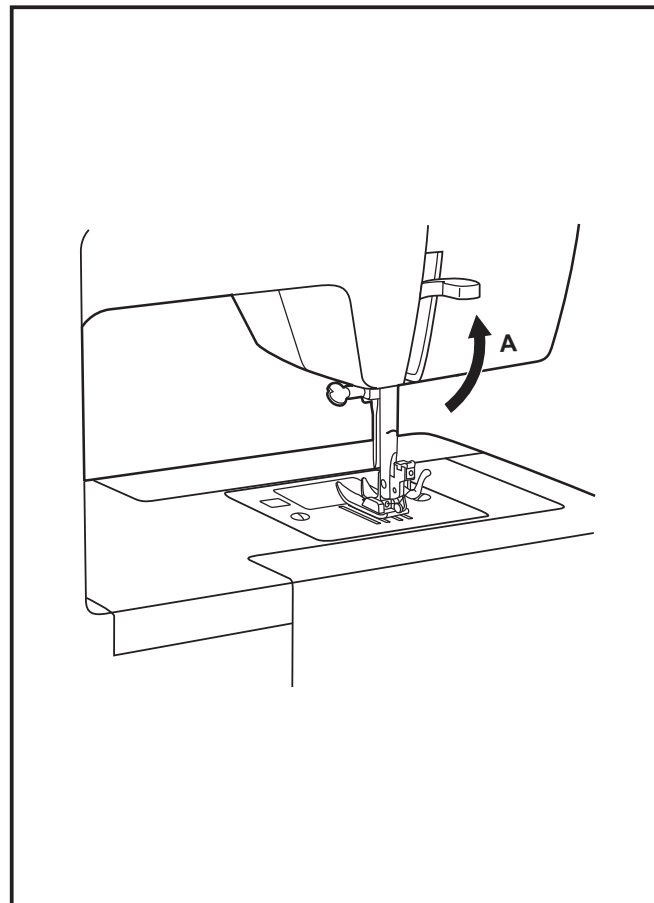
När man syr i många lager tyg eller i mycket tjocka material, kan pressarfoten lyftas extra högt (A) för att det skall gå lättare att placera arbetet under pressarfoten.

FI Kaksivaiheinen paininjalan nostin

Kun ompelet useita kangaskerroksia tai hyvin paksuja kankaita, voit nostaa paininjalan lisänostoasentoon. Silloin työn asettaminen paininjalan alle sujuu helpommin.

NO To-stegs trykkfotløfter

Når du syr flere lag med tykt stoff, kan du heve trykkfoten ekstra for lettere å få arbeidet under foten. (A)



DA Justering af trykfodstrykket

Maskinens trykfodstryk er forudindstillet på maksimum og kræver ingen særlig justering til stoftype (tyndt eller tykt stof).

Hvis De imidlertid har brug for at justere trykfodstrykket, skal De dreje trykjusteringsskruen med en mønt.

Ved syning i meget tyndt stof lettes trykket ved at dreje skruen venstre om.

"-" Trykfodstrykket øges

"+" Trykfodstrykket lettes

SV Justera pressarfotstrycket

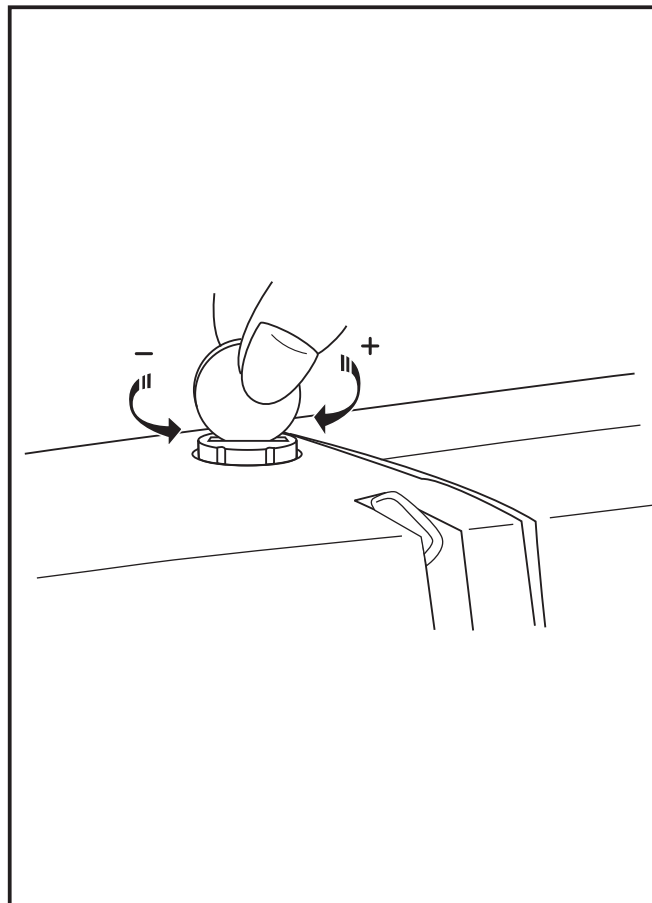
Pressarfotstrycket har ställts in på fabriken för att passa vanligaste materialen.

Men om man behöver ändra på det, vrid ratten med hjälp av ett mynt.

När man syr i mycket tunna eller töjbara material, vrider man motsols (lossar på trycket) och när man syr i tjocka, kraftiga material vrider man medsols (ökar trycket).

"-" Lossa

"+" Drag åt



FI Paininjalan puristuksen säätäminen

Koneen paininjalan puristus on ennalta säädetty, eikä se tarvitse mitään erityistä uudelleensäätöä eri kangastyypeille (ohuille ja paksuille).

Jos kuitenkin on tarpeen säätää paininjalan puristusta, käännä puristuksen säätöruuvia kolikolla.

Kun ompelet erittäin ohutta kangasta, höllää kiristystä kääntämällä ruuvia vastapäivään, erittäin paksuille kankaille lisää kiristystä kääntämällä sitä myötäpäivään.

"-" Höllää

"+" Kiristä paininjalan säätöruuvia

NO Justering av trykkfotspenningen

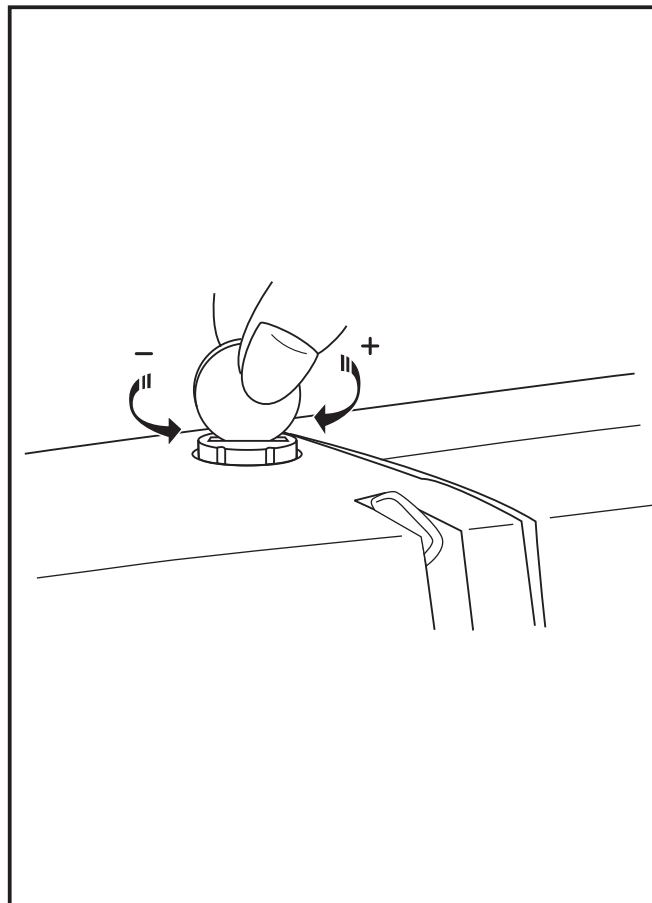
Trykkfoten på maskinen er forhåndsinstilt på ideell spenning og krever ikke spesiell justering uansett type stoff (tykt el. Tynt).

Hvis du allikevel trenger å justere spenningen, kan du skru på spenningskruen med et kronestykke.

Hvis du skal sy på meget tynt stoff, bør du løsne trykket ved å skru mot klokken.

"-" Løsne trykket

"+" Stramme trykket med spenningskruen



DA Tilbehør

Standardtilbehør (1)

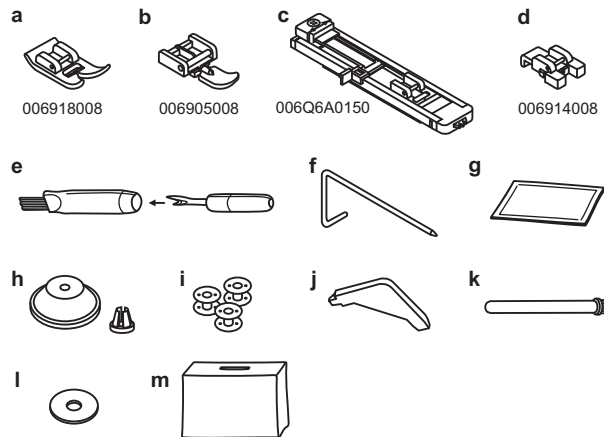
- a. Universalfod
- b. Lynlåsfod
- c. Knaphulsfod
- d. Fod til isyning af knapper
- e. Sømopsprætter/børste
- f. Kant-/quiltstyr
- g. Nålepakke
- h. Trådrolleholder
- i. Undertrådsspole (3 stk.)
- j. L-skruestrækker
- k. Trådrollepind nr. 2
- l. Filtskive
- m. Overtrak

Ekstraudstyr (2)

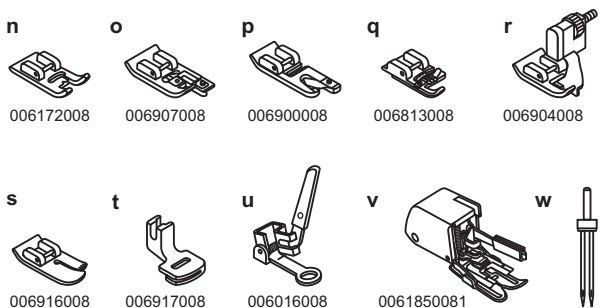
(De seks dele, der er vist nedenfor, følger ikke med maskinen, men fås som ekstraudstyr hos forhandleren.)

- n. Fod til satinsøm
- o. Overlockfod
- p. Fod til opsømning
- q. Pyntesnorsfod
- r. Fod til blindstingsøm
- s. Quiltfod
- t. Rynkefod
- u. Stoppefod
- v. Jævntransportørfod
- w. Tvillingnål

1 Standard accessories



2 Optional accessories



SV Tillbehör

Medföljande tillbehör (1)

- a. Standardfot
- b. Blixtlåsfot
- c. Knapphålsfot
- d. Knappsyningsfot
- e. Sprättare / borste
- f. Kant-/quiltlinjal
- g. Nålförpackning
- h. Trådstopp
- i. Spolar (3 st)
- j. L-skruvmejsel
- k. Extra trådhållare
- l. Filtbricka
- m. Mjuk huv

Extra tillbehör (2)

(Dessa tillbehör medföljer inte maskinen, men de kan köpas som extra tillbehör i en symaskinsbutik.)

- n. Plattsömsfot
- o. Överkastningsfot
- p. Fällfot
- q. Trådföringsfot
- r. Blindsömsfot
- s. Quiltfot
- t. Rynkfot
- u. Stoppningsfot
- v. Övermatningsfot
- w. Tvillingnål

FI Varusteet

Perustarvikkeet (1)

- a. Yleispaininjalka
- b. Vetoketjijalka
- c. Napinläprijalka
- d. Napin ompelujalka
- e. Ratkoja
- f. Tikkaus- ja reunaohjain
- g. Neulapakkaus
- h. Lankarullan pidike
- i. Puolia (3x)
- j. L-ruuvimeisseli
- k. Lisälankarullan reikä
- l. Jarruhuopa
- m. Pehmeä suojahuppu

Lisätarvikkeet (2)

(Näitä kuutta tarviketta ei toimiteta tehtaalta koneen mukana; niitä voi kuitenkin ostaa paikalliselta kauppiaalta lisätarvikkeina.)

- n. Laakapistojalka
- o. Huolittelijalka
- p. Päärmäysjalka
- q. Punosjalka
- r. Piilo-ommeljalka
- s. Tikkausjalka
- t. Poimutusjalka
- u. Parsinjalka
- v. Tasasyötin
- w. Kaksoisneula

NO Tilbehør

Standard tilbehør (1)

- a. Universal trykkfot
- b. Glidlåsfot
- c. Knapphullsfot
- d. Knappsyningsfot
- e. Trådspretter/børste
- f. Kante-/quiltesømfører
- g. Nålpakke
- h. Snellestopper
- i. Spoler (3 stk)
- j. L-skrutrekker
- k. Ekstra snellepinne
- l. Spolepinnefilt
- m. Varetrekk

Tilleggsutstyr (2)

(Disse 10 artiklene er ikke standard på denne maskinen. De er allikevel tilgjengelige som spesial-artikler hos din lokale forhandler)

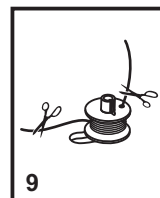
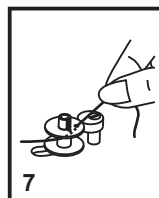
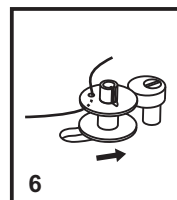
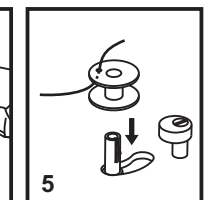
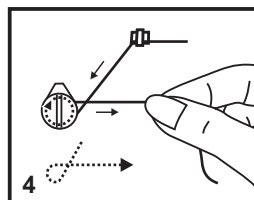
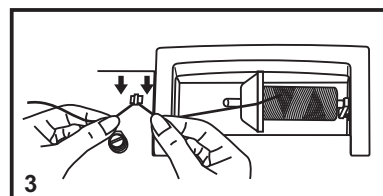
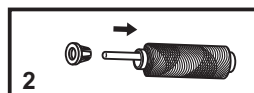
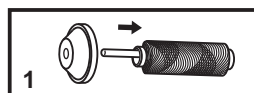
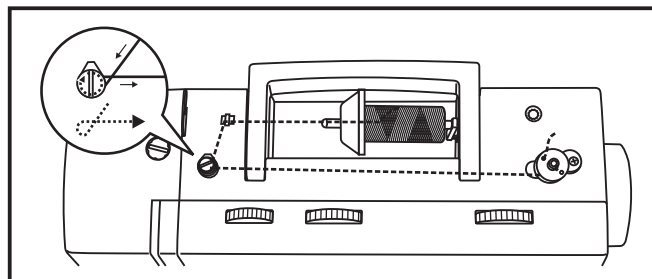
- n. Rynkefot
- o. Overlockfot
- p. Smal faldefot
- q. Rynkefot med hjelpetråd
- r. Blindstingfot
- s. Stikningfot
- t. Rynkefot
- u. Stoppefot
- v. Kompensasjonsfot
- w. Tvillingnål

DA Spoling af undertråden

- Anbring tråd og trådrulleholder på en stor eller lille trådrullepind. (1/2)
- Tråden hægtes ind i trådføringen. (3)
- Tråden føres omkring spoleapparatets spændingsskiver i retning med uret. (4)
- Sæt undertråden i som vist på tegningen, og anbring undertrådsspølen på tappen. (5)
- Skub tappen til spølen til højre. (6)
- Tag fat i enden af tråden. (7)
- Træd på fodpedalen. (8)
- Klip tråden over. (9)
- Skub tappen til spølen til venstre (10), og fjern den.

Bemærk:

Når tappen til spoleapparatet er i positionen "undertrådsspøling", kan maskinen ikke sy, og det er ikke muligt at dreje svinghjulet. Når du skal i gang med at sy, skal du skubbe tappen til spoleapparatet til venstre (syposition).



SV Spolning

- Placera trådrulle och trådstopp, stor eller liten på trådhållaren. (1/2)
- För in tråden bakifrån i trådledaren. (3)
- Linda tråden medsols mellan spolspänningens brickor. (4)
- För upp tråden i det lilla hålet på spolen och sätt spolen på spoltappen som bilden visar. (5)
- Skjut spolaxeln åt höger. (6)
- Håll i trådänden. (7)
- Tryck på fotpedalen. (8)
- Klipp av tråden och trådänden. (9)
- Skjut spolaxeln åt vänster (10) och ta bort spolen.

Observera:

När spoltappen är i spolningsläge (till höger), syr inte maskinen och handhjulet roterar inte. För att kunna sy måste spoltappen tryckas till vänster (sömnadsläge).

FI Puolaaminen

- Pane lankarulla ja pidike lankatappiin. (1/2)
- Vie lanka ohjaimiin. (3)
- Kierrä lanka myötäpäivään puolauksen kiristyslevyjien (4) ympäri.
- Puolaa kuvan mukaisesti ja pane puolausakseliin. (5)
- Työnnä puolausakseli oikealle. (6)
- Pidä kiinni langanpäästä. (7)
- Paina jalkasäädintä. (8)
- Katkaise lanka. (9)
- Työnnä puolausakseli vasemmalle (10) ja ota puola pois.

Huomio:

Kun puolausakseli on puolausasennossa, kone ei ompele eikä käsipyörää voi kääntää. Kun haluat aloittaa ompelun, työnnä puolausakseli vasemmalle ompeluasettoon.

NO Spoling av undertråd

- Plasser tråd og snelleholder med stor eller liten snellestopper. (1/2)
- Legg tråden rundt trålederen. (3)
- Legg tråden i urviserretning rundt spoletrådspenningen. (4)
- Træ spolen som illustrert og fest den på pinnen. (5)
- Dytt spolevikleren til høyre. (6)
- Hold i trådenden. (7)
- Tråkk på pedalen. (8)
- Når du har fått nok undertråd, kutt tråden. (9)
- Dytt spolevikleren til venstre (10) og fjern.

NB!!

Når spoling foregår, vil ikke maskinen sy, og håndhjulet vil ikke gå rundt. For å sy, dytt spindelen til venstre (sømposisjon).

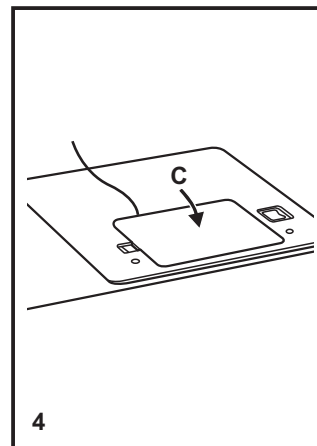
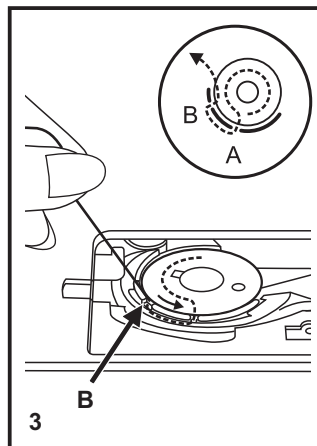
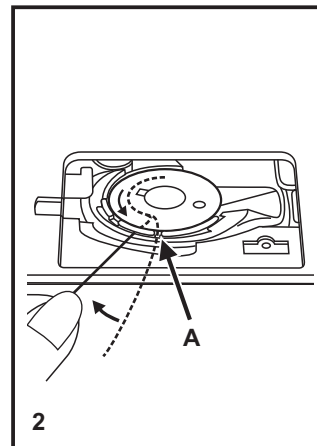
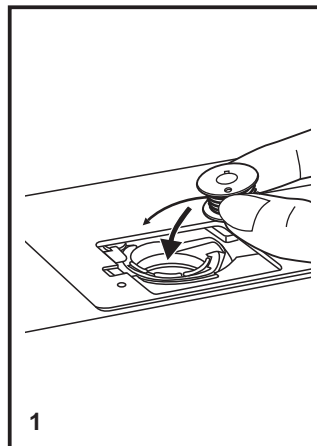
DA Isætning af spolen

Ved isætning eller fjernelse af spolen, skal nålen køres helt op.

1. Isæt spolen i spolekapslen med afvikling af tråden i retning mod uret (pilen).
2. Træk tråden gennem slidsen (A).
3. Træk tråden med uret, indtil den smutter ind i hakket (B).
4. Træk ca. 15 cm af tråden frem og sæt spolehusdækslet på (C).

Bemærk:

Sæt hovedafbryderen på "O", før De isætter eller fjerner spolen.



SV Läggs i undertråden

När undertråden läggs i, måste nålen vara i sitt översta läge.

1. Tag bort griparluckan och lägg i spolen med tråden åt vänster, se pil.
2. Drag ner tråden i skåran (A), när man sedan drar i tråden, ska spolen snurra motsols.
3. Drag tråden åt vänster innanför fjädern till haken (B).
4. Drag ut tråden ca 15cm och sätt tillbaka griparluckan (C).

OBS!

Stäng av maskinen, innan undertråden läggs i.

FI Puolan asettaminen paikalleen

Kun puola asetetaan paikalleen tai se otetaan pois, neulan täytyy olla kokonaan ylhäällä.

1. Aseta puola puolakoteloon niin, että lanka juoksee vastapäivään (nuolen suuntaan).
2. Vedä lanka aukon (A) läpi.
3. Vedä lankaa myötäpäivään, kunnes se sujahtaa koloon (B).
4. Vedä lankaa ulos noin 15 cm (6 ") ja aseta puolan peitelevy (C) paikalleen.

Huomioi:

Käännä virta pois päältä ("O"), kun panet puolan paikalleen tai otat sen pois.

NO Sette på plass spolen

Når du setter på plass eller tar ut spolen, må nålen være helt oppe.

1. Sett spolen i spolehuset med tråden i retning mot urviseren (se pilen).
2. Putt tråden i hakket (A).
3. Trekk tråden i retning med urviseren til den kommer gjennom hakket (B).
4. Trekk ut omtrent 15cm tråd, hold i tråden og sett skyvelokket på plass. (C)

VIKTIG:

Slå av strømbryteren når du skifter spole.

DA Trådning af overtråden

Trådning af overtråden er i princippet en enkel operation, men det er vigtigt, at den udføres korrekt, da der ellers kan opstå adskillige problemer i forbindelse med syningen.

- Begynd med at køre nålen helt op (1), og fortsæt med at dreje håndhjulet mod uret, indtil du fornemmer, at nålen langsomt begynder at sænkes. Løft derefter trykfoden for at løsne spændingskiven.

Bemærk: Af sikkerhedsmæssige grunde anbefales det på det kraftigste, at du slukker for maskinen, før du tråder den.

- Løft trådrullepinden. Anbring trådrullen på holderen, så tråden trækkes af trådrullen som vist på tegningen. Når du bruger små trådruller, skal du anbringe den smalle side af trådrulleholderen ved siden af trådrullen. (2)

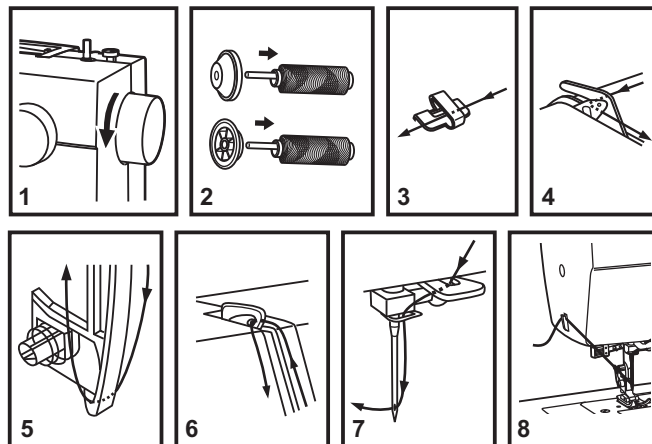
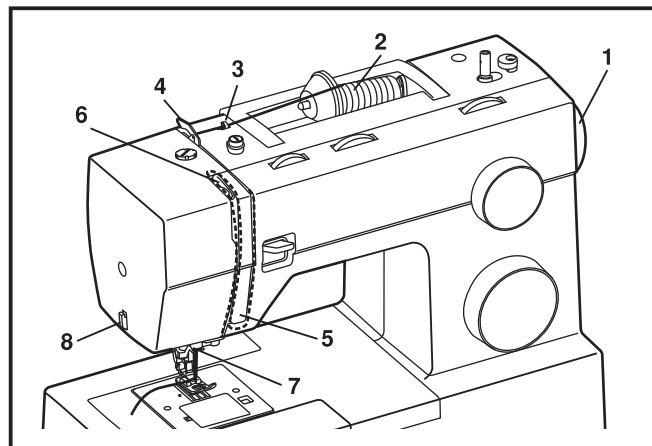
- Træk tråden fra rullen gennem overtrådsføreren (3), og træk tråden gennem fjederen på forspændingstrådføreren som vist på tegningen. (4)

- Sæt tråden i trådspændingsmodulet ved at føre tråden ned i højre kanal og op i venstre kanal (5). I forbindelse med denne operation er det en god idé at have tråden mellem trådrullen og trådføreren.

- Træk derefter tråden fra højre mod venstre gennem øjet på ophentningsarmen, mens ophentningsarmen er i øverste position, og sænk den igen. (6)

- Træk tråden bag om den tynde wire til nåleholderskinnen (7) og derefter ned til nålen, som skal trådes fra forsiden mod bagsiden.

- Træk 15-20 cm tråd ud på bagsiden af nåleøjet. Juster længden på tråden ved hjælp af den indbyggede trådafskærer. (8)



SV Överträdens trädning

Det är enkelt att trä, men det är viktigt att man gör rätt, för att annars kan det uppstå problem.

- Placera nålen i högsta läge med hjälp av handhjulet (1) och fortsätt vrida handhjulet motsols tills nålen precis börjar gå nedåt igen. Genom att vrida handhjulet motsols och höj sedan pressarfoten för att frigöra trådspänningsbrickorna.

OSB: Stäng av maskinen för säkerhets skull.

- Böj upp trådhållaren. Placera en trådrulle och ett trådstopp som bilden visar. Vid smala trådrullar placeras den lilla sidan på trådstoppet mot tråden. (2)

- Tag tråden och för in den från höger till vänster under den övre trådleddaren (3), in i trådspänningen som bilden visar. (4)

- För ner tråden i höger skåra mellan trådspänningsbrickorna och upp i vänster skåra (5). Håll samtidigt i tråden mellan trådrullen och övre trådleddare, så blir det lättare att trä.

- Drag sedan in tråden från höger till vänster i trådtilldragarens "öga" och för därefter ner tråden igen. (6)

- För in tråden bakom trådleddaren (7) som sitter på nålhållaren och trä sedan i tråden i nålen framifrån.

- Drag ut tråden ca 15 cm bakåt och skär av den med trådkniven. (8)

FI Ylälangan pujottaminen

Tämä yksikertainen työvaihe on tehtävä kunnolla, koska langan oikea langanpujotus vaikuttaa ratkaisevasti ompelun onnistumiseen.

- Aloita nostamalla neula korkeimpaan asentoonsa (1), ja käännä käsipyörää vastapäivään, kunnes neula juuri ja juuri alkaa laskeutua alaspäin. Nosta paininjalka, niin langankiristys vapautuu.

Huom: Turvallisuussyistä suosittelemme virran sammuttamista ennen langoitusta.

- Nosta lankatappi ylös. Pane lankarulla lankatappiin niin, että lanka purkautuu siitä kuvan mukaisesti. Jos rulla on pieni, pane pidikkeen pieni puoli rullaa vasten. (2)

- Vedä lankaa rullalta yläohjaimen läpi (3) ja esikireysjousen läpi kuvan mukaisesti. (4)

- Vie lanka alas oikeanpuoleista ja ylös vasemmanpuoleista uraa pitkin (5) Tässä vaiheessa kannattaa pitää kiinni langasta rullan ja langanohjaimen välistä.

- Vie lanka nyt oikealta vasemmalle langannostajan päässä olevaan silmukkaan ja sitten jälleen alas. (6)

- Vie lanka neularuuvien kohdalla olevaan ohuen ohjaimen takaa (7) ja sitten alas neulaan. Pujota lanka edestä taaksepäin.

- Vedä 15-20 cm lankaa neulan taakse. Katkaise lanka kiinteän lankaveitseen. (8)

NO Træing av overtråden

Dette er en enkel sak men det er viktig å gjøre det korrekt, for å unngå problemer.

- Begynn med å heve nålen til det høyeste punktet (1), og fortsett å dreie håndhjulet mot klokken helt til nålen så vidt begynner å bevege seg nedover. Hev også foten for å løse ut trådspenningskivene.

Merk: For sikkerhets skyld anbefaler vi sterkt at du slår av strømmen før du trær maskinen.

- Løft opp snelleholderen. Plasser snellen på holderen slik at tråden vikles av snellen som vist. For små sneller, setter du den minste enden av snellestopperen mot snellen. (2)

- Trekk tråd fra spolen gjennom øvre trådfører (3) og trekk tråden gjennom fjæren som vist. (4)

- Træ trådspenningen ved å føre tråden ned på høyre side og opp på venstre side (5). Mens du gjør dette hjelper det å holde fast tråden mellom snellen og trådledderen.

- Øverst ved denne bevegelsen fører du tråden fra høyre mot venstre gjennom trådløfteren og ned igjen. (6)

- Før nå tråden bak den tynne fjæren på nålhode (7) og så ned til nålen som skal træs forfra og bakover.

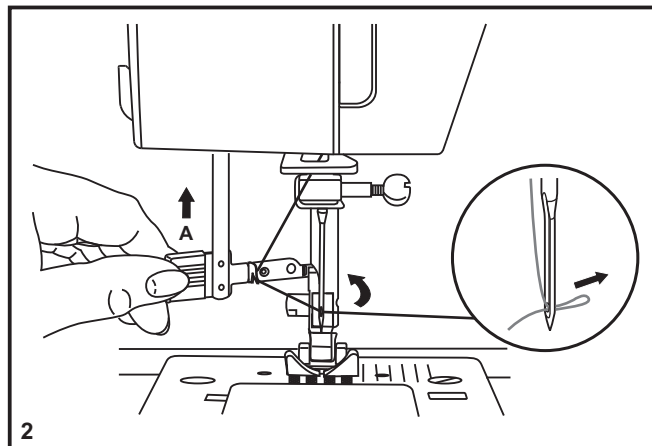
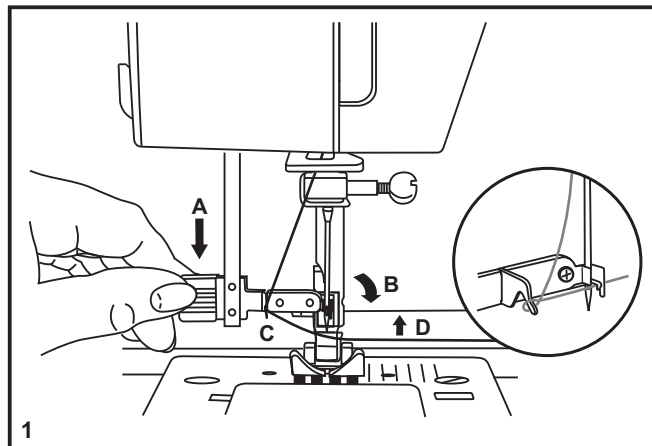
- Trekk ca 10 cm tråd bakover bak nåloyet. Kutt tråden med den innebygde trådkutteren. (8)

DA Automatisk nåletråder

- Hæv nålen til øverste position.
- Tryk armen (A) så langt ned, som den kan komme.
- Nåletråderen svinger derefter automatisk til trådningspositionen (B).
- Før tråden rundt om trådføreren (C).
- Før tråden rundt om den lille krog (D) på forsiden af nålen fra bunden mod toppen.
- Slip armen (A).
- Træk tråden gennem øjet på nålen.

Vigtigt:

Sluk for hovedkontakten på symaskinen ("O")!



SV Automatisk nålträdare

- Höj nålen till högsta läge.
- Tryck ned spaken (A) så långt det går.
- Nålträdaren vrids automatiskt till trädningläget (B).
- För tråden runt trådledaren (C).
- För tråden framför nålen och runt kroken (D), nedifrån och upp.
- Släpp tillbaka spaken (A).
- Trä tråden genom nålsögat.

Obs!

Stäng av maskinen ("O")!

FI Automaattinen langoitin

- Nosta neula yläasentoon.
- Paina vipu (A) niin alas kuin se menee.
- Langoitin heilahtaa automaattisesti langoitusasentoon (B).
- Vie lanka ohjaimen (C) ympäri.
- Vie lanka neulan edestä koukun (D) ympäri alhaalta ylöspäin.
- Vapauta vipu (A).
- Vedä lanka neulansilmän läpi.

Huomio:

Sammuta virta koneesta panemalla säädin O-asentoon!

NO Automatisk nåltræder

- Hev nålen til høyeste posisjon.
- Trykk spaken (A) ned så langt den går.
- Nåltræderen svinges automatisk til itræingsposisjon (B).
- Træ tråden rundt trådføreren (C).
- Træ tråden foran nålen og rundt kroken (D) nedenfra og opp til toppen.
- Slipp spaken (A).
- Dra tråden gjennom nåløyet.

Advarsel:

Sett strømbryteren på av ("O")!

DA Hentning af undertråden

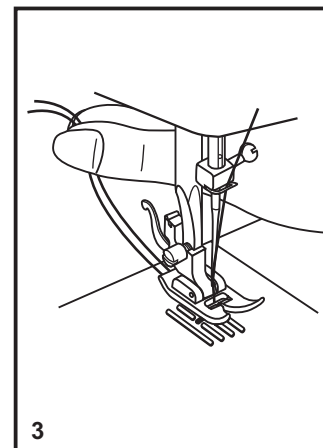
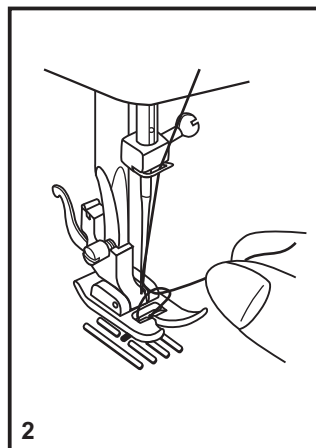
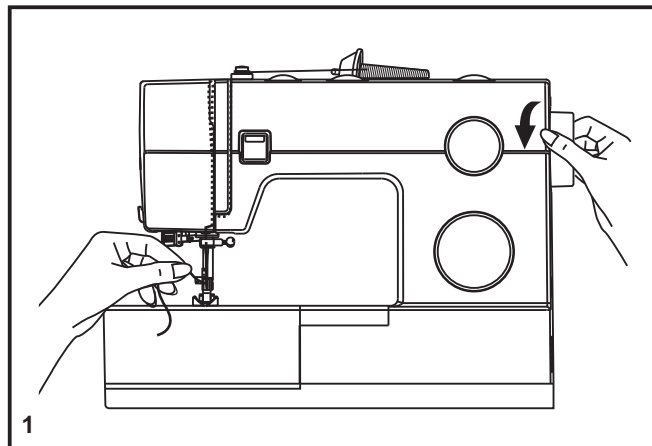
Hold i overtråden med venstre hånd. Drej svinghjulet (1) mod dig selv (mod uret), så nålen først sænkes og derefter hæves.

Bemærk:

Hvis det er svært at hente undertråden, skal du kontrollere, at tråden ikke sidder i klemme i det hængslede dæksel eller det aftagelige forlængersydbord.

Træk forsigtigt i overtråden for at trække undertråden op igennem hullet på stingpladen. (2)

Anbring begge tråde, så de vender bagud under trykfoden. (3)



SV Tag upp undertråden

Håll i övertråden med vänster hand. Vrid handhjulet motsols (mot dig) så att nålen går ner och sedan upp igen. (1)

OBS:

Om det är svårt att få upp undertråden, kontrollera att den inte fastnat i griparluckan eller i sybordet.

Drag försiktigt upp övertråden, så följer undertråden med upp genom hålet på stygnplåten. (2)

Lägg båda trådarna bakåt under pressarfoten. (3)

FI Alalangan nostaminen

Pidä ylälangasta kiinni vasemmalla kädellä. Käännä käsipyörää (1) itseesi päin niin, että neula ensin nousee ja sitten laskee.

Huom:

Jos alalanka ei nouse, se saattaa olla juuttunut puolakotelon kannen tai lisätason väliin.

Vedä kevyesti ylälankaa, jolloin alalanka nousee ylös pistolevyn reiän kautta. (2)

Vie molemmat langat taakse paininjalan alta. (3)

NO Henting av undertråden

Hold overtråden fast med venstre hånd. Drei håndhjulet (1) mot deg for å senke og heve nålen.

Merk:

Hvis det er vanskelig å ta opp undertråden, se etter at tråden ikke sitter fast i dekselet eller i det avtagbare sybordet.

Trekk forsiktig i overtråden til undertråden kommer opp gjennom stingplata (2).

Legg begge trådene bakover under trykkfoten. (3)

DA Trådspænding

Overtrådsspænding

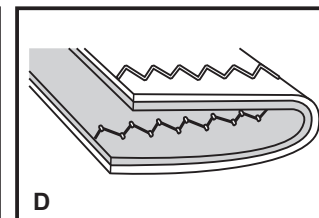
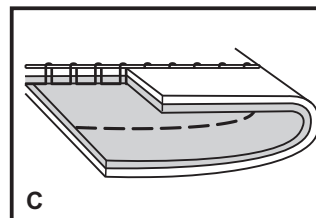
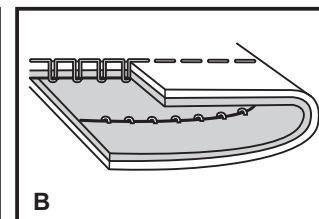
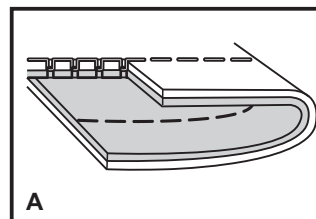
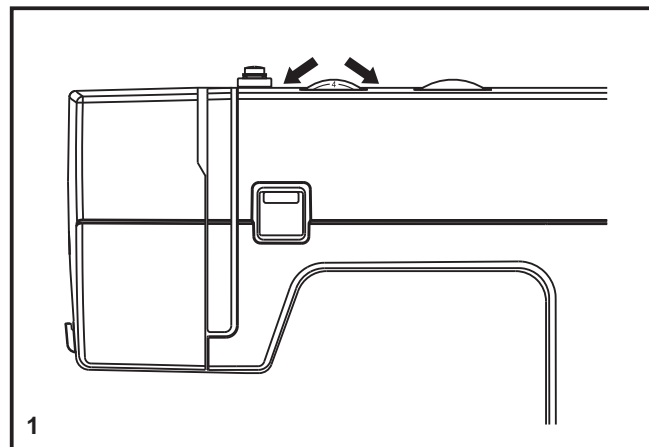
Grundindstilling af trådspænding: "4". (1)

For at øge spændingen drejes indstillingsvælgeren et tal op.
For at mindske spændingen drejes indstillingsvælgeren et tal ned.

- A. Normal trådspænding til ligestingssyning.
- B. Trådspændingen for løs til ligestingssyning. Drej indstillingsvælgeren til højere tal.
- C. Trådspændingen for stram til ligestingssyning. Drej indstillingsvælgeren til lavere tal.
- D. Normal trådspænding til siksak-og pyntesømme.

Bemærk venligst:

- Korrekt indstilling af spændingen er vigtigt for at opnå et godt resultat.
- Der findes ingen enkelt spændingsindstilling, der egner sig til alle syfunktioner, trådtyper eller stoffer.
- En balanceret spænding (identiske sting i både top og bund) er normalt kun ønskelig til ligestingssyning.
- 90% af alt syarbejde foregår mellem "3" og "5" ("4" er grundindstillingen).
- Til siksak-og pyntesømme bør trådspændingen normalt være mindre end til ligestingssyning.
- Til alle pyntesømme vil De altid opnå pænere sting og mindre rynkning af stoffet, når overtråden kommer til syne på undersiden af stoffet.



SV Trådspänning

Övertrådsspänning

Grundinställning: "4". (1)

För att öka trådspänningen, vrid trådspänningsratten mot en högre siffra. För att minska trådspänningen, vrid trådspänningsratten mot en lägre siffra.

- A. Korrekt trådspänning vid raksöm.
- B. Trådspänningen är för lös för raksöm - vrid mot en högre siffra.
- C. Trådspänningen är för hård för raksöm - vrid mot en lägre siffra.
- D. Korrekt trådspänning vid sicksack, dekorsöm och knapphål - övertråden syns lite på avigsidan (undersidan).

Var uppmärksam på:

- Det är mycket viktigt att trådspänningen är korrekt.
- Det finns ingen gemensam trådspänningen som passar alla sömmar, trådar eller material.
- En perfekt trådspänning, då över- och undertråd möts i tyget är önskvärd vid alla typer av raksöm.
- 90% av all sömnad sker med trådspänningen inställd på området "3" - "5" (standardinställning).
- Vid sicksack, knapphål och vid dekorsömmar ska övertrådens spänning vara något lösare än vid raksöm.
- Vid dekorsömmar och knapphål ska övertråden synas lite på avigsidan, för att inte dra ihop tyget.

FI Langankiristys

Ylälangan kiristys

Langankiristuksen perusasetus: "4". (1)

Lisätäkseesi kiristystä käännä säädintä kohti seuraavaa isompaa numeroa.

Vähentääkseesi kiristystä käännä säädintä kohti seuraavaa pienempää numeroa.

- A. Normaali langankiristys suoralle ompeleelle.
- B. Langankiristys on liian höllällä suoralle ompeleelle. Käännä säädintä kohti isompaa numeroa.
- C. Langankiristys liian kireä suoralle ompeleelle. Käännä säädintä kohti pienempää numeroa.
- D. Normaali langankiristys siksakille ja koristeompelelle.

Huomaa:

- Oikea langankiristys on tärkeä hyvän ompelutuloksen aikaansaamiseksi.
- Ei ole olemassa mitään yhtä ainoaa oikeaa langankiristystä kaikille ompeleille, langalle tai kankaalle.
- Ensisijaisesti pyritään tasapainoiseen kiristykseen (yhtäläiset pistot sekä ylä-että alapuolella) suorassa ompeleessa.
- 90% kaikesta ompelusta tapahtuu säätöjen 3 ja 5 välillä. (4 on perusasetus.)
- Siksakissa ja kirjontaompeleissa langankiristys on yleensä pienempi kuin suorassa ompeleessa.
- Kaikessa kirjontaompeleussa saat aina kauniimman ompeleen ja kangas poimuuntuu vähemmän silloin, kun ylälanka näkyy nurjalla puolella.

NO Trådspenningen

Overtrådspenningen

Vanlig trådspenning er "4". (1)

For å øke trådspenningen, drei hjulet til det neste, høyere tallet. For å minske trådspenningen, drei hjulet til det neste, lavere tallet.

- A. Normal trådspenning for rettsøm.
- B. Trådspenningen er for løs for rettsøm. Drei hjulet til et høyere tall.
- C. Trådspenningen er for stram for rettsøm. Drei hjulet til et lavere tall.
- D. Normal trådspenning for sikkaksøm og dekorative sømmer.

Vær oppmerksom på dette:

- Riktig innstilling av trådspenningen er viktig for et godt resultat.
- Det finnes ikke en bestemt innstilling som passer for alle slags sting, tråd eller stoff.
- En balansert trådspenning (likt utseende sting over og under) er vanligvis bare ønskelig for vanlig rettsøm.
- 90% av all søm vil foregå på spenninger mellom "3" og "5" ("4" er vanlig innstilling).
- For sikkaksøm og dekorative sømmer er det vanlig med litt løsere trådspenning enn ved rettsøm.
- For all dekorativ søm vil du alltid oppnå bedre resultat når det er overtråden som kommer på baksiden av stoffet.

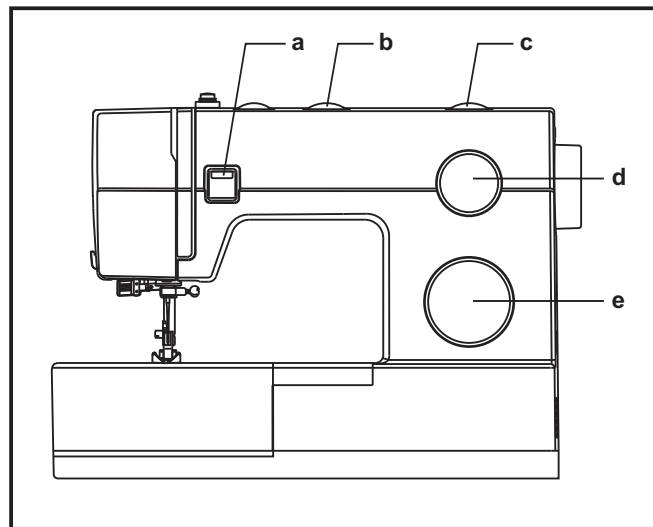
DA Sådan vælger du et mønster

Diagrammet på denne side viser hvilke sømmønstre, der findes på symaskinen.

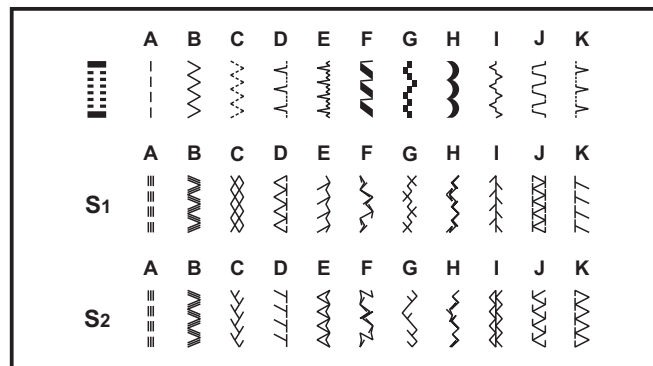
Drej mønstervælgeren (e) for at vælge det ønskede mønster. Brug stinglængdevælgeren (d) til at indstille stinglængden til det ønskede projekt. Brug stingbreddevælgeren (c) til at indstille den ønskede bredde.

Andre mønstre opnås ved at dreje stinglængdevælgeren til "S1" eller "S2", vælge det ønskede mønster med mønstervælgeren og justere stingbredden med stingbreddevælgeren.

Mønstervælgeren kan drejes i begge retninger.



- a. Tilbagesyningsarm
- b. nålepositionsvelgeren
- c. Stingbreddevælger
- d. Stinglængdevælger
- e. Mønstervælger



SV Välja söm

Bilden på denna sida visar de olika sömval som finns på maskinen.

Skruva sömnvalsratten (e) för att välja sömn. Använd ratten för stygnlängd (d) för att välja stygnlängd för ditt projekt. Använd ratten för stygnbredd (c) för att välja bredden på sömmen.

För att göra andra mönster, vrid reglaget för stygnlängd till "S1" or "S2", välj det önskade mönstret med hjälp av reglaget på mönsterväljaren, och ställ in stygnbredden med reglaget för stygnbredd.

Sömvalsratten kan vridas i båda riktningarna.

- a. Backspak
- b. Nålpositionsratt
- c. Stygnbredds ratt
- d. Stygnlängds ratt
- e. Sömvals ratt

FI Ompeleen valinta

Tämän sivun piirroksesta näet koneen ommelvalitsohdot.

Valitse haluamasi ommel kääntämällä ommelvalitsinta (e). Säädä tikin pituus ompelutyölesi sopivaksi kääntämällä tikin pituuden säädintä (d). Säädä ommelleveys ompelutyölesi sopivaksi kääntämällä ommelleveyden säädintä (c).

Muiden ommelten tuottamiseksi kierretään pituudenvälitsin kohtaan "S1" tai "S2". Valitse haluamasi ommel ompeleenvalitsimella ja säädä ompeleen leveys sopivaksi leveydenvälitsimella.

Voit kääntää ommelvalintakiekkoo kumpaan suuntaan tahansa.

- a. Taaksesyöttövipu
- b. Kolme neulan asemaa
- c. Ommelleveyden säädin
- d. Tikin pituuden säädin
- e. Ommelvalintakiekkoo

NO Velge mønster

Diagrammet på denne siden viser stingmønstrene som er tilgjengelige på maskinen.

Drei mønstervalgjulet (e) for å velge det bestemte mønsteret. Bruk julet for stinglengden (d) til å justere stinglengden til det aktuelle prosjekt. Bruk stingbreddevelgeren (c) til å innstille den ønskede bredde.

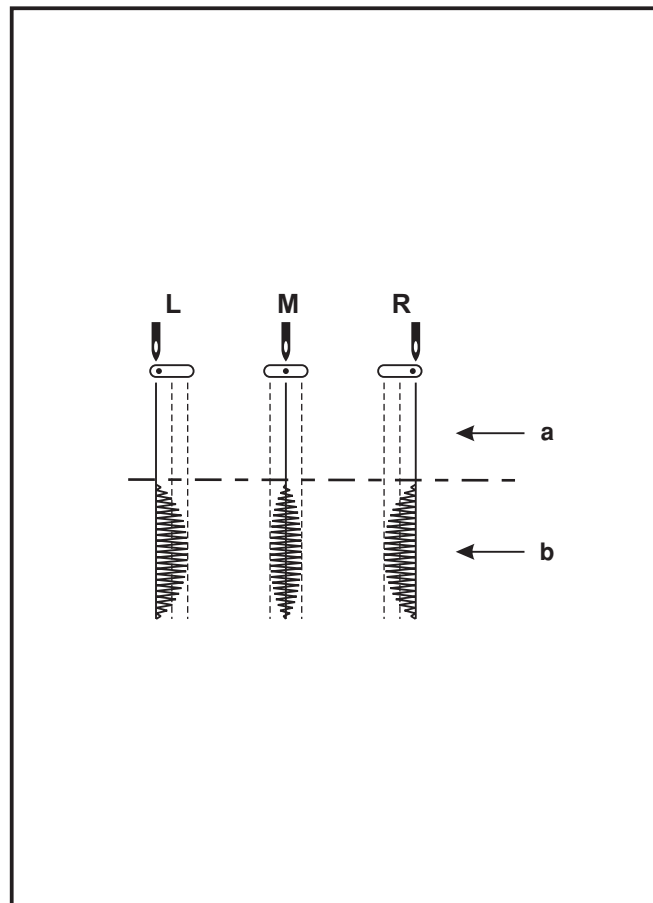
Hvis du ønsker andre mønstre, skal du vri sømlengdehjulet til "S1" eller "S2", velge ønsket mønster med mønsterhjulet og justere sømbredden med sømbreddehjulet.

Mønstervalger-rattet kan vris i begge retninger.

- a. Retursømspak
- b. Nålstillingsvelgeren
- c. Stingbredderatt
- d. Stinglengderatt
- e. Mønstervalger-ratt

DA Nålepositions vælgeren

Nålepositionen indstilles ved hjælp af (Nålepositions-vælgeren. Ved almindelig syning er nålen i midten. Ved kantstikning eller syning af parallelle ligesting, vælges venstre eller højre position. Ved syning med tvillingenål er nåleposition i midten.



- a. Lige
- b. Zig-zag

- L. Venstre nåleposition
- M. Midterste nåleposition
- R. Højre nåleposition

SV Nålpositionsratt

Nålpositionen kan alterneras med Nålpositionsratten.

För vanliga arbeten skall nålpositionen vara i mitten.

För kantstickningar, välj nålposition till vänster eller höger.

När du använder tvillingnål välj nålposition i mitten.

- a. Rak
- b. Zig-zag

- L. Vänster nålposition
- M. Nålposition i mitten
- R. Höger nålposition

FI Kolme neulan asemaa

Valittavana on kolme neulan asemaa. Normaalisti neula on keskiasemassa. Reunaompeleita tai vierekkäisiä päällitikkauksia varten voit siirtää neulan vasemmalle tai oikealle. Kaksoisneulalla ommeltaessa käytetään keskiasemaa.

- a. Suora
- b. Siksak

- L. Neula vasemmalla
- M. Neula keskellä
- R. Neula oikealla

NO Nålstillingsvelgeren

Nålstillingen innstilles ved hjelp av nålstillingsvelgeren. Ved alminnelig sying er nålen i midten. Ved kantstickning eller sying av paralelle sømmer velges venstre eller høyere posisjon. Ved sying med tvillingnål er nålstillingen i midten.

- a. Rett
- b. Zig-Zag

- L. Venstre nålstilling
- M. Midterste nålstilling
- R. Høyere nålstilling

DA Stingbreddevælger og stinglængdevælger

Stingbreddevælgerens funktion

Ved syning af zigzagsøm er den maksimale stingbredde 6 mm, men bredden kan reduceres på alle mønstre. Bredden øges, når du drejer zigzagsvælgeren fra "0" - "6". (1)

Brug af stinglængdevælgeren sammen med zigzagsting

Drej mønstervælgeren til zig-zag.

Jo lavere en indstilling, der vælges (med "0" som den laveste), jo tættere bliver zigzagstingene.

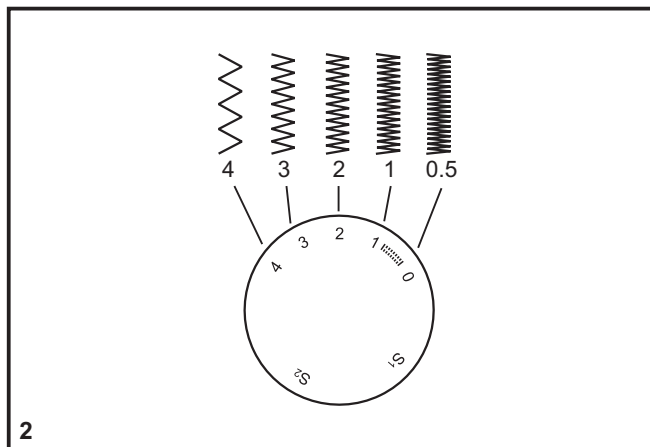
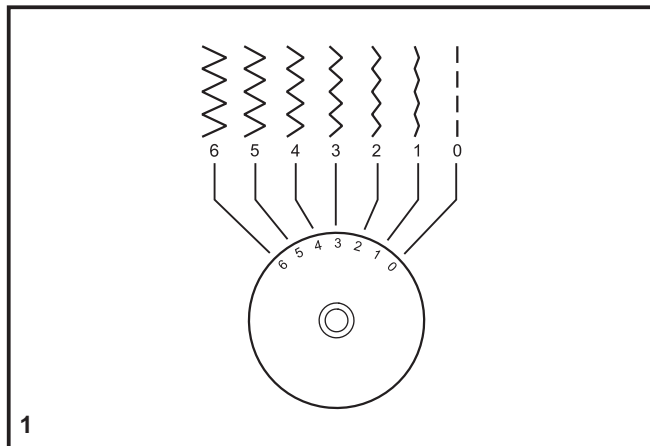
Standard zigzag sting innstilles normalt på 3 eller mindre. (2)

Tætsiddende zigzagsting kaldes satinsting. (2)

Brug af stinglængdevælgeren sammen med ligesting

Til syning af ligestingssøm skal du dreje mønstervælgeren til indstillingen for ligestingssøm. Drej stinglængdevælgeren.

Længden af de enkelte sting mindskes, når vælgeren nærmer sig "0". Længden af de enkelte sting øges, når vælgeren nærmer sig "4". Du skal almindeligvis anvende en længere stinglængde, når du syr i tunge stoffer, eller når du anvender en tykkere nål eller tråd. Brug en kortere stinglængde, når du syr i lette stoffer, eller når du anvender en finere nål eller tråd.



SV Stygnbreddsrott & stygnlängdsrott

Stygnbreddsrottens funktion

Den maximala stygnbredden för sicksacksöm är 6 mm, men bredden kan minska för alla sömmar. Bredden ökas i takt med att du ändrar sicksackrattens inställning från "0" - "6". (1)

Stygnlängdsrottens funktion vid sicksacksöm

Vrid sömvalsratten till sicksack.

Ju närmare "0" du vrider stygnlängdsratten, desto tätare blir sicksacksömmen.

Vanlig zigzag är aktiverad när 3 är vald. (2)

Tät sicksacksöm kallas för satinsöm. (2)

Stygnlängdsrottens funktion vid raksöm

Vrid sömvalsratten så att markeringen står vid raksöm. Vrid på stygnlängdsratten. Ju närmare "0" du vrider ratten, desto kortare blir de enskilda stygnen. De enskilda stygnens längd ökar ju närmare ratten vrids mot "4". Vanligtvis gäller att ju tjockare tyg, nål eller tråd du använder, desto längre ska stygnen vara. Använd en kortare stygnlängd när du syr i tunnare tyg eller när du använder en tunnare nål eller tråd.

FI Ommelleveyden säädin & tikin pituuden säädin

Ommelleveyden säädin

Siksakompeleiden maksimileveys on 6 mm. Kaikkia ompeleita voi tarvittaessa kaventaa. Ommel levenee, kun käännät säädintä arvolta "0" kohti arvoa "6". (1)

Tikin pituuden toiminta siksakompeleissa

Valitse ommelvalitsimesta siksak.

Siksakompeleiden syvyys lisääntyy, kun tikin pituuden säädin lähestyy arvoa "0".

Paras tulos syntyy yleensä säätimen ollessa "3" tai alle. (2)

Tikin pituus suoraompeleessa

Valitse ommelvalitsimesta suoraommel. Käännä tikin pituuden säädintä, niin yksittäisten tikkien pituus vähenee säätimen läheystyessä arvoa "0" ja kasvaa säätimen läheystyessä arvoa "4". Käytä pidempää tikkiä ommellessasi paksuja kankaita, suuremmalla neulalla tai paksummalla langalla. Käytä lyhyempää tikkiä ommellessasi ohuita kankaita, pienemmällä neulalla tai ohuemmallalla langalla.

NO Stingbredderatt og stinglengderatt

Stingbredderattets funksjon

Den maksimale stingbredden ved siksaksøm er 6 mm. Bredden kan imidlertid reduseres for alle mønstre. Bredden økes etter hvert som du vrir rattet for siksaksøm fra "0" til "6". (1)

Stinglengderattets funksjon ved siksaksøm

Still mønstervelger-rattet på siksaksøm.

Tettheten til siksakkstingene økes etter hvert som innstillingen på stinglengderattet nærmer seg "0".

Pene siksakksting lager du vanligvis ved "3" eller lavere. (2)

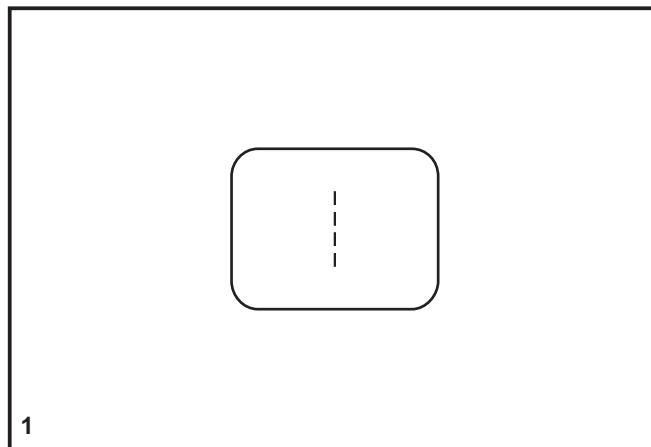
Tette siksakksting kalles vaffelsøm. (2)

Stinglengderattets funksjon ved rettsøm

Ved rettsøm vris mønstervelger-rattet til innstillingen for rettsøm. Vri på stinglengderattet, og lengden på hvert enkelt sting reduseres etter hvert som rattet nærmer seg "0". Lengden på hvert enkelt sting økes etter hvert som rattet nærmer seg "4". Det skal vanligvis brukes en lengre stinglengde når du syr i kraftige stoffer eller når du bruker en tykkere nål eller tråd. Bruk en kortere stinglengde når du syr tynnere stoffer eller når du bruker en tynnere nål eller tråd.

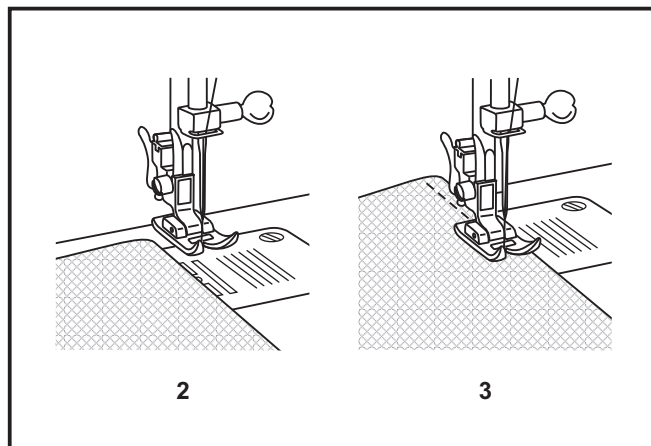
DA Syning af ligestingssøm

For at begynde syning skal du indstille maskinen til ligestingssøm. (1)



Anbring stoffet under trykfoden, således at stofkanten er tilpasset den ønskede linje på stingpladen. (2)

Sænk trykfodsløfteren, og træd derefter på fodpedalen for at begynde at sy. (3)



SV Sy raksöm

Börja med att ställa in maskinen på raksöm. (1)

FI Suoraommel

Valitse ensin koneeseen suoraommel. (1)

NO Sy rettsøm

Still inn maskinen på rettsøm for å begynne å sy. (1)

Lägg tyget under pressarfoten med tygkanten i linje med den önskade stödlinjen på stygnplåten. (2)

Vie kangas paininjalan alle niin, että kankaan reuna kulkee pistolevyllä halutun saumaohjainviivan kohdalla. (2)

Legg stoffet under trykkfoten med stoffkanten kant i kant med ønsket sømfører på stingplaten. (2)

Sänk pressarfotsspaken och tryck sedan på fotpedalen för att börja sy. (3)

Laske paininjalka ja aloita ompelu painamalla jalkasäädintä. (3)

Senk trykkfotløfteren, og trå deretter på fotpedalen for å begynne å sy. (3)

DA Tilbagesyning

Du kan hæfte starten og slutning på en søm ved at trykke tilbagesyningens armen ned. (A)

Sy et par sting tilbage.

Løft armen igen. Maskinen syr nu forlæns. (1)

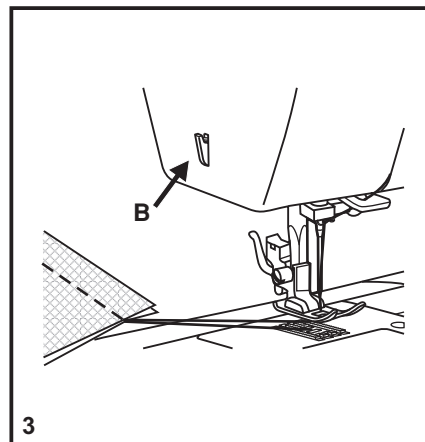
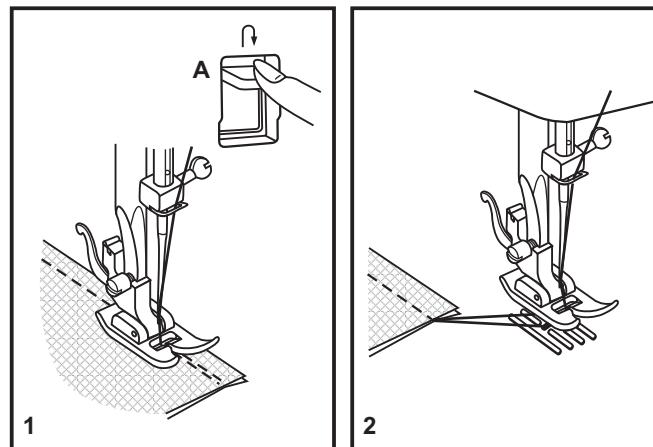
Fjernelse af syarbejdet

Drej svinghjulet mod uret, indtil ophentningsarmen er i øverste position, løft trykfoden, og fjern syarbejdet ved at trække det bagud bag ved nålen og trykfoden. (2)

Overklipping af tråden

Træk trådene om bag ved trykfoden. Træk trådene ud til siden af frontdækslet og igennem trådafskæreren (B).

Hold trådene nedad, og skær dem over. (3)



SV Sy bakåt

För att fästa sömmen i början och i slutet, trycker man på backspaken (A). Sedan syr man några stygn bakåt och sedan framåt igen. (1)

Tag bort arbetet

Vrid handhjulet motsols så att trådtilldragaren hamnar i sitt högsta läge, höj pressarfoten och drag arbetet bakåt under pressarfot och nål. (2)

Skär av trådarna

Drag trådarna bakåt. För dem sedan över trådkniven (B) som sitter på sidoluckan.

Drag trådarna neråt, så skärs de av. (3)

FI Taaksesyöttö

Jotta sauma ei pääse alku- ja loppukohdassa purkautumaan, se kannattaa vahvistaa ompelemalla muutama tikki taaksepäin painamalla taaksesyöttövipua (A).

Ompele muutama tikki taaksepäin. Vapauta vipu, niin kone ompeleen taas eteenpäin. (1)

Työn irrottaminen

Käännä käsipyörää vastapäivään, kunnes langannostaja on yläasennossa, nosta paininjalka ja ota työ koneesta neulan ja paininjalan takaa. (2)

Langankatkaisu

Vie langat paininjalan taakse ja katkaise ne koneen sivussa olevaan lankaveitseen (B). (3)

NO Bakoversøm

For å feste ved begynnelsen og slutten av en søm, kan du sy litt bakover og så framover igjen. Bruk returstasten (A på bildet). (1)

Å ta vekk arbeidet

Drei på håndhjulet for å løfte trådløfteren til sin høyeste posisjon. Løft trykkfoten og ta vekk arbeidet, bakover. (2)

Kutting av tråden

For å kutte tråden fører du trådene på siden av endedekselet og inn i trådkutteren (B).

Trekk trådene nedover for å kutte dem. (3)

DA Valg af stræksømsmønster

Stræksømsmønstrene er vist med blå farve på mønstervælgeren. For at vælge disse sømme skal du dreje mønstervælgeren til det ønskede mønster. Derefter skal du dreje stinglængdevælgeren til indikatoren, der er mærket med "S1" eller "S2". Selv om der er flere forskellige strækmønstre, er der her vist to eksempler:

Lige stræksøm

Indstil mønstervælgeren til " ".

Indstil stingbreddevælgeren til "1".

Dette mønster bruges til tredobbelt forstærkning af stræksømme og slidstærke sømme.

Maskinen syr to sting frem og ét sting tilbage.

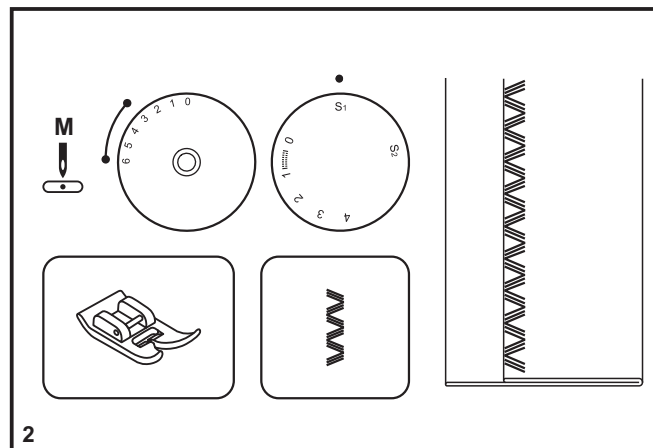
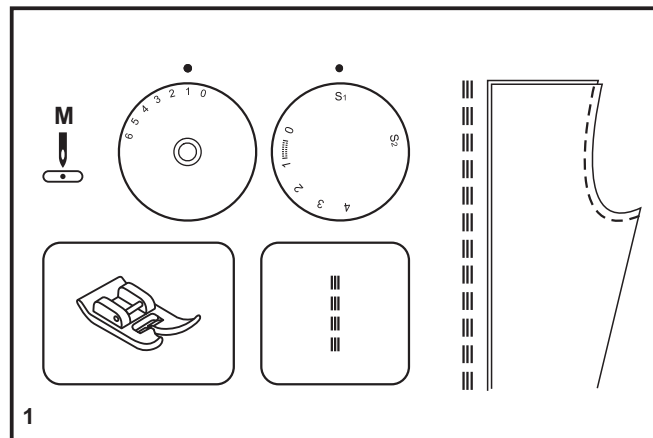
Ric-rac-søm

Indstil mønstervælgeren til " ".

Indstil stinglængdevælgeren til "S1" eller "S2".

Indstil stingbreddevælgeren til mellem "3" og "6".


Ric-rac-søm er egnet til faste stoffer, såsom denim, fløj, poplin, lærred osv.



SV Välja sömmar för elastiska material

Sömmarna för elastiska material visas med blå färg på sömvalsratten. Om du vill välja någon av dessa sömmar vrider du sömvalsratten till önskad söm. Vrid sedan stygnlängdsratten till inställningen "S1" är "S2". Det finns flera elastiska sömmar, här följer två exempel:

Raksöm för elastiska material

Vrid sömvalsratten till "  ".

Vrid stygnbreddsration till "1".

Används för att lägga till en trippelförstärkning vid elastiska och slitstarka sömmar.

Maskinen syr två stygn framåt och ett stygn bakåt.

Förstärkt sicksacksöm

Vrid sömvalsratten till "  ".

Vrid stygnlängdsratten till "S1" är "S2".

Justera stygnbreddsration till mellan "3" och "6".

Förstärkt sicksacksöm passar till tjocka material som denim, manchester, poplin, kanvas, etc.

FI Jousto-ompeleet

Jousto-ompeleet on merkitty sinisellä ommelvalitsimeen. valitse ommel kääntämällä valitsin sen kohdalle. Käännä sitten tikin pituuden valitsin merkin "S1" tai "S2" kohdalle. Ompeleita on useita, joista seuraavassa kaksi esimerkkiä:

Joustava suoraommel

Aseta ommelvalitsin kohtaan "  ".

Aseta ommelleveys kohtaan "1".

Ommelta käytetään vahvistetun suoraompaleen ompeluun, kun tarvitaan joustava ja kulutusta kestävä sauma.

Kone ompeleen kaksi tikkiä eteenpäin ja yhden taaksepäin.

Polvekeommel

Aseta ommelvalitsin kohtaan "  ".

Aseta tikin pituuden kohtaan "S1" tai "S2".

Sääda ommelleveys välille "3" - "6".

Polvekeommel soveltuu tiivissidoksille kankaille kuten denimille, vakosametille, popliinille, purjekankaalle ym.

NO Velge elastiske stingmønstre

De elastiske stingmønstrene er angitt med en blå farge på mønsterverlger-rattet. Vri mønsterverlger-rattet til ønsket mønster for å velge disse stingene. Deretter vrir du stinglengderattet til indikatoren som er merket med "S1" eller "S2". Det finnes flere elastiske mønstre, her er to eksempler:

Elastisk rettsøm

Still mønsterverlger-rattet på "  ".

Still stingbredderattet på "1".

Brukes til å lage tredobbel forsterkning for elastiske sømmer og hardbrukssømmer.

Maskinen syr to sting forover og ett sting bakover.

Ric Rac

Still mønsterverlger-rattet på "  ".

Still stinglengderattet på "S1" eller "S2".

Still stingbredderattet mellom "3" og "6".

Ric Rac egner seg for ikke-elastiske stoffer som denim, kordfløyel, poplin, flanel osv.

DA Usynlig oplægning

Til sømkanter på gardiner, bukser, nederdele osv.

..... Blindstingsøm til strækstoffer.

..... Blindstingsøm til faste stoffer.

Indstil stinglængdevælgeren inden for det område, der er vist i diagrammet til højre. Blindstingsømme sys dog almindeligvis med en lang stinglængde. Indstil stingbreddevælgeren til en indstilling, der passer til den anvendte stoftykkelse og -type, inden for det område, der vises på diagrammet til højre på siden. Generelt bruges en smallere søm til tynde stoffer og en bredere søm til kraftigere stoffer. Sy først en prøve for at være sikker på, at maskinens indstillinger er egnede til stoffet.

Usynlig oplægning:

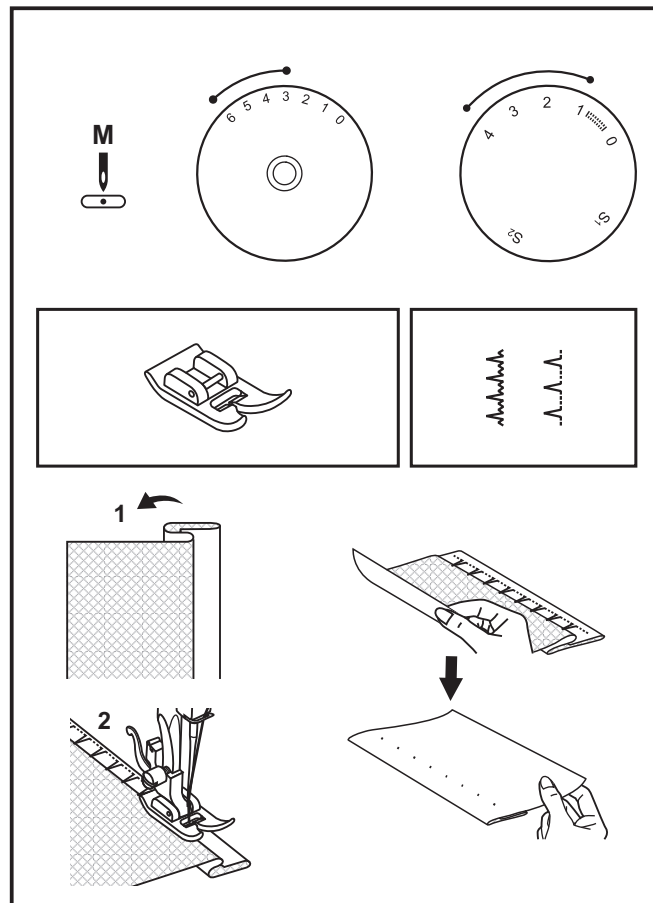
Vend kanten op til den ønskede bredde, og pres. Fold tilbage (som vist i fig. 1) mod stoffets retside, så den øverste kant går ca. 7 mm (1/4") ind over retsiden af det foldede stof.

Sy langsomt langs folden, og kontrollér, at nålen berører den foldede kant på forsiden ganske let, så den får fat i én eller to tråde i stoffet. (2)

Fold stoffet ud igen, når du er færdig med kantningen, og pres.

Bemærk!

For at gøre det endnu nemmere at sy blindstingsøm kan du anvende en fod til blindstingsøm, som kan købes hos din SINGER®-forhandler (se side 11 vedrørende reservedelsnummer).



SV Blindsöm

Används till gardiner, byx- och kjolfällar m.m.

Blindsöm för elastiska material.

Blindsöm för fasta material.

Ställ in stygnlängdsratten inom det intervall som visas i diagrammet till höger. Blindsömmar sys dock oftast med en längre stygnlängdsinställning. Ställ in stygnbreddshjulet på en inställning som passar det använda materialets tjocklek och typ, enligt intervallet på bilden till höger. Vanligtvis används en smalare söm för tunnare material och en bredare söm för tjockare material. Sy ett prov först för att kontrollera att maskininställningarna passar tyget.

Blindsöm:

Vik fällen till önskad bredd och pressa. Vik tillbaka (som på bild 1) mot den högra sidan av tyget och se till att fällens övre del sticker ut cirka 7 mm till höger om det vikta tyget.

Sy försiktigt över vikningen och se till att nålen bara tar i vikningens övre del för att fånga upp en eller två tygrådar. (2)

Vik upp arbetet igen när fällen är färdig och pressa.

Obs!

Om du vill göra det ännu lättare att sy blindsöm kan du använda en blindsömsfot, som finns som tillval hos SINGER®-återförsäljare. (Se artikelnummer på sidan 11.)

FI Piilo-ommel

Verhojen, housujen ja hameiden ym. päärmeet.

Piilo-ommel joustaville kankaille.

Piilo-ommel tiivissidoksissile kankaille.

Aseta tikin pituuden säädin oikealla olevan taukukon mukaisesti. Piilo-ommel ommellaan usein hiukan pidemmällä tikillä. Valitse tikin pituus kankaan tyyppin ja painon mukaisesti sivun oikealla puolella olevan taulukon rajoissa. Yleensä ohuille kankaille on hyvä valita kapeampi tikki ja paksummille kankaille leveämpi. Tee ensin koeommel tilkulle varmistaaksesi, että säädöt ovat varmasti oikeat.

Piilo-ommel:

Käännä helmaan halutun levyinen päärme ja siiltä. Taita takaisin päin kuvan 1. osoittamalla tavalla niin, että yläreuna ulottuu noin 7 mm taitoksen oikealle puolelle.

Aloita ompelu hitaasti taiteen kohdalta niin, että neula juuri ja juuri tarttuu yhteen tai kahteen kuituun taitoksen kohdalta. (2)

Avaa taitos ja siiltä päärme.

Huom:

Piilo-ompeleen ompelu sujuu vieläkin helpommin piilo-ommeljalalla, jonka voit hankkia SINGER®-jälleenmyyjältä. Varaosanumero on sivulla 11.

NO Usynlig faldsøm

Brukes til falder på gardiner, bukser, skjørt osv.

Usynlig faldsøm for elastiske stoffer.

Usynlig faldsøm for ikke-elastiske stoffer.

Stil inn stinglengderattet slik at området som vises i diagrammet er på høyre side. Usynlige faldsømmer blir imidlertid vanligvis sydd med lengre sting. Stil inn stingbredderattet på en innstilling som passer for stofftypen og stofftykkelsen du bruker, innenfor området som vises i diagrammet til høyre på siden. Det brukes vanligvis en smalere søm til tynnere stoffer og en bredere søm til tykkere stoffer. Sy på en prøvelapp først for å være sikker på at maskininnstillingene passer til stoffet.

Usynlig faldsøm:

Brett opp falden til ønsket bredd og press. Brett tilbake (som vist i fig. 1) mot rettsiden av stoffet, og la den øverste kanten på falden stikke ut ca. 7 mm på høyre side av det brettede stoffet.

Begynn å sy på falden, og pass på at nålen så vidt berører den brettede toppen for å få tak i en eller to tråder i stoffet. (2)

Brett ut stoffet når du er ferdig med falden, og press.

Merk:

Du kan gjøre det enda enklere å sy usynlig faldsøm, ved å bruke en blindfaldfot som du får kjøpt hos SINGER®-forhandleren. (Se side 11 for delenummer)

DA Syning af ettrins-knaphuller

Knaphulssyning er en enkel proces, der giver gode resultater. Det anbefales dog på det kraftigste altid at sy en knaphulsprøve først på et stykke af stoffet med stabiliseringsmateriale.

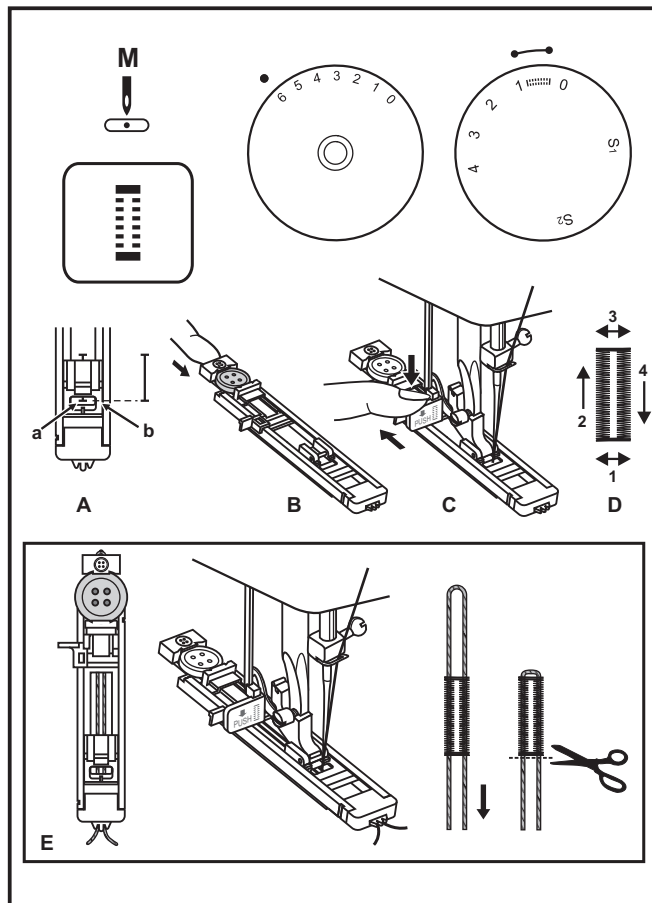
Syning af et knaphul

1. Markér knaphullets placering på stoffet med et stykke sykridt.
2. Monter knaphulsfoden, og indstil mønstervælgeren til "1". Indstil stinglængdevælgeren til "1". Vælg en stingbredde på "6". Det kan dog være nødvendigt at justere bredden efter projektet, og du skal derfor sy en prøve først for at se, om dette er nødvendigt.
3. Sænk trykfoden, og sørg for, at markeringerne på foden passer med markeringerne på stoffet (A). (Det forreste knaphulssting sys først). (Sørg for, at markeringen på stoffet (a) passer med markeringen på foden (b)).
4. Åbn knappladen, og indsæt knappen (B).
5. Sænk knaphulsgrebet, og skub det forsigtigt tilbage (C).
6. Hold let i overtråden, og start maskinen.
7. Knaphulssyningen udføres i den viste rækkefølge (D).
8. Stands maskinen, når knaphullet er syet færdigt.

Syning af et knaphul i strækstof (E)

Ved syning af knaphuller i strækstof, skal du lægge en kraftig indlægstråd eller garntråd under knaphulsfoden. Når knaphullet er syet, overkastes indlægstråden af stolperne.

1. Markér placeringen af knaphullet på stoffet med sykridt, monter knaphulsfoden, og indstil mønstervælgeren til "1". Indstil stinglængden til "1".
2. Sæt indlægstråden fast på bagende af knaphulsfoden, og træk derefter de to indlægstrådeder om til forenden af trykfoden. Indsæt dem i rillerne, og bind dem foreløbigt sammen.
3. Sænk trykfoden, og begynd at sy.
* Indstil stingbredden, så den passer med diameteren på indlægstråden.
4. Når du er færdig med at sy, skal du forsigtigt trække i indlægstråden, så den strammes, og derefter klippe overskydende tråd af.



SV Sy knapphål i ett steg

Sömnad av knapphål är en enkel process som ger bra resultat. Däremot rekommenderas du alltid att först sy ett knapphål på en provbit av tyget med mellanlägg.

Sy ett knapphål

1. Markera med skräddarkrita var på tyget knapphål ska placeras.
2. Sätt på knapphålsfoten och ställ in och vrid sömvalsratten till "1".
Vrid stygnlängdsratten till "6". Ställ in stygnbredden på "6". Bredden kan behöva justeras och därför bör du först sy ett prov för att se om den är korrekt.
3. Sänk pressarfoten så att fotens markeringar är i linje med markeringen på tyget (A). (Den främre tråsen kommer att svas först.) (Se till att markeringen på tyget (a) är i linje med markeringen på pressarfoten (b).)
4. Öppna knapphållaren och lägg i knappen (B).
5. Sänk knapphålsspaken och för den försiktigt bakåt (C).
6. Håll lätt i övertråden och starta maskinen.
7. Knapphållet svas i den ordning som visas på bilden (D).
8. Stanna maskinen när knapphålscykeln har slutförts.

Sy knapphål i elastiska material (E)

När du syr knapphål i elastiska material bör du lägga en grövre tråd eller snodd under knapphålsfoten. När knapphållet sedan svas kommer stygnen att följa snodden.

1. Markera med skräddarkrita på tyget var knapphål ska placeras, sätt på knapphålsfoten och vrid sömvalsratten till "1". Vrid stygnlängdsratten till "6".
2. Lägg den grövre tråden över den bakre delen av knapphålsfoten och dra sedan fram de båda ändarna av den grövre tråden framför foten, mata in dem i skårorna och knyt tillfälligt fast dem.
3. Sänk pressarfoten och börja sy.
* Ställ in stygnbredden så att den motsvarar snoddens diameter.
4. När knapphållet är färdigsytt spänner du den grövre tråden genom att försiktigt dra i den och klipper sedan av de utstickande bitarna av tråden.

FI Ompele yksivaiheinen napinläpi

Napinläpien ompelu sujuu helposti ja ammattimaisesti. Suosittelemme silti ehdottomasti, että ompelet aina ensin koenapinläven tilkulle ennen varsinaisen työn aloittamista.

Napinläven ompelu

1. Merkitse napinläven paikka kankaalle räätäliniitulla.
2. Kiinnitä napinläpijalka ja käännä ommelvalitsin kohtaan "1".
Aseta tikin pituudeksi "6". Aseta ommelleveydeksi "6". Saatat joutua muuttamaan leveyttä ompelukohteen mukaan. Ompele aina ensin koenapinläpi tilkulle.
3. Laske paininjalka niin, että sen merkkiviivat ovat kankaalle tehdyn merkin kohdalla (A). Ensiksi ommellaan etummainen salpa. Kohdista kankaan merkki (a) jalan merkkiin (b).
4. Avaa nappilevy ja aseta nappi aiihen (B).
5. Laske napinläpivipu ja työnnä sitä kevyesti taaksepäin (C).
6. Pidä ylälangasta kevyesti kiinni ja aloita ompelu.
7. Kone ompelee napinläven (D).
8. Pysäytä kone, kun napinläpi on valmis.

Napinläpi joustavalle kankaalle (E)

Kun ompelet napinläpiä joustavalle kankaalle, vane napinläpijalan nipukkaakaan ja sen alle tukilanka. Napinläven pylväät ommellaan asen päälle.

1. Merkitse napinläven sijainti kankaalle räätäliniitulla, kiinnitä napinläpijalka ja säädä ommelvalitsin kohtaan "1". Säädä tikin pituudeksi "6".
2. Kiinnitä tukilanka jalan takana olevaan nipukkaakaan ja jalan alta eteen, vie uriin ja solmi ne paikalleen tilapäisesti.
3. Laske paininjalka ja aloita ompelu.
* Säädä ommelleveys niin, että tukilanka peityy ompeleen alle.
4. Kun napinläpi on valmis, vedä tukilangat varovasti tiukiksi ja leikkaa liika pois.

NO Sy ettrinns knappull

Syng av knappull er en enkel prosess som gir holdbare resultater. Det anbefales imidlertid sterkt at du alltid øver deg på å sy knappullet på en prøvelapp av stoffet og stabiliseringen du skal bruke.

Lage et knappull

1. Bruk skredderkritt og merk av for hvor knappullet skal plasseres på stoffet.
2. Fest knappullsfoten og still inn mønstervelger-rattet på "1".
Still inn stinglengderattet på "6". Sett stingbredden til "6". Det kan imidlertid være at bredden må justeres i forhold til syprosjektet. Sy en prøve først for å finne ut av dette.
3. Senk trykkfoten mens du justerer markeringene på foten etter markeringene på stoffet (A). (Den fremre regelsen svas først.) (Juster markeringene på stoffet (a) etter markeringene på foten (b).)
4. Åpne knappeplaten og sett inn knappen (B).
5. Senk knappullsspaken og skyv denforsiktigbakover (C).
6. Start maskinen mens du holder lett i overtråden.
7. Knappullssyng utføres som vist i figur (D).
8. Stans maskinen når knappullet er ferdigsydd.

Sy knappull på elastiske stoffer (E)

Når du skal sy knappull på elastiske stoffer, må du feste tykk tråd eller snor under knappullsfoten. Når du syr knappullet, vil foten kaste over snoren.

1. Marker knappullsets plassering på stoffet med skredderkritt, fest knappullsfoten og sett mønstervelger-rattet på "1". Still inn stinglengderattet på "6".
2. Fest den tykke tråden på baksiden av knappullsfoten. Før de to tykke trådene til forsiden av foten, legg dem inn i sporene og fest dem der midlertidig.
3. Senk trykkfoten og begynn å sy.
* Still inn stingbredden slik at den svarer til diameteren av kantsnortråden.
4. Når knappullet er ferdigsydd, drar du forsiktig i den tykke tråden for å stramme den til, og klipp deretter av overflødig tråd.

DA Justering af højre og venstre knaphulskant

Stingtætheden i højre og venstre knaphulskant kan justeres ved hjælp af balanceknappen.

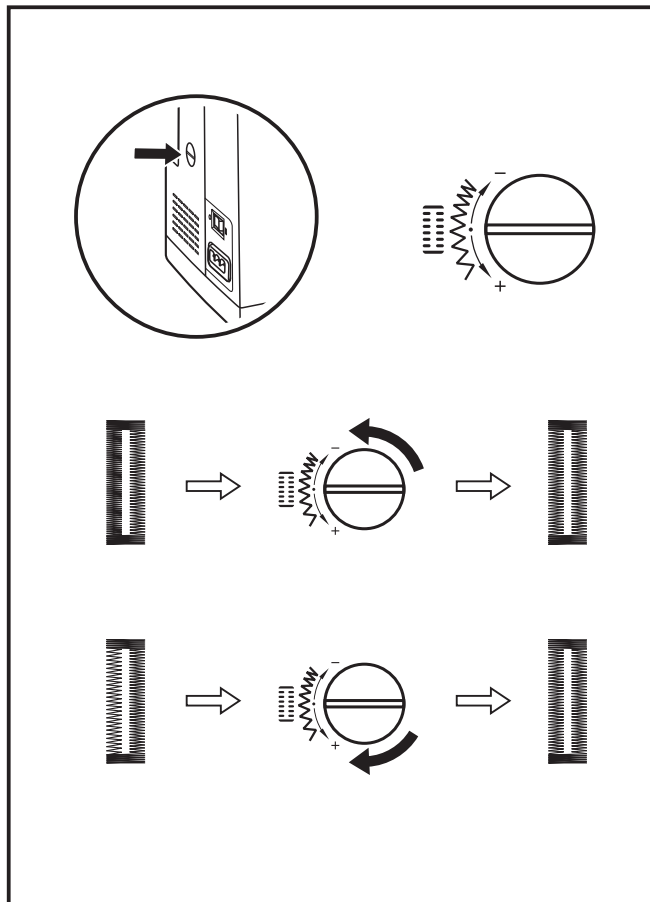
Denne knap bør normalt være i neutral position (mellem "+" og "-").

Hvis stingene i venstre side af knaphulskant er for tætte, drejes knappen til venstre "+".

* Drejning af knappen til venstre åbner venstre kant.

Hvis stingene i venstre side af knaphulskant er for åbne, drejes knappen til højre "-".

* Drejning af knappen til højre lukker venstre kant.



SV Balansera knapphålet

Styngtætheten på knapphålets stolpar kan ändras med balansratten.

Ratten ska normalt stå mitt emellan "+" och "-".

Om stygnen på höger stolpe är för täta, vrid ratten motsols mot (+).

* Vänster stolpe blir tätare och höger stolpe blir glesare.

Om stygnen på höger stolpe är för glesa, vrid ratten medsols mot (-).

* Vänster stolpe blir glesare och höger stolpe blir tätare.

FI Napinläven vasemman ja oikean puolen tasapainottaminen

Napinläven oikean ja vasemman puolen pistojen tiheyttä voi säätää napinläven tasapainotussäätimellä.

Tämän säätimen pitäisi yleensä olla neutraali asenossa ("+": n ja "-": n välissä).

Jos napinläven vasemman puolen pistot ovat liian lähellä toisiaan, käännä säädintä vasemmalle (+).

* Säätimen kääntäminen vasemmalle avaa vasempaa puolta.

Jos napinläven vasemman puolen pistot ovat liian avonaisia, käännä säädintä oikealle (-).

* Säätimen kääntäminen oikealle tiivistää vasenta puolta.

NO Justering av knapphull

Tettheten i stingene på høyre og venstre side av knapphullet kan justeres med stingbalanseskruen.

Skruen skal til vanlig være i nøytral posisjon (mellom "+" og "-").

Hvis stingene på venstre side av knapphullet er for tett sammen, skrur du mot venstre (+).

* Når du skrur mot venstre, blir det åpnere sting på den høyre siden og tettere på venstre.

Hvis stingene på venstre side av knapphullet er for åpne, skrur du mot høyre (-).

* Når du skrur mot høyre, blir det åpnere sting på den venstre siden og tettere på høyre.

DA Isyning af knapper

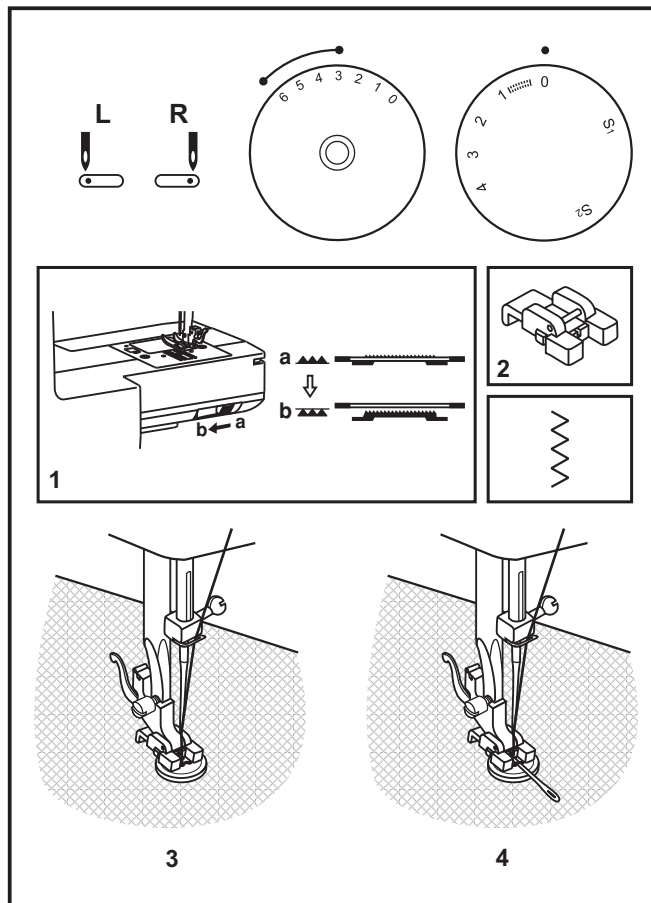
Flyt transportørtasten til højre for at sænke transportøren. (1) Udskift trykfoden med foden til isyning af knapper. (2) Indstil stinglængden til "0".

For at sy nogle få hæftesting skal du indstille maskinen til ligestingssøm og indstil derefter stingbredden til "0".

Hæv nålen op fra stoffet. Indstil maskinen til zigzagsøm, og indstil derefter stingbredden til "3" - "6". Drej på svinghjulet for at kontrollere, at nålen går ned i venstre og højre hul på knappen, som den skal. Juster stingbredden efter behov i forhold til afstanden mellem hullerne i knappen. Sy langsomt knappen i med omkring 10 sting.

Hæv nålen op fra stoffet. Indstil maskinen til ligestingssøm igen, og indstil stingbredden til "0" for at sy nogle få hæftesting.

Hvis knappen skal have hals, skal du anbringe en stoppenål oven på knappen, inden du går i gang med at sy. Hvis du skal sy en knap i, som har fire huller, skal du starte med at sy de to forreste huller, skubbe sytøjet frem og derefter sy de to bageste huller.



SV Sy i knappar

Flytta regalget åt höger för att sänka matartänderna. (1) Byt ut den vanliga pressarfoten mot knappfoten. (2) Ställ in stygnlängden till "0".

Sy några fäststyggn genom att ställa in maskinen på raksöm med stygnbredden "0".

Lyft upp nålen ur tyget. Ställ in maskinen på sickaksöm och ställ in bredden till "3" - "6". Vrid handhjulet för att kontrollera att nålen går ned i knappens vänster-och högerhål. Justera vid behov stygnbredden efter avståndet mellan knappens hål. Sy långsamt fast knappen med ungefär 10 stygn.

Lyft upp nålen ur tyget. Ställ sedan in maskinen på raksöm igen, med stygnbredden "0" och avsluta genom att sy några fäststyggn.

Om knappen behöver en "hals" lägger du en stoppnål ovanpå knappen innan du syr fast den. För knappar med 4 hål syr du först fast knappen genom de båda främre hålen, skjuter sedan fram materialet och syr genom de båda bakre hålen.

FI Napin ompelu

Laske syöttäjä kääntämällä säädin oikealle. (1) Vaihda yleisjalka napinompelujalkaan. (2) Aseta tikin pituus arvolle "0".

Ompele muutama päättelytikki suoraompeleella, jolloin ommelleveys on "0".

Nosta neula ylös. Valitse siksak, säädä ommelleveydeksi "3" - "6". Tarkista käsipyörää kääntämällä, että neula osuu kumpaankin napinreikään. Säädä tarvittaessa siksakin leveyttä napinreikien mukaan. Ompele nappi hitaasti noin kymmenellä tikillä.

Nosta neula ylös. Valitse jälleen suoraommel ja ompele muutama päättelytikki.

Jos haluat nappiin kaulan, pane napin päälle parsinneula ja ompele. Jos napissa on 4 reikää, ompele ensin etummaisiet reiät, vedä työtä eteenpäin ja ompele takimmaisiet reiät.

NO Sy i knapper

Flytt transportørtasten til høyere for å senke transportøren. (1) Bytt ut trykkfoten med knappisyngsfoten. (2) Still inn stinglengden på "0".

Sy noen festesting ved å stille inn maskinen på rettsöm, med stingbredden satt til "0".

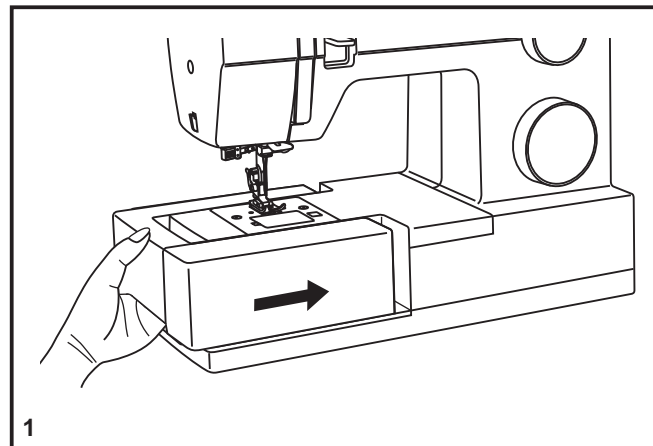
Hev nålen slik at den er over stoffet. Still inn maskinen på sikkaksöm, og sett bredden til "3" - "6". Drei håndhjulet for å kontrollere at nålen går rett inn i venstre og høyre hull på knappen. Juster stingbredden etter behov, i samsvar med avstanden mellom hullene på knappen. Sy i knappen med lav hastighet, og bruk ca. 10 sting.

Hev nålen slik at den er over stoffet. Still inn maskinen på rettsöm igjen, og sy noen festesting til slutt med stingbredden på "0".

Hvis det er nødvendig å bruke et feste, plasserer du en stoppenål over knappen og syr. Dersom du har knapper med 4 hull, syr du gjennom de to fremre hullene først, skyver sømarbeidet forover, og syr deretter gjennom de to bakre hullene.

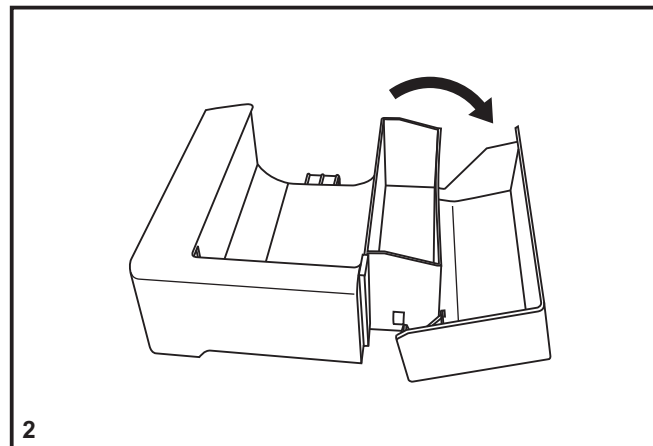
DA Montering af forlængersybordet

Hold forlængersybordet vandret, og skub det på pladspilens retning. (1)



Indvendigt kan sybordet bruges som opbevaringsrum til tilbehør.

Åbn bordet ved at løfte klappen ned som vist på tegningen. (2)



SV Installera sybordet

Håll sybordet vågrätt och skjut in det mot maskinen i pilens riktning. (1)

FI Lisätason asentaminen

Pidä lisätasoa vaaka-asennossa ja työnnä sitä nuolen suuntaisesti. (1)

NO Montering av sybord på friarm

Hold det løse sybordet vannrett og dytt det i pilens retning. (1)

I sybordet finns också en tillbehörsask.

När du vill öppna lådan, fäller du ned locket så som visas på bilden. (2)

Lisätasoon kuuluu tarvikelaatikko.

Avaa se kääntämällä kantta kuvan mukaisesti. (2)

Innsiden av det løse sybordet kan brukes som oppbevaringsrom.

For å åpne løft i pilens retning. (2)

DA Montering af trykfodsfastet

Hæv trykfodsstangen (a) med trykfodsløfteren.
Fastgør trykfodsfastet (b) som vist på tegningen. (1)

Montering af trykfoden

Sænk trykfodsfastet (b) med trykfodsløfteren, indtil
udskæringen (c) er direkte over stiftene (d). (2)

Trykfoden (f) vil automatisk gå i indgreb.

Afmontering af trykfoden

Hæv trykfoden med trykfodsløfteren. (3)

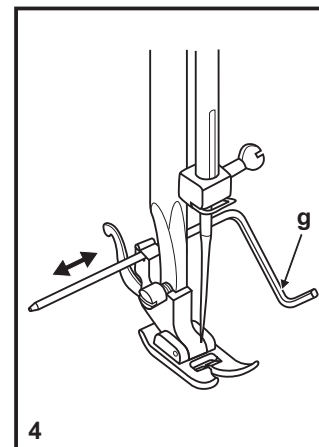
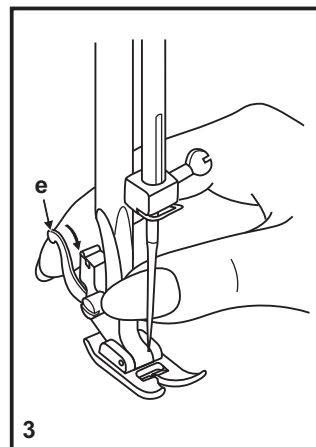
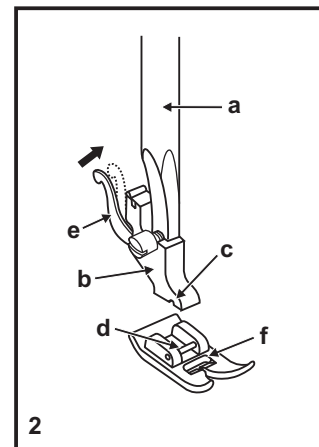
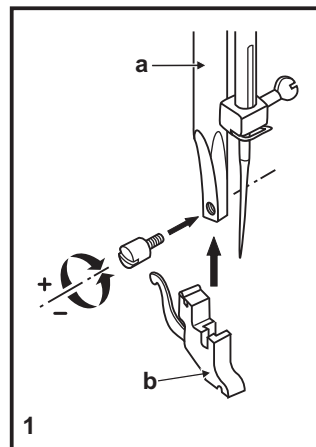
Hæv armen (e), så trykfoden frigøres.

Montering af kant-/quiltestyret

Monter kant-/quiltestyret (g) i åbningen som vist. Juster efter
behov til syning af kanter, læg, quiltning osv. (4)

Vigtigt:

Sluk for hovedkontakten på symaskinen ("O"), når du
foretager en af ovennævnte handlinger!



SV Sätta på pressarfotshållaren

Höj pressarfotsstången (a) med pressarfotsspaken.

Sätt fast pressarfotshållaren (b) som bilden visar. (1)

Sätta på pressarfoten

Sänk pressarfotshållaren (b) genom att använda pressarfotsspaken, så att urtaget (c) hamnar precis ovanför fotens stift (d). (2)

Pressarfoten (f) fastnar automatiskt.

Ta bort pressarfoten

Höj pressarfoten genom att använda pressarfotsspaken. (3)

Höj spaken (e) så lossnar foten.

Sätta fast linjalen

För in linjalen (g) i hålet som bilden visar. Placera den på det avstånd som önskas för fallar, veck m.m. (4)

Obs!

Stäng av maskinen ("O") då de beskrivna momenten utförs!

FI Paininjalan varren kiinnittäminen

Nosta painintanko (a) ylös.

Kiinnitä paininjalan varsi (b) kuvan mukaisesti. (1)

Paininjalan kiinnittäminen

Laske paininjalan varsi (b) niin, että jalassa oleva ura (c) on suoraan pienan (d) yläpuolella. (2)

Paininjalka (f) kiinnittyy automaattisesti.

Paininjalan irrottaminen

Nosta paininjalka nostimella. (3)

Nosta vipu (e), niin paininjalka irtoaa.

Reuna/tikkausohjaimen kiinnittäminen

Kiinnitä reuna/tikkausohjain (g) uraan kuvan mukaisesti. Säädä sopivalle kohdalle helmapäärmeiden, laskosten, tilkkutikkauksen ym. ompelua varten. (4)

Huomio:

Sammuta virta pääkytkimestä ("O"), kun teet edellä olevia toimenpiteitä.

NO Feste trykkfotfestet

Hev trykkstangen (a) med trykkfotløfteren. Fest trykkfotfestet (b) som vist på tegningen. (1)

Feste trykkfoten

Senk trykkfotfestet (b) ved hjelp av trykkfotløfteren, til utskjæringen (c) er rett over stiften (d). (2)

Trykkfoten (f) kobles til automatisk.

Fjerne trykkfoten

Hev trykkfoten ved hjelp av trykkfotløfteren. (3)

Hev spaken (e) og foten kobles fra.

Feste kante-/quiltesømføreren

Fest kante-/quiltesømføreren (g) i sporet som vist på tegningen. Juster etter behov for falder, legg, quilting osv. (4)

Advarsel:

Sett strømbryteren på av ("O") når du utfører noen av operasjonene ovenfor!

DA Matchende nål/stof/tråd

VEJLEDNING I VALG AF NÅL, STOF OG TRÅD

NÅLESTØRREL	STOF	TRÅD
9-11 (70-80)	Lette stoffer-tyndt bomuld, voile, serge, silke, musselin, Qiana, interlock, bomuldsstriik, trikot, jersey, crepe, vævet polyester, t-shirt- og blusestof.	Let tråd i bomuld, nylon, polyester eller bomuldsomvundet polyester.
11-14 (80-90)	Mellemsvære stoffer-bomuld, satin, stof til grydelapper, sejdug, dobbeltstriik, lette uldstoffer.	De fleste af de tråde, der sælges, er i mediumstørrelse og passer til disse stoftyper og nålestørrelser. Du opnår det bedste resultat ved at bruge polyestertråd på syntetiske materialer og bomuldstråd på vævede naturfiberstoffer. Brug altid den samme tråd på over- og underside.
14 (90)	Mellemsvære stoffer-bomuldskanvas, uldstoffer, tunge strikstoffer, frottéstof, denim.	
16 (100)	Tunge stoffer-kanvas, uldstoffer, stof til udendørs telte og quiltede stoffer, denim, møbelstof (let til middelsvært).	
18 (110)	Kraftige uldstoffer, stof til overtøj, møbelstoffer, visse læderstoffer og vinyl.	Robust tråd, kinesertråd.

VIGTIGT: Brug en nålestørrelse, der passer til tykkelsen på tråden og stoffet.

VALG AF NÅL OG STOF

NÅLE	FORKLARING	STOFTYPE
SINGER® 2020	Nåle med standardspids. Størrelserne går fra tynde til tykke. 9 (70) til 18(110).	Vævede naturfiberstoffer-uld, bomuld, silke osv. Qiana. Ikke velegnet til dobbeltstriik.
SINGER® 2045	Nåle med delvis kuglespids. 9 (70) til 18(110).	Vævede naturfiberstoffer og syntetiske stoffer, blandede polyesterstoffer. Strik-polyester, interlock, trikot, enkeltstriik og dobbeltstriik. Også til sweaterstriik, Lycra®, badetøjsstof, strækstoffer.
SINGER® 2032	Lædernåle. 12 (80) til 18 (110).	Læder, vinyl, møbelstof. (Efterlader mindre huller end store standardnåle).

Bemærk:

1. Du opnår det bedste resultat ved kun at bruge originale SINGER®-nåle.
2. Udskift nålen ofte (ca. efter hvert andet syarbejde), og/eller første gang tråden knækker, eller der springes sting over.

SV Anpassa nål/ material/ tråd

NÅL, MATERIAL, TRÅDTABELL

NÅLGRÖVLEK	MATERIAL	TRÅD
9-11 (70-80)	Tunna material, bomull, voile, siden, muslin, trikå, jersey, crepe, polyester, poplin.	Tunn tråd i bomull, nylon, polyester eller bomullsomspunnen polyester.
11-14 (80-90)	Mellantjocka material, bomull, satin, segelduk, grytlapstyg, dubbelstickat, tunt ylle.	De flesta trådar som säljs är mellantjocka och passar för alla dessa material och nålar. Använd polyestertråd till syntetiska material och bomull till naturmaterial. Använd alltid samma tråd som under- och övertråd.
14 (90)	Mellantjocka material, bomull, ylle, kraftigt stickat, denim, frotté.	
16 (100)	Kraftig maskinvävd canvas, ylle, ytterklädstyger, quiltat, denim, stoppade material (tunna - tjocka).	
18 (110)	Tjocka ylletyger, överdragstyger, vissa läder - och vinylmaterial.	Kraftig tråd, matt-tråd.

VIKTIGT: Anpassa nålens grovlek till material och tråd.

NÅL, MATERIALVAL

NÅLAR	FÖRKLARING	TYP AV MATERIAL
SINGER® 2020	Spetsig standardnål. Grovlek mellan tunn och grov 9 (70) till 18 (110).	Vanliga fabriksvävda ylle-, bomulls-, sidentyger, Qiana. Inte bra för dubbelstickat.
SINGER® 2045	Kulspetsnål, långsmal 9 (70) till 18(110)	Natur och syntetmaterial fabriksvävda, polyester, stickad polyester, interlock, trikå, singel och dubbelsweater, Lycra®, baddräktsmaterial, resår.
SINGER® 2032	Lädernål. 12 (80) till 18 (110).	Läder, vinyl, stoppade material (Lämnar mindre hål än en vanlig nål i samma grovlek.)

OBS:

1. För bästa resultat, använd Singernålar.
2. Byt nål ofta (ungefär efter vartannat plagg) och / eller vid trådbrott eller hoppstyg.

FI Neulan, kankaan ja langan valitseminen

VALINTATAULUKKO

NEULAKOKO	KANGAS	LANKA
9-11 (70-80)	Ohuet kankaat - ohut puuvilla, voile, silkki, puuvillaneuleet, trikoo, kreppi, polyester, paita - ja puserokankaat.	Ohuet puuvilla-, polyester - tai sekoitelangat.
11-14 (80-90)	Keskivahvat kankaat - puuvilla, satiini, kevyet villakankaat, purjekangas.	Tavalliset ompelulangat sopivat näihin kankaisiin ja neulakokoihin. Ompele keinokuitukankaat polyesterlangalla ja luonnonmateriaalit puuvillalangalla. Käytä aina samaa lankaa sekä ylä - että alalankana.
14 (90)	Keskivahvat kankaat - puuvilla, paksu pellava, paksuhkot neulokset, frotee, denim.	
16 (100)	Paksut kankaat - kanvas, villakankaat, tikkikankaat, denim, sisustuskankaat.	
18 (110)	Paksut villakankaat - tikkikankaat, verhoilukankaat, myös nahka ja muovi.	

Tärkeää: Valitse aina kankaan vahvuuteen ja lankaan sopiva neulakoko.

NEULAN JA KANKAAN VALINTA

NEULAT	NEULATYYPPI	KANGASTYYPPI
SINGER® 2020	Tavallinen terävä neula. Koot ohuesta paksuun. 9(70)-18(110)	Luonnonkuidut villa, silkki. Ei suositella neuloksille.
SINGER® 2045	Pallokärkineula. 9(70)-18(110)	Luonnonkuidut ja keinokuidut, polyestersekoitteet. Neulokset, trikoo, Lycra®, uimapukukangas, joustavat materiaalit.
SINGER® 2032	Nahkaneula .12(80)-18(110)	Nahka, muovi, sisustuskankaat (Tekee pienemmän reiän kuin tavallinen iso neula.)

Huom:

1. Paras ompelutulos syntyy aidoilla SINGER® - neuloilla.
2. Vaihda neula usein, suunnilleen joka toista ommeltavaa vaatetta varten tai kun lankaa katkeilee tai työhön tulee hyppytikkejä.

NO Valg av nål/ stoff/ tråd

STOFF, TRÅD OG NÅLESKJEMA

NÅLSTØRRELSE	STOFF	TRÅD
9-11 (70-80)	Svært lette stoffer: chiffon. Lette stoffer: tynn bomull, bluse - og skjortestoff, silke, lin, taft, gas, jersey, tynne blandingsstoff.	Bomullsbelagt polyester, Langfibret polyester, Bomull, nylon.
11-14 (80-90)	Lett vekt til mellomvekt: bomull, satin, lett ull, dobbeltstrikk.	De fleste trådtyper i salg er medium tykkelse og passer til disse stoffene og nålene. Bruk polyestertråd på syntetiske stoffer og bomull på naturstoffer. Bruk alltid samme tråd over og under.
14 (90)	Mellomvekt: brokade, lerretsstoff, damask.	
16 (100)	Mellomvekt til tungt: kanvas, ullstoffer, jeans, denim, gardinstoff, imitert skinn (tynt til mellomtykt).	
18 (110)	Tung vekt: Tykk ull, stoff til ytterklær, teltduk, grov lerret, møbelstoff.	Bruk kraftig tykk tråd.

Viktig: Pass på å ha riktig nåltykkelse til tråd og stoff.

NÅLER OG STOFFVALGSKJEMA

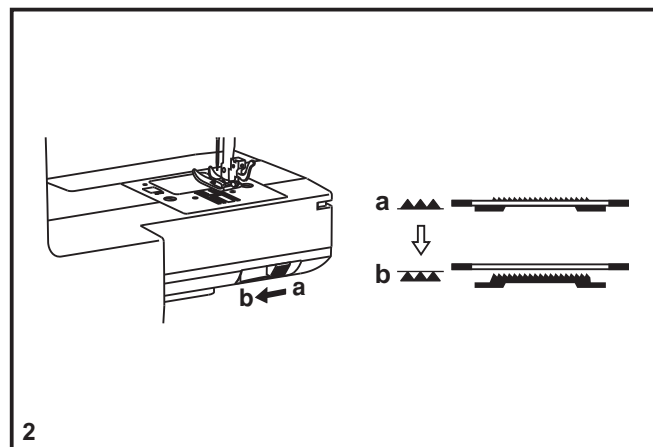
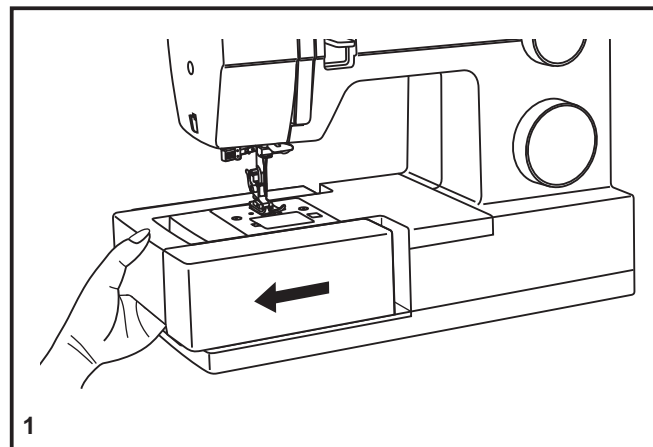
NÅLER	FORKLARING	STOFF
SINGER® 2020	Standard spisse nåler. Størrelsen varierer fra tynne til tykke. 9 (70) til 18 (110)	Naturstoffer: ull, bomull, silke etc. Ikke anbefalt til dobbeltstrikk.
SINGER® 2045	Nål med kulespiss, gult belte 9 (70) til 18 (110)	Natur og syntetiske stoffer, polyesterblandinger. Forskjellig strikk, Lycra® elastiske stoffer.
SINGER® 2032	Lærnåler. 12 (80) til 18 (110)	Lær, vinyl, stoppede stoffer. Lager mindre hull i f. Eks lær.

Merk:

1. For å oppnå best resultat, bruk bare ekte SINGER® nåler.
2. Skift nål jevnlig (f. eks. etter annethvert plagg). Ellers når tråden ryker eller når maskinen hopper over sting.

DA Sänkning av mataren

Till höger om griparen, innanför luckan, sitter en knapp för höjning eller sänkning av mataren. Tryck på symbolen (a) för normal sömnad, då mataren skall vara uppe. Tryck på symbolen (b) då tyget inte skall matas genom maskinens matare, t. ex. vid frihandsbroderi, stoppning etc. och mataren följaktligen skall vara i nedsänkt läge.



SV Sänkning av mataren

Vid normal sömnad skall mataren vara uppe.

Skjut spaken (a) åt vänster. Mataren kommer upp automatiskt när första atygnet sys.

Vid arbeten såsom stoppning och frihandsbroderi skall mataren vara nedsänkt. Skjut spaken (b) åt höger (2).

FI Syötön poistaminen

Pidä syöttö ylhäällä tavallisessa ompelussa. Kun ompelet käsivaraista kirjontaa, nappeja tai parsit, poista syöttö.

Syötön nostaminen (a) ja laskeminen (b). (2)

NO Senking av transportøren

Ved normale syarbeider er transportøren oppe.

Skyv spake (a) mot venstre. Transportøren skyves ved første sting automa-tisk oppover. Når syarbeidet ikke skal transporteres av maskinen som f. eks. ved lapping og brode-ring må transportøren senkes. Skyv da spake (b) mot høyre. (2)

DA Isætning og udskiftning af nåle

Udskift nålen med jævne mellemrum, især hvis den udviser tegn på at være slidt og ikke syr, som den skal.

Du opnår det bedste resultat ved kun at bruge originale SINGER®-nåle. Sæt nålen i som vist på tegningen.

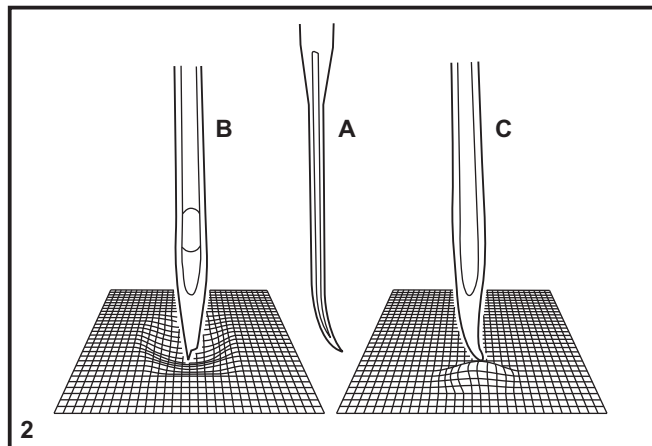
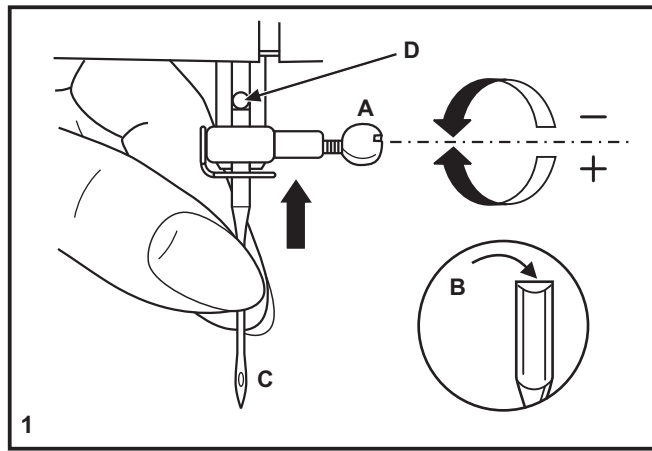
- A. Du skal derefter løsne skruen til nåleholderen og stramme den igen, når du har sat den nye nål i. (1)
- B. Den flade side af nålen skal vende bagud.
- C/D. Sæt nålen så langt op, som den kan komme.

Vigtigt:

Sluk for hovedkontakten på symaskinen ("O"), før du sætter nålen i eller fjerner den.

Brug altid kun nåle, som er i perfekt stand. (2) Der kan opstå problemer, hvis du bruger følgende typer nåle:

- A. Bøjede nåle
- B. Nåle med beskadiget spids
- C. Sløve nåle



SV Nålbyte

Byt nål regelbundet, särskilt om sömmen inte blir bra.

För bästa resultat används symaskinsnålar tillverkade av SINGER®.

Byt nål som bilden (1) visar:

- A. Lossa nålskraven, för upp nålen i nålhållaren och skruva åt skruven igen.
- B. Flata sidan skall vara bakåt.
- C/D. För upp nålen så långt det går.

OBS:

Maskinen måste vara avstängd ("O") vid nålbyte.

Nålen måste vara felfri. (2)

Problem kan uppstå om:

- A. Nålen är böjd
- B. Nålspetsen är skadad
- C. Om nålspetsen är sned

FI Neulan vaihtaminen

Vaihda neula usein ja etenkin, jos se tuntuu tylsältä tai aiheuttaa ongelmia ompeluun. Parhaan ompelutuloksen saat aidoilla SINGER®-neuloilla.

Aseta neula kuvan mukaan:

- A. Höllää neulatangon ruuvia ja kiristä se jälleen uuden neulan vaihtamisen jälkeen. (1)
- B. Neulan varren litteään sivun pitää osoittaa taaksepäin.
- C/D. Työnnä neula sisään niin pitkälle kuin se menee.

Huomio:

Sammuta virta koneesta (kytkin O-asetoon) ennen neulan vaihtamista.

Käytä aina hyväkuntoista neulaa. (2)

Ompelu ei onnistu hyvin, jos:

- A. Neula on taipunut
- B. Neulan kärki on rikkoutunut
- C. Neula on tylsä

NO Skifte nål

Skift nål en gang i mellom, særlig hvis du merker at den begynner å bli slitt. For å oppnå best resultat, må det alltid brukes SINGER® nåler.

Sett i nålen slik illustrasjonen viser:

- A. Løsne skruen og ta ut nålen.
- B. Den flate siden av nålen skal alltid være bakover.
- C/D. Dytt nålen så høyt opp som den vil gå.

VIKTIG:

Slå alltid strømmen av ved skifte av nål.

Nålen må være i perfekt stand. (2)

Problemer kan oppstå når:

- A. Nålen er bøyd
- B. Nålen er butt eller brukket
- C. Spissen er ødelagt

DA Fejlfindingsvejledning

Problem	Årsag	Justering
Overtråden springer	<ol style="list-style-type: none">1. Maskinen er ikke trådet korrekt.2. Trådspændingen er for stram.3. Tråden er for kraftig til nålen.4. Nålen er ikke sat korrekt i.5. Tråden er viklet rundt om trådrollepinden.6. Nålen er beskadiget.	<ol style="list-style-type: none">1. Tråd maskinen igen.2. Reducer trådspændingen (lavere tal).3. Vælg en større nål.4. Tag nålen ud, og sæt den i igen (den flade side af nålen skal vende bagud).5. Fjern trådrollen, og spol tråd på trådrollen.6. Udskift nålen.
Undertråden springer	<ol style="list-style-type: none">1. Undertrådsspolen er sat forkert i.2. Undertrådsspolen er ikke trådet korrekt.3. Undertrådsspændingen er for stram.	<ol style="list-style-type: none">1. Tag undertrådsspolen ud, og sæt den i igen. Træk i tråden. Tråden skal være let at trække i.2. Kontrollér undertråden og undertrådsspolen.3. Reducer undertrådsspændingen som beskrevet.
Der springes sting over	<ol style="list-style-type: none">1. Nålen er ikke sat korrekt i.2. Nålen er beskadiget.3. Der er blevet brugt en forkert type eller størrelse nål.4. Trykfoden er ikke monteret korrekt.	<ol style="list-style-type: none">1. Tag nålen ud, og sæt den i igen (den flade side af nålen skal vende bagud).2. Sæt en ny nål i.3. Vælg en nål, som passer til tråden og stoffet.4. Kontrollér, og monter derefter korrekt.
Nålen knækker	<ol style="list-style-type: none">1. Nålen er beskadiget.2. Nålen er ikke sat korrekt i.3. Der er blevet brugt en nål, som ikke passer til stoffet.4. Der er monteret en forkert trykfod.	<ol style="list-style-type: none">1. Sæt en ny nål i.2. Sæt nålen korrekt i (den flade side af nålen skal vende bagud).3. Vælg en nål, som passer til tråden og stoffet.4. Vælg den korrekte trykfod.
Løse sting	<ol style="list-style-type: none">1. Maskinen er ikke trådet korrekt.2. Undertrådsspolen er ikke trådet korrekt.3. Nål/stof/tråd passer ikke sammen.4. Trådspændingen er forkert.	<ol style="list-style-type: none">1. Kontrollér trådningen.2. Tråd undertrådsspolen som vist på tegningen.3. Nålens størrelse skal passe til stoffet og tråden.4. Juster trådspændingen.
Sømmene rynker	<ol style="list-style-type: none">1. Nålen er for tyk til stoffet.2. Stinglængden er forkert justeret.3. Trådspændingen er for stram.	<ol style="list-style-type: none">1. Vælg en finere nål.2. Juster stinglængden.3. Reducer trådspændingen.
Ujævne sting eller ujævn	<ol style="list-style-type: none">1. Tråden er af en dårlig kvalitet.2. Undertrådsspolen er ikke trådet korrekt.3. Stoffet er blevet rynket.	<ol style="list-style-type: none">1. Vælg en tråd med en bedre kvalitet.2. Fjern undertrådsspolen, tråd den, og sæt den korrekt i.3. Undgå at trække i stoffet, mens du syr. Lad maskinen styre fremføringen af stoffet.
Maskinen støjer	<ol style="list-style-type: none">1. Maskinen skal smøres.2. Der har samlet sig støv eller olie i griberen eller nålestangen.3. Der er blevet brugt olie af en dårlig kvalitet.4. Nålen er beskadiget.	<ol style="list-style-type: none">1. Smør som beskrevet.2. Rengør griberen og transportøren som beskrevet.3. Brug kun symaskineolie af god kvalitet.4. Udskift nålen.
Maskinen stopper	Der sidder tråd fast i griberen.	Fjern overtrådsspolen og undertrådsspolen, drej svinghjulet frem og tilbage med hånden, og fjern tråden. Smør som beskrevet.

SV Felsökningstabell

Problem	Anledning	Åtgärd
Övertråden går av	<ol style="list-style-type: none">1. Maskinen är felträdd.2. Trådspänningen är för hög.3. Tråden är för tjock för nålen.4. Nålen är fel isatt.5. Tråden har fastnat runt trådhållaren.6. Nålen är skadad.	<ol style="list-style-type: none">1. Trä om maskinen.2. Sänk trådspänningen.3. Sätt i en grövre nål.4. Sätt i nålen med flata sidan bakåt.5. Lossa tråden, vira upp den på trådrollen.6. Byt nål.
Undertråden går av	<ol style="list-style-type: none">1. Spolkapseln är fel isatt.2. Undertråden är fel trädd.3. Undertråden är för hårt spänd.	<ol style="list-style-type: none">1. Tag ur den och sätt i den rätt.2. Kontrollera spolkapsel och tråd.3. Lossa trådspänningen på kapseln.
Hoppstygn	<ol style="list-style-type: none">1. Nålen är fel isatt.2. Nålen är skadad.3. Fel typ av nål har använts.4. Pressarfoten sitter fel.	<ol style="list-style-type: none">1. Sätt i nålen med flata sidan bakåt.2. Byt nål.3. Byt till rätt nåltyp.4. Kontrollera och sätt fast den rätt.
Nålen går av	<ol style="list-style-type: none">1. Nålen är skadad.2. Nålen är fel isatt.3. Nålen passar inte materialet.4. Fel pressarfot är påsatt.	<ol style="list-style-type: none">1. Sätt i en nål.2. Sätt i nålen med flata sidan bakåt.3. Sätt i rätt nål.4. Välj rätt pressarfot.
Fula stygn	<ol style="list-style-type: none">1. Maskinen är fel trädd.2. Undertråden är fel trädd.3. Nål/tråd/tyg valet är fel.4. Trådspänningen är fel.	<ol style="list-style-type: none">1. Trä om maskinen.2. Trä om undertråden.3. Nål och tråd måste passa tyget.4. Ändra trådspänningen.
Sömmen rynkas och bubblar	<ol style="list-style-type: none">1. Nålen är för tjock för materialet.2. Fel stygnlängd är inställd.3. Trådspänningen är för hård.	<ol style="list-style-type: none">1. Välj en tunnare nål.2. Ändra stygnlängden.3. Minska trådspänningen.
Ojämn matning	<ol style="list-style-type: none">1. Dålig kvalitet på tråden.2. Spolkapseln är fel isatt.3. Arbetet har dragits.	<ol style="list-style-type: none">1. Använd tråd av bra kvalitet.2. Sätt i spolkapseln rätt.3. Styr arbetet, drag inte.
Maskinen låter högt	<ol style="list-style-type: none">1. Maskinen behöver smörjas.2. Damm eller trådrester ligger i griparen.3. Fel typ av olja ha använts.4. Nålen är skadad.	<ol style="list-style-type: none">1. Smörj maskinen enligt boken.2. Gör rent runt matare och gripare.3. Använd bara symaskinsolja.4. Byt nål.
Maskinen krånglar	Tråd har fastnat i griparen.	Tag bort övertråden och spolkapseln, vrid handhjulet framåt och bakåt och tag bort trådtrasslet. Rengör maskinen efteråt.

FI Missä vika?

Ongelma	Syy	Korjaaminen
Ylälanka katkeaa.	<ol style="list-style-type: none">1. Konetta ei ole langoitettu oikein.2. Langankiristys on liian tiukka.3. Lanka on neulalle liian paksu.4. Neulaa ei ole asetettu oikein.5. Lanka on kiertynyt lankarullan pidikkeeseen.6. Neula on vioittunut.	<ol style="list-style-type: none">1. Langoita kone uudelleen.2. Alenna langankireyttä. (pienempi numero)3. Valitse suurempi neula.4. Irrota neula ja aseta se uudelleen (litteä puoli taaksepäin).5. Ota lankarulla irti ja kiedo lanka rullaan.6. Vaihda neula.
Alalanka katkeaa	<ol style="list-style-type: none">1. Puolakotelo ei ole oikein paikallaan.2. Puolakotelo on langoitettu väärin.3. Alalanka on liian tiukalla.	<ol style="list-style-type: none">1. Irrota puolakotelo ja pane taas paikalleen ja nykäise langasta, jonka pitää kulkea vaivattomasti.2. Tarkista sekä puola että puolakotelo.3. Höllää alalangan kiristystä ohjeen mukaan.
Hypyttikkejä	<ol style="list-style-type: none">1. Neulaa ei ole asetettu oikein.2. Neula on vioittunut.3. Neula on väärän kokoinen.4. Jalkaa ei ole kiinnitetty oikein.	<ol style="list-style-type: none">1. Irrota neula ja aseta se uudelleen (litteä puoli taaksepäin).2. Vaihda koneeseen uusi neula.3. Valitse langalle ja kankaalle sopiva neula.4. Tarkista ja kiinnitä uudelleen.
Neula katkeaa	<ol style="list-style-type: none">1. Neula on vioittunut.2. Neulaa ei ole asetettu oikein.3. Neula on väärän kokoinen.4. Väärä jalka on kiinnitetty koneeseen.	<ol style="list-style-type: none">1. Aseta uusi neula.2. Aseta neula oikein (litteä puoli taaksepäin).3. Valitse langalle ja kankaalle sopiva neula.4. Valitse oikea jalka.
Tikit ovat löysiä	<ol style="list-style-type: none">1. Konetta ei ole langoitettu oikein.2. Alalanka on pujotettu väärin.3. Neula/kangas/lankayhdistelmä on väärä.4. Langankireys on väärin.	<ol style="list-style-type: none">1. Tarkista langoitus.2. Tarkista puolakotelo ohjeen mukaan.3. Neulan koon pitää sopia kankaalle ja langalle.4. Korjaa langankiristys.
Saumat poimuttuvat tai menevät kurttuun	<ol style="list-style-type: none">1. Neula on kankaalle liian paksu.2. Tikin pituus on säädetty väärin.3. Langankiristys on liian tiukka.	<ol style="list-style-type: none">1. Valitse ohuempi neula.2. Sääda tikin pituus uudelleen.3. Höllää langankiristystä.
Epätasaisia tikkejä, epätasainen syöttö	<ol style="list-style-type: none">1. Huonolaatuinen lanka.2. Puolakotelo on langoitettu väärin.3. Kangasta on vedetty.	<ol style="list-style-type: none">1. Valitse laadukkaampi lanka.2. Ota puolakotelo irti, langoita uudelleen ja aseta oikein takaisin paikalleen.3. Älä vedä kangasta ompelun aikana, anna koneen syöttää sitä.
Kone on äänekäs	<ol style="list-style-type: none">1. Kone pitää öljytä.2. Nukkaa tai öljyä on kerääntynyt sukkulaan tai neulatankoon.3. Kone on öljytty huonolaatuisella öljyllä.4. Neula on vioittunut.	<ol style="list-style-type: none">1. Öljyä ohjeen mukaan.2. Puhdista sukkula ja syöttäjä ohjeen mukaan.3. Käytä vain hyvälaatuisia ompelukoneöljyä.4. Vaihda neula.
Kone jumittuu	Lanka on takertunut sukkulaan.	Poista ylälanka ja puolakotelo, käännä käsipyörää taakse- ja eteenpäin käsin ja poista langanpätkät. Öljyä ohjeiden mukaan.

NO Feilsøkingliste

Problem	Årsak	Retting
Overtråden ryker	<ol style="list-style-type: none">1. Maskinen er ikke riktig trædd2. Trådspenningen er for stram3. Tråden er for tykk for nålen4. Nålen er ikke satt ordentlig i5. Tråden ligger rundt snellepinnen6. Nålen er ødelagt	<ol style="list-style-type: none">1. Trø maskinen på nytt2. Minsk trådspenningen (lavere tall)3. Velg en større nål4. Ta ut og sett på plass igjen nålen (med flatsiden bakovervendt)5. Ta ut snella og ordne tråden6. Sett i ny nål
Undertråden ryker	<ol style="list-style-type: none">1. Spolehuset er ikke riktig satt inn2. Spolehuset er ikke riktig trædd3. Undertrådspenningen er for stram	<ol style="list-style-type: none">1. Ta ut og sett på plass igjen spolehuset. Sjekk trådspenningen.2. Sjekk spolen og spolehuset3. Løsne på trådspenningen
Lager hoppeping	<ol style="list-style-type: none">1. Nålen sitter ikke riktig i2. Nålen er ødelagt3. Feil nålstørrelse4. Foten sitter ikke ordentlig	<ol style="list-style-type: none">1. Ta ut og sett på plass igjen nålen2. Sett i ny nål3. Velg en nål som passer trådtykkelsen4. Sjekk og sett på på nytt
Nålen brekker	<ol style="list-style-type: none">1. Nålen er ødelagt2. Nålen sitter ikke riktig i3. Feil nåltykkelse for stoffet4. Feil trykkfot	<ol style="list-style-type: none">1. Sett i en ny nål2. Ta ut og sett på plass igjen nålen3. Velg en nål som passer tråden og stoffet4. Velg riktig fot
Løse sting	<ol style="list-style-type: none">1. Maskinen er feil trædd2. Spolehuset er feil trædd3. Nål/stoff/tråd i feil kombinasjon4. Trådspenningen er feil	<ol style="list-style-type: none">1. Sjekk trøingen2. Trø spolehuset som vist3. Bytt til nål som passer4. Rett på trådspenningen
Sømmene snurper seg	<ol style="list-style-type: none">1. Nålen er for tykk for stoffet2. Stinglengden er feil3. Trådspenningen er for stram	<ol style="list-style-type: none">1. Velg en tynnere nål2. Juster stinglengden3. Løsne på trådspenningen
Ujevne sting Ujevn transport av stoffet	<ol style="list-style-type: none">1. Dårlig trådkvalitet2. Spolehuset er feil trædd3. Stoffet er blitt dratt i	<ol style="list-style-type: none">1. Velg tråd med bedre kvalitet2. Trø spolehuset som vist3. Ikke dra i stoffet mens du syr, men la maskinen transportere stoffet
Maskinen bråker	<ol style="list-style-type: none">1. Maskinen mangler smøring etc.2. Lø eller olje har samlet seg i spole-huset eller på nålstangen.3. Olje av dårlig kvalitet er brukt4. Nålen er ødelagt	<ol style="list-style-type: none">1. Ta maskinen til forhandleren til en overhaling2. Rens spolehuset og transportøren som vist3. Ta maskinen til forhandleren til en overhaling4. Sett i en ny nål
Maskinen sitter fast	Det er tråddopsamling i spolehuset	Ta vekk over- og undertråden, drei forsiktig håndhjulet fram og tilbake for hånd, og ta vekk trådstene



Dette symbol indikerer, at dette produkt ikke bør afskaffes på lige fod med andet affald indenfor EU. Produktet bør afleveres på den lokale genbrugsstation sammen med andre elektronikprodukter.

Kontakt eventuelt din lokale forhandler for yderligere råd.

Observera att denna produkt vid kassering måste lämnas för säker återvinning i enlighet med relevant nationell lagstiftning för elektriska/elektroniska produkter.

Vid osäkerhet, kontakta din återförsäljare för vägledning.

Tämä laite on varustettu oheisella kierrätysmerkillä. Merkki kertoo, kun tämä laite on loppuun käytetty, on se hävitettävä erillään talousjätteestä.

Laite on toimitettava lähimpään kierrätyspisteeseen jälleenkäsittelyä varten. Tämä toimenpide on hyödyksi meidän kaikkien ympäristölle. (vain Euroopan Unioni)

Dette merket indikerer at dette produktet ikke skal kastes sammen med annet husholdningsavfall innefor hele EU/EØS. For å unngå mulige skader på miljøet eller på folks helse, ved ukontrollert kasting av avfall, skal det gjennvinnes på en slik måte at ressursene utnyttes. For å returnere det brukte produktet, kontakt gjenvinningsstasjonen på ditt sted, eller forhandleren hvor det ble kjøpt. De tar imot produktet til miljøvennlig gjenvinning.

CE - Authorised Representative

VSM Group AB, SVP Worldwide

Drottninggatan 2, SE-56184, Huskvarna, SWEDEN

